

Bedienungsanleitung

1 Sicherheitshinweise

Einbau und Montage elektrischer Geräte dürfen nur durch Elektrofachkräfte erfolgen.

Bei Nichtbeachten der Anleitung können Schäden am Gerät, Brand oder andere Gefahren entstehen.

Gefahr durch elektrischen Schlag. Vor Arbeiten an Gerät oder Last freischalten. Dabei alle Leitungsschutzschalter berücksichtigen, die gefährliche Spannungen an Gerät oder Last liefern.

Gefahr durch elektrischen Schlag. Gerät ist nicht zum Freischalten geeignet. Auch bei ausgeschaltetem Gerät ist die Last nicht galvanisch vom Netz getrennt.

Diese Anleitung ist Bestandteil des Produktes und muss beim Endkunden verbleiben.

2 Geräteaufbau

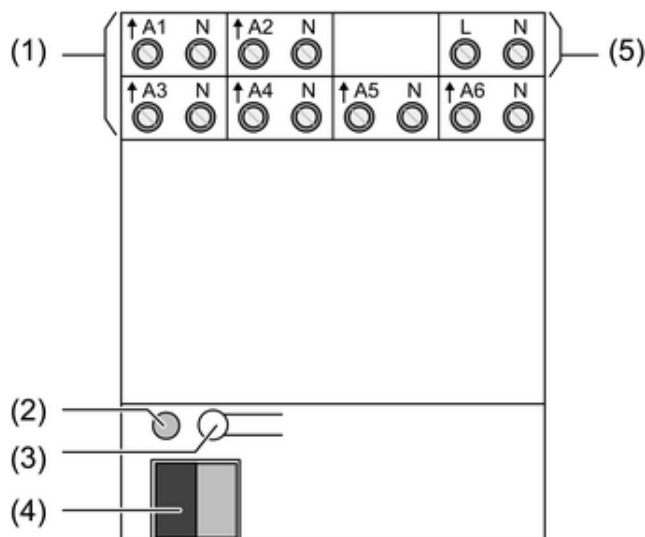


Bild 1

- (1) Anschluss elektrothermische Stellantriebe
- (2) Programmier-LED
- (3) Programmier-Taste
- (4) Anschluss KNX
- (5) Anschluss Netzspannung

3 Funktion

Systeminformation

Dieses Gerät ist ein Produkt des KNX-Systems und entspricht den KNX-Richtlinien. Detaillierte Fachkenntnisse durch KNX-Schulungen werden zum Verständnis vorausgesetzt.

Die Funktion des Gerätes ist softwareabhängig. Detaillierte Informationen über Softwareversionen und jeweiligen Funktionsumfang sowie die Software selbst sind der Produktdatenbank des Herstellers zu entnehmen. Planung, Installation und Inbetriebnahme des Gerätes erfolgen mit Hilfe einer KNX-zertifizierten Software. Die Produktdatenbank sowie die technischen Beschreibungen finden Sie stets aktuell auf unserer Internet-Seite.

Bestimmungsgemäßer Gebrauch

- Schalten elektrothermischer Stellantriebe für Heizungen oder Kühldecken
- Einbau in Unterverteiler auf Hutschiene nach DIN EN 60715

Produkteigenschaften

- Schaltbetrieb oder PWM-Betrieb
- Stellantriebe mit Charakteristik stromlos geöffnet oder stromlos geschlossen ansteuerbar
- Überlastsicher, kurzschlussicher
- Schutz gegen festsitzende Ventile
- Zwangsstellung
- Unterschiedliche Sollwerte für Zwangsstellung oder Notbetrieb bei Busausfall für Sommer und Winter
- Zyklische Überwachung der Eingangssignale parametrierbar
- Rückmeldung über Bus z. B. bei Netzausfall, Überlast oder Sensorausfall

i PWM-Betrieb: Elektrothermische Stellantriebe besitzen nur die Stellungen "offen" und "geschlossen". Im PWM-Betrieb wird durch Ein- und Ausschalten innerhalb der Zykluszeit des Antriebs ein quasi-stetiges Verhalten erreicht.

Überlastschutz

Zum Schutz von Gerät und angeschlossenen Stellantrieben ermittelt das Gerät bei Überlast oder Kurzschluss den betroffenen Ausgang und schaltet ihn ab. Nicht überlastete Ausgänge arbeiten weiter, sodass die betroffenen Räume weiter beheizt werden.

- Bei starken Überlasten schaltet der Aktor zunächst alle Ausgänge **A1...A6** ab.
- Bei schwächeren Überlasten schaltet der Aktor die Ausgangsgruppen **A1...A3** sowie **A4...A6** ab.
- In bis zu 4 Prüfzyklen ermittelt der Aktor den überlasteten Ausgang.
- Konnte bei nur schwacher Überlast kein Ausgang eindeutig als überlastet identifiziert werden, schaltet der Aktor nacheinander einzelne Ausgänge ab.
- Die Überlast kann für jeden Ausgang auf den Bus gemeldet werden.

4 Informationen für Elektrofachkräfte

4.1 Montage und elektrischer Anschluss



GEFAHR!

Elektrischer Schlag bei Berühren spannungsführender Teile.

Elektrischer Schlag kann zum Tod führen.

Vor Arbeiten an Gerät oder Last alle zugehörigen Leitungsschutzschalter freischalten. Spannungsführende Teile in der Umgebung abdecken!

Gerät montieren

Temperaturbereich beachten. Für ausreichende Kühlung sorgen.

- Gerät auf Hutschiene montieren. Ausgangsklemmen müssen oben liegen.

Gerät anschließen

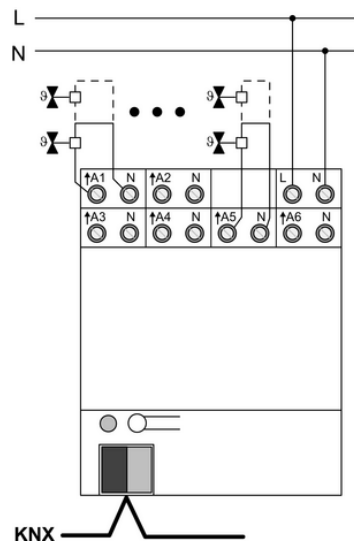


Bild 2

Pro Ausgangsgruppe **A1...A3** und **A4...A6** nur Stellantriebe gleichen Typs anschließen.

Keine Mischlasten anschließen.

Stellantriebe für frostempfindliche Räume an Ausgänge **A1** und **A4** anschließen. Diese werden bei Überlast zuletzt abgeschaltet.

Maximale Anzahl Stellantriebe pro Ausgang nicht überschreiten (siehe Technische Daten).

N-Leiter von den Ausgangsklemmen nicht zu weiteren Geräten durchschleifen.

Keine induktiven oder kapazitiven Lasten anschließen.

- Ausgänge gemäß Anschlussplan anschließen (Bild 2).
- Netzspannung anschließen (Bild 2).
- Busleitung mit Anschlussklemme anschließen.

Abdeckkappe aufstecken

Um den Busanschluss vor gefährlichen Spannungen im Anschlussbereich zu schützen, muss eine Abdeckkappe aufgesteckt werden.

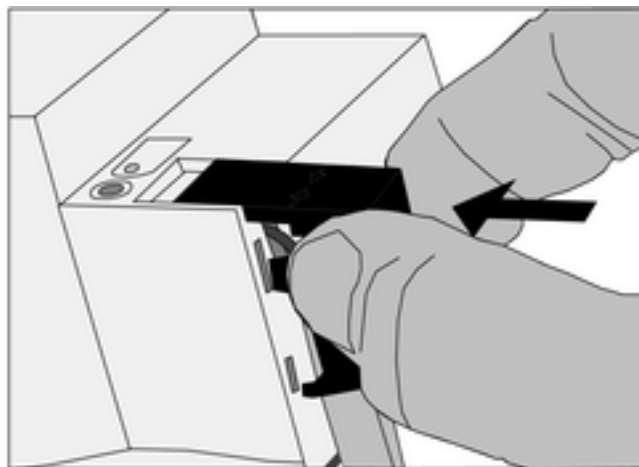


Bild 3: Abdeckkappe aufstecken

- Busleitung nach hinten führen.

- Abdeckkappe über die Busklemme stecken, bis sie einrastet (Bild 3).

Abdeckkappe entfernen

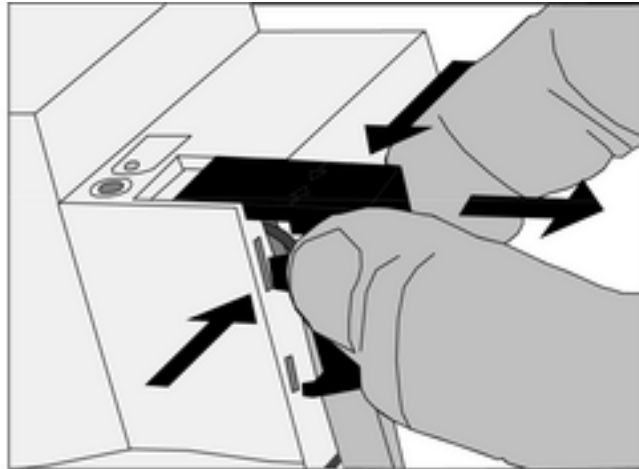


Bild 4: Abdeckkappe entfernen

- Abdeckkappe seitlich drücken und abziehen (Bild 4).

4.2 Inbetriebnahme

Adresse und Anwendungssoftware laden

- Busspannung einschalten.
- Physikalische Adresse vergeben.
- Anwendungssoftware in das Gerät laden.
- Physikalische Adresse auf Geräteetikett notieren.

5 Anhang

5.1 Technische Daten

Nennspannung	AC 230 / 240 V ~
Netzfrequenz	50 / 60 Hz
Verlustleistung	ca. 2 W
Umgebungsbedingungen	
Umgebungstemperatur	-5 ... +45 °C
Lager-/Transporttemperatur	-25 ... +70 °C
Heizungsausgänge	
Kontaktart	Halbleiter (Triac), ε
Schaltspannung	AC 230 V / 240 V ~
Schaltstrom	5 ... 50 mA
Einschaltstrom	max. 1,5 A (2 s)
Anzahl Antriebe pro Ausgang	max. 4
Gehäuse	
Einbaubreite	72 mm / 4 TE
Anschluss Ausgänge	
Anschlussart	Schraubklemme
eindrähtig	0,5 ... 4 mm ²
feindrähtig ohne Aderendhülse	0,5 ... 4 mm ²
feindrähtig mit Aderendhülse	0,5 ... 2,5 mm ²
KNX	
KNX Medium	TP 1
Inbetriebnahmemodus	S-Mode
Nennspannung KNX	DC 21 ... 32 V SELV

Leistungsaufnahme KNX
Anschlussart Bus

max. 125 mW
Anschlussklemme

5.2 Hilfe im Problemfall

Stellantriebe eines Ausgangs oder aller Ausgänge schalten nicht

Ursache: Ein Ausgang ist überlastet.

Ursache der Überlastabschaltung ermitteln. Kurzschlüsse beseitigen, defekte Stellantriebe ersetzen. Anzahl der an den Ausgang angeschlossenen Stellantriebe überprüfen, ggf. reduzieren. Max. Schaltstrom nicht überschreiten.

Überlastabschaltung zurücksetzen: Gerät für ca. 5 Sekunden komplett vom Netz trennen, Sicherungsautomat abschalten. Anschließend wieder einschalten.

- i** Bei Überlast schaltet zunächst eine oder beide Ausgangsgruppen für ca. 6 Minuten aus. Anschließend ermittelt das Gerät den überlasteten Ausgang und schaltet ihn dauerhaft aus. Diese Ruhe- und Prüfphase dauert typisch 6...20 Minuten.
- i** Nach dem Rücksetzen der Überlastabschaltung kann ein überlasteter Ausgang nachträglich nicht mehr vom Gerät ermittelt werden. Ohne Beseitigen der Ursache wird die Überlastabschaltung wieder erfolgen.

5.3 Zubehör

Abdeckkappe

Art.-Nr.: 2050 K

5.4 Gewährleistung

Technische und formale Änderungen am Produkt, soweit sie dem technischen Fortschritt dienen, behalten wir uns vor.

Wir leisten Gewähr im Rahmen der gesetzlichen Bestimmungen.

Bitte schicken Sie das Gerät portofrei mit einer Fehlerbeschreibung an unser Service Center:

ALBRECHT JUNG GMBH & CO. KG

Service Center
Kupferstr. 17-19
D-44532 Lünen
Service-Line: +49 (0) 23 55 . 80 65 51
Telefax: +49 (0) 23 55 . 80 61 89
kundencenter@jung.de

ALBRECHT JUNG GMBH & CO. KG

Volmestraße 1
D-58579 Schalksmühle

Telefon: +49.23 55.8 06-0
Telefax: +49.23 55.8 06-1 89
E-mail: mail.info@jung.de
Internet: www.jung.de
www.jung-katalog.de