

## Bedienungsanleitung für Datenschnittstelle



### 1. Gefahrenhinweise

**Achtung! Einbau und Montage elektrischer Geräte dürfen nur durch eine Elektrofachkraft erfolgen.**

### 2. Systeminformation

Dieses Gerät ist ein Produkt des KNX- Systems und entspricht den KNX-Richtlinien. Detaillierte Fachkenntnisse durch KNX- Schulungen werden zum Verständnis vorausgesetzt.

Die Funktion des Gerätes ist softwareabhängig. Detaillierte Informationen, welche Software geladen werden kann und welcher Funktionsumfang sich damit ergibt, sowie die Software selbst sind der Produktdatenbank des Herstellers zu entnehmen. Planung, Installation und Inbetriebnahme des Gerätes erfolgen mit Hilfe einer zertifizierten Software.

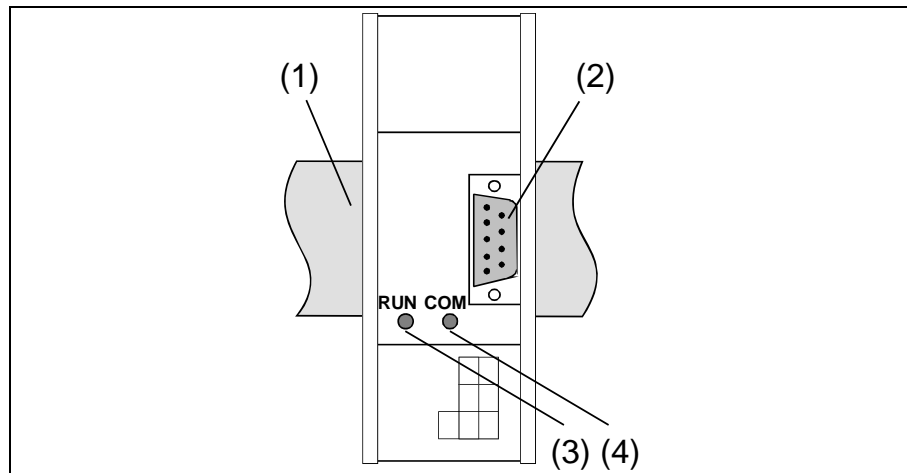
Die Produktdatenbank sowie die technischen Beschreibungen finden Sie stets aktuell im Internet unter [www.jung.de](http://www.jung.de)

### 3. Funktion

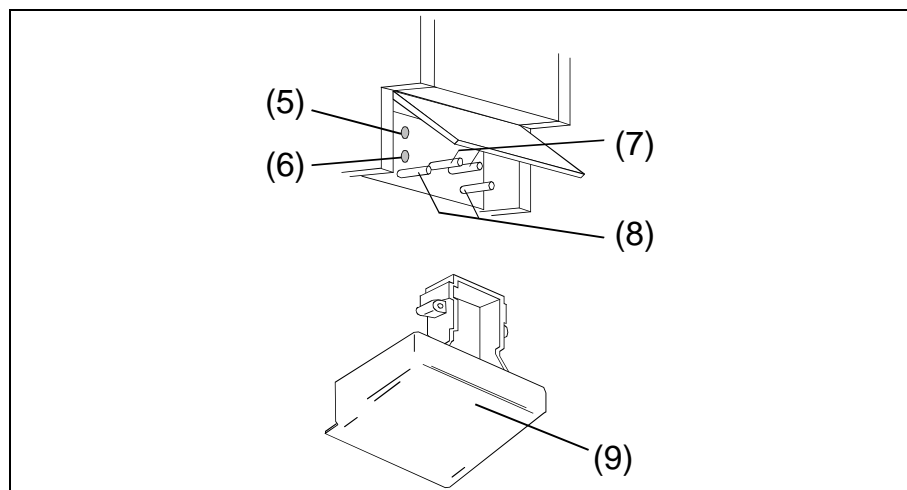
Die Datenschnittstelle ermöglicht die Ankopplung eines PC zur Adressierung, Programmierung und Diagnose von KNX Komponenten.

## 4. Montage

Die Datenschnittstelle wird auf die DIN-Hutschiene (1) aufgeschnappt.



Der Anschluss an den KNX/EIB erfolgt mit Hilfe der EIB-Busklemme (Busanschluss (7) hinter der Klappe).



Busleitung nach unten aus dem Gerät herausführen. Anschließend Abdeckkappe (9) auf die Führungsstifte (8) aufsetzen und über die Busklemme schieben, um den Sicherheitsabstand zwischen Busleitung und 230-V-Leitungen zu gewährleisten. Die serielle Schnittstelle des PC (RS 232) wird über eine Datenleitung (1:1) mit der 9-poligen Sub-D Buchse (2) verbunden.

Diese Datenleitung darf eine Länge von 15 m nicht überschreiten. Zur Vergabe der physikalischen Adresse ist die Programmierstift (5) (hinter der Klappe) zu betätigen. Die rote LED (6) leuchtet auf. Sie erlischt mit der Übernahme der physikalischen Adresse.

Anzeigen im Betrieb

(3) grün: RUN Betriebsbereitschaft

(4) gelb: COM Datenverkehr via RS 232

## 5. Technische Daten

Versorgung	
KNX:	24 V DC (+6 / -4 V)
PC:	+5...+15 V SELV, ca. 10 mA
Leistungsaufnahme KNX:	max. 150 mW
Übertragungsrate :	9600 Baud
Anschluss	
KNX:	Busanschlussklemme
PC:	9-polige Sub-D Buchse
Einbaubreite:	36 mm / 2 TE
Umgebungstemp.:	-5 °C ... +45 °C
Lagertemperatur:	-25 °C ... +70 °C
Schutzart:	IP 20

**Technische Änderungen vorbehalten**

## 6. Gewährleistung

Wir leisten Gewähr im Rahmen der gesetzlichen Bestimmungen.

**Bitte schicken Sie das Gerät portofrei mit einer Fehlerbeschreibung an unsere zentrale Kundendienststelle:**

### **ALBRECHT JUNG GMBH & CO. KG**

#### **Service-Center**

Kupferstr. 17-19

D-44532 Lünen

Service-Line: 0 23 55 . 80 65 51

Telefax: 0 23 55 . 80 61 89

E-Mail: mail.vki@jung.de

#### **Technik (allgemein)**

Service-Line: 0 23 55 . 80 65 55

Telefax: 0 23 55 . 80 62 55



E-Mail: mail.vkm@jung.de

#### **Technik (KNX)**

Service-Line: 0 23 55 . 80 65 56

Telefax: 0 23 55 . 80 62 55

E-Mail: mail.vkm@jung.de

 Das -Zeichen ist ein Freiverkehrszeichen, das sich ausschließlich an die Behörden wendet und keine Zusicherung von Eigenschaften beinhaltet