

Bedienungsanleitung Datenschnittstelle UP



1. Gefahrenhinweise

Achtung! Einbau und Montage elektrischer Geräte dürfen nur durch eine Elektrofachkraft erfolgen. Dabei sind die geltenden Unfallverhütungsvorschriften zu beachten.

Bei Nichtbeachtung der Installationshinweise können Schäden am Gerät, Brand oder andere Gefahren entstehen..

2. Systeminformation

Dieses Gerät ist ein Produkt des KNX-EIB-Systems und entspricht den EIBA-Richtlinien. Detaillierte Fachkenntnisse durch KNX-Schulungen werden zum Verständnis vorausgesetzt.

Die Funktion des Gerätes ist softwareabhängig. Detaillierte Informationen, welche Software geladen werden kann und welcher Funktionsumfang sich damit ergibt sowie die Software selbst, sind der Produktdatenbank des Herstellers zu entnehmen.

Planung, Installation und Inbetriebnahme des Gerätes erfolgen mit Hilfe einer von der EIBA zertifizierten Software.

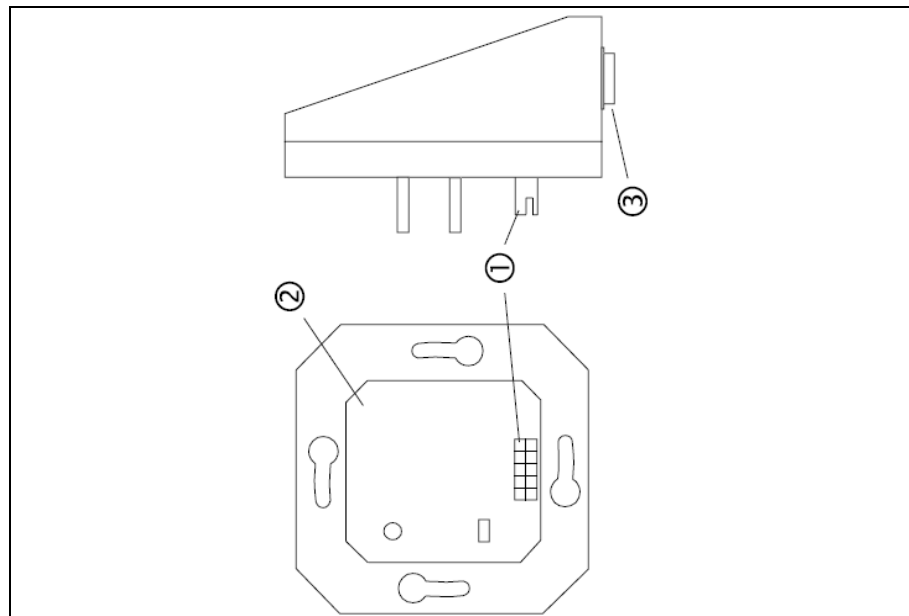
Die Produktdatenbank und die technischen Beschreibungen finden Sie stets aktuell im Internet unter www.jung.de.

3. Funktion

Die Datenschnittstelle ermöglicht die Ankopplung eines PC zur Adressierung, Programmierung und Diagnose von instabus EIB Komponenten.

Die Datenschnittstelle wird auf die Anwenderschnittstelle (1) eines UP-Busankopplers (2) gesteckt.

Die serielle Schnittstelle des PC (RS 232) wird über eine Datenleitung (1:1) mit der 9-poligen Sub-D Buchse (3) verbunden. Diese Datenleitung darf eine Länge von 15 m nicht überschreiten.



4. Technische Daten

Versorgung	
instabus EIB :	21 - 32 V DC über Busankoppler (BA)
Anschluss	
instabus EIB :	Anschluss- und Abzweigklemme
Anwenderschnittstelle :	Aufstecken auf BA
PC :	9-polige Sub-D Buchse
Leitungslänge :	max. 15 m, 1:1 - Verbindung
Übertragungsrate :	max. 19200 Baud
Datenpegel :	nach DIN 66259 - 1
Umgebungstemp. :	-5 °C ... +45 °C
Lagertemperatur :	-25 °C ... +70 °C
Schutzart :	IP 20

5. Gewährleistung

Wir leisten Gewähr im Rahmen der gesetzlichen Bestimmungen.

Bitte schicken Sie das Gerät portofrei mit einer Fehlerbeschreibung an unsere zentrale Kundendienststelle:



ALBRECHT JUNG GMBH & CO. KG
Service-Center
Kupferstr. 17-19
D-44532 Lünen
Service-Line: 0 23 55 . 80 65 51
Telefax: 0 23 55 . 80 61 89
E-Mail: mail.vki@jung.de

Technik (allgemein)

Service-Line: 0 23 55 . 80 65 55
Telefax: 0 23 55 . 80 62 55
E-Mail: mail.vkm@jung.de

Technik (KNX)

Service-Line: 0 23 55 . 80 65 56
Telefax: 0 23 55 . 80 62 55
E-Mail: mail.vkm@jung.de

 Das -Zeichen ist ein Freiverkehrszeichen, das sich ausschließlich an die Behörden wendet und keine Zusicherung von Eigenschaften beinhaltet.