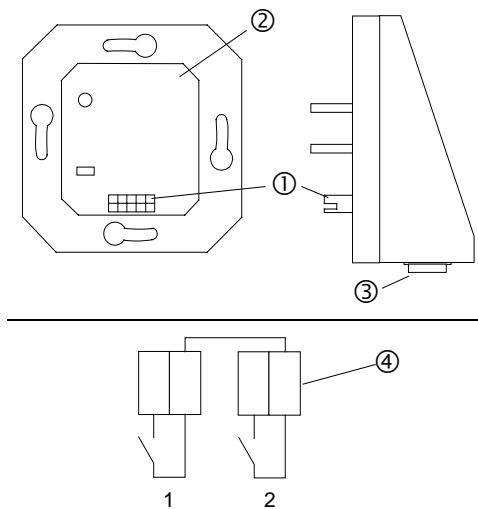


Technische Daten

Versorgung	
<i>instabus</i> EIB	: 24 V DC (+6 V/ -4 V) über Busankoppler (BA)
Leistungsaufnahme	
<i>instabus</i> EIB	: max. 150 mW
Anschluß	
<i>instabus</i> EIB	: Anschluß- und Abzweigklemme
Anwenderschnittstelle	: Aufstecken auf BA
Eingänge	: Schraubklemmen bis 1,5 mm ²
Länge der Eingangsleitung	: max. 100 m bei NYM-Ltg.
Kontakt geschlossen	: max. 100 Ω
Kontakt offen	: min. 10 kΩ / 10 nF
Umgebungstemperatur	: -5 °C bis +45 °C
max. Gehäusetemperatur	: +45 °C
Lagertemperatur	: -25 °C bis +75 °C
Schutzart	: IP 20



Funktion

Dieses Gerät ist ein Produkt des *instabus*-EIB-Systems und entspricht den EIBA- Richtlinien. Detaillierte Fachkenntnisse durch *instabus*-Schulungen werden zum Verständnis vorausgesetzt.

Der Binäreingang 2-fach potentialfrei sendet Befehle auf den *instabus*-EIB. Es werden die Zustände „Kontakt offen“ und „Kontakt geschlossen“ (z. B. von Fensterkontakten) ausgewertet.

Die beiden Kanäle des Binäreingangs werden unabhängig voneinander ausgewertet. Sie haben gemeinsames Bezugspotential.

Montage

Achtung! Einbau und Montage elektrischer Geräte dürfen nur durch eine Elektrofachkraft erfolgen.

Der Binäreingang wird auf die Anwenderschnitt-stelle ① eines UP-Busankopplers ② gesteckt.

Die Leitungen der potentialfreien Kontakte werden durch die Einführung ③ zum Klemmblock ④ geführt.

Planung, Installation und Inbetriebnahme des Gerätes erfolgen mit Hilfe einer von der EIBA zertifizierten Software.

Technische Änderungen vorbehalten.

Herstellergarantie

Für unsere Geräte leisten wir Gewähr – unbeschadet der Ansprüche des Endabnehmers aus Kaufvertrag gegenüber dem Händler - wie folgt:

1. Unsere Gewährleistung umfaßt nach unserer Wahl die Nachbesserung oder Neulieferung eines Gerätes, wenn die Funktionsfähigkeit des Gerätes aufgrund nachweisbarer Material- oder Fertigungsfehler beeinträchtigt oder nicht gegeben ist.
2. Die Anspruchsfrist richtet sich nach unseren allgemeinen Verkaufsbedingungen. Die Einhaltung der Anspruchsfrist ist durch Nachweis des Kaufdatums mittels beigefügter Rechnung, Lieferschein oder ähnlicher Unterlagen zu belegen.
3. Der Käufer trägt in jedem Fall die Transportkosten. Bitte schicken Sie das Gerät portofrei mit einer Fehlerbeschreibung an unsere zentrale Kundendienststelle:

ALBRECHT JUNG GMBH & CO.KG


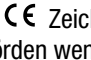
Service-Center

Kupferstr.17-19

D-44532 Lünen

Telefon:02355/806-0

Telefax:02355/806189

 Das  Zeichen ist ein Freiverkehrszeichen, das sich ausschließlich an die Behörden wendet und keine Zusicherung von Eigenschaften beinhaltet.