

Binäreingang 230 V
Binäreingang potentialfrei

Art. Nr. 2112EB
Art. Nr. 2111P1EB

Technische Daten

Versorgung <i>instabus</i> EIB	: 24 V DC (+6 / -4 V)
Leistungsaufnahme <i>instabus</i> EIB	: max. 150 mW
Anschluß <i>instabus</i> EIB Eingänge	: Anschluß- und Abzweigklemme : Steckklemmen bis max. 2,5 mm ²
Schutzart	: IP 20
Abmessungen (in mm) (B x H x L)	: 39,5 x 28,5 x 278,6
Umgebungstemperatur	: -5 °C bis +45 °C
max. Gehäusetemperatur	: 45 °C
Lagertemperatur	: -25 °C bis +55 °C

Binäreingang 230 V

Eingänge

Länge der Eingangsleitung	: max. 150 m bei NYM-Ltg.
Signalstrom	: ca. 5 mA, bis 65 mA Einschaltspitze
Signalspannung "0" - Signal "1" - Signal	: 0 bis 10 V AC : 190 bis 253 V AC
Signaldauer	: > 100 ms

Binäreingang potentialfrei

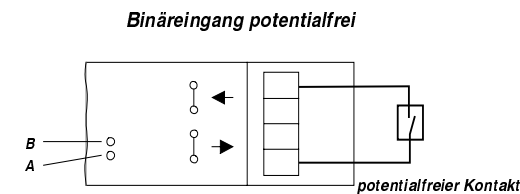
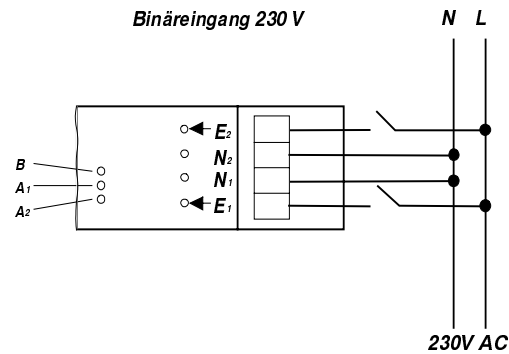
Eingang

Länge der Eingangsleitung	: max. 100 m bei NYM-Ltg.
Kontakt geschlossen	: max. 100 Ω
Kontakt offen	: min. 10 kΩ / 10 nF

Funktion

Diese Geräte sind Produkte des *instabus* EIB-Systems und entsprechen den EIBA-Richtlinien. Detaillierte Fachkenntnisse durch *instabus*-Schulungen werden zum Verständnis vorausgesetzt.

Die Funktion der Geräte ist softwareabhängig. Detaillierte Informationen, welche Software geladen werden kann und welcher Funktionsumfang sich damit ergibt sowie die Software selbst, sind der Produktdatenbank des Herstellers zu entnehmen.



Binäreingang 230 V

Der Binäreingang 230 V sendet in Abhängigkeit von den an seinen Eingängen erfolgten Schaltflanken Befehle auf den *instabus* EIB.

Das Gerät besitzt zwei voneinander unabhängige Eingänge, deren Eingangssignale getrennt verarbeitet werden.

Gelbe LED (A₁ und A₂) zeigen den Status der beiden Eingänge an. Mit einer grünen LED (B) wird die Betriebsbereitschaft des Gerätes angezeigt.

Beide Eingänge sind mit dem gleichen Außenleiter zu beschalten.

Binäreingang potentialfrei

Der Binäreingang potentialfrei sendet Befehle auf den *instabus* EIB. Es werden die Zustände „Kontakt offen“ und „Kontakt geschlossen“ ausgewertet.

Eine gelbe LED (A) zeigt den Status des Eingangs an. Mit einer grünen LED (B) wird die Betriebsbereitschaft des Gerätes angezeigt.

Montage

Achtung! Einbau und Montage elektrischer Geräte dürfen nur durch eine Elektrofachkraft erfolgen.

Planung, Installation und Inbetriebnahme des Gerätes erfolgen mit Hilfe einer von der EIBA zertifizierten Software.

Technische Änderungen vorbehalten.

Herstellergarantie



Für unsere Geräte leisten wir Gewähr – unbeschadet der Ansprüche des Endabnehmers aus Kaufvertrag gegenüber dem Händler - wie folgt:

1. Unsere Gewährleistung umfaßt nach unserer Wahl die Nachbesserung oder Neulieferung eines Gerätes, wenn die Funktionsfähigkeit des Gerätes aufgrund nachweisbarer Material- oder Fertigungsfehler beeinträchtigt oder nicht gegeben ist.
2. Die Anspruchsfrist richtet sich nach unseren allgemeinen Verkaufsbedingungen. Die Einhaltung der Anspruchsfrist ist durch Nachweis des Kaufdatums mittels beigefügter Rechnung, Lieferschein oder ähnlicher Unterlagen zu belegen.
3. Der Käufer trägt in jedem Fall die Transportkosten. Bitte schicken Sie das Gerät portofrei mit einer Fehlerbeschreibung an unsere zentrale Kundendienststelle:

ALBRECHT JUNG GMBH & CO.KG

Service-Center
Kupferstr.17-19
D-44532 Lünen

Telefon:02355/806-0
Telefax:02355/806189

 Das  Zeichen ist ein Freiverkehrszeichen, das sich ausschließlich an die Behörden wendet und keine Zusicherung von Eigenschaften beinhaltet.