

<b>Schaltaktor 4fach</b>	Art. Nr. 2104.310AP
Steckersatz	Art. Nr. 2104.310ST
<b>Mehrfachschaltaktor</b>	Art. Nr. 2121.310AP
Steckersatz	Art. Nr. 2121.310ST

**Technische Daten**

Versorgung	
<i>instabus</i> EIB	: 24 V DC (+6 / -4 V)
Netz	: 230/400 V AC
Leistungsaufnahme	
<i>instabus</i> EIB	: max. 150 mW
Anschluß Steckersatz	
Schaltaktor 4fach	: Art. Nr.: <b>2104.310ST</b>
Mehrfachschaltaktor	: Art. Nr.: <b>2121.310ST</b>
Schaltleistung	
ohmsche Last	: 1380 W
Glühlampen	: 1000 W
HV - Halogen	: 1000 W
NV - Halogen,	
gew. Trafo	: 200 W
Leuchtstofflampen	
unkompensiert	: 500 W
Duo-Schaltung	: 1000 W
parallel kompensiert	: 300 W
Quecksilberdampf-	
lampen	: 250 W
Natriumdampflampen	: 200 W
Umgebungstemperatur	: -5 °C bis +45 °C
Lagertemperatur	: -25° C bis +55 °C
Schutzart	: IP 20
Abmessungen (B x H x T)	: 168 x 168 x 64 (in mm)

## Funktion

Diese Geräte sind Produkte des *instabus*-EIB-Systems und entsprechen den EIBA-Richtlinien. Detaillierte Fachkenntnisse durch *instabus*-Schulungen werden zum Verständnis vorausgesetzt.

Die Funktion der Geräte ist softwareabhängig. Detaillierte Informationen, welche Software geladen werden kann und welcher Funktionsumfang sich damit ergibt sowie die Software selbst, sind der Produktdatenbank des Herstellers zu entnehmen.

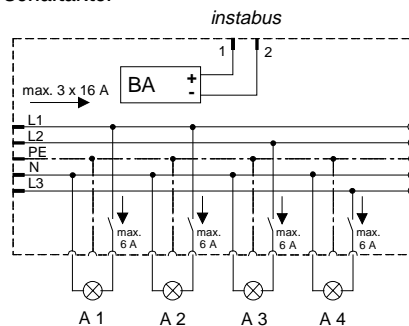
## Schaltaktor

Mit dem Schaltaktor können vier Gruppen von Lasten unabhängig voneinander geschaltet werden.

Schaltbefehle erfolgen durch Betätigung von Tastsensoren, Infrarot - Sensoren oder Binäreingängen des *instabus*-EIB-Systems.

Die Kanäle können mit unterschiedlichen Außenleitern beschaltet werden.

### Schaltaktor



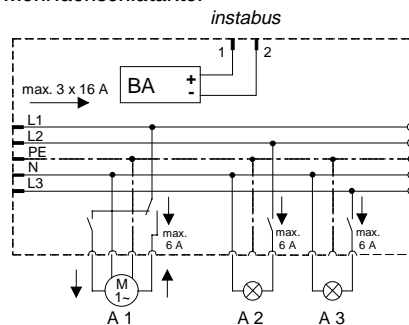
## Mehrfachschaltaktor

Mit dem Mehrfachschaltaktor können zwei Gruppen von Lasten unabhängig voneinander geschaltet werden. Ein weiterer Ausgang ermöglicht den Anschluß eines Jalousiemotors. Schaltbefehle erfolgen durch Betätigung von Tastsensoren, Infrarot - Sensoren oder Binäreingängen des *instabus*-EIB-Systems.

Der Anschluß von zwei Motoren an den Jalousieausgang ist nicht möglich. Der Jalousieausgang ist über das *instabus*-EIB-System verriegelbar (z. B. bei Sturm).

Der Antrieb fährt bei Verriegelung in die vorgewählte Position. Eine Betätigung ist bis zur Entriegelung nicht möglich.

### Mehrfachschlataktor



## Montage

**Achtung! Einbau und Montage elektrischer Geräte dürfen nur durch eine Elektrofachkraft erfolgen.**

**Gefahren, die durch motorisch angetriebene Komponenten entstehen können, sind durch geeignete Sicherheitsmaßnahmen auszuschließen.**

Planung, Installation und Inbetriebnahme des Gerätes erfolgen mit Hilfe einer von der EIBA zertifizierten Software.

Der Anschluß der Geräte erfolgt mittels Steckersatz. (Art. Nr. siehe technische Daten)  
Technische Änderungen vorbehalten.

### **Herstellergarantie**

Für unsere Geräte leisten wir Gewähr – unbeschadet der Ansprüche des Endabnehmers aus Kaufvertrag gegenüber dem Händler - wie folgt:

1. Unsere Gewährleistung umfaßt nach unserer Wahl die Nachbesserung oder Neulieferung eines Gerätes, wenn die Funktionsfähigkeit des Gerätes aufgrund nachweisbarer Material- oder Fertigungsfehler beeinträchtigt oder nicht gegeben ist.
2. Die Anspruchsfrist richtet sich nach unseren allgemeinen Verkaufsbedingungen. Die Einhaltung der Anspruchsfrist ist durch Nachweis des Kaufdatums mittels beigefügter Rechnung, Lieferschein oder ähnlicher Unterlagen zu belegen.
3. Der Käufer trägt in jedem Fall die Transportkosten. Bitte schicken Sie das Gerät portofrei mit einer Fehlerbeschreibung an unsere zentrale Kundendienststelle:

ALBRECHT JUNG GMBH & CO.KG



Service-Center

Kupferstr.17-19

D-44532 Lünen

Telefon:02355/806-0

Telefax:02355/806189

 Das  Zeichen ist ein Freiverkehrszeichen, das sich ausschließlich an die Behörden wendet und keine Zusicherung von Eigenschaften beinhaltet.