

Schaltaktor	
4-fach Wechsler	Art. Nr. 2104.10 REGBS
2-fach Schließer	Art. Nr. 2202.10 REGBS
3-fach Schließer	Art. Nr. 2203.10 REGBS
4-fach Schließer	Art. Nr. 2204.10 REGBS

Technische Daten

Versorgung	
<i>instabus</i> EIB	: 24 V DC (+6 / -4 V)
Netz	: 230 V AC
Leistungsaufnahme	
<i>instabus</i> EIB	: max. 150 mW
Netz	: ca. 2 VA
Anschluß	
<i>instabus</i> EIB	: Druckkontaktgabel auf Datenschiene
Netz	: Schraubklemmen 0,2 - 2,5 mm ² , massiv 0,75 - 2,5 mm ² feindr. ohne Aderendhülse
Umgebungstemperatur	: -5 °C bis +45 °C
Schutzart	: IP 20
Einbaubreite	: 87,5 mm(5 TE)

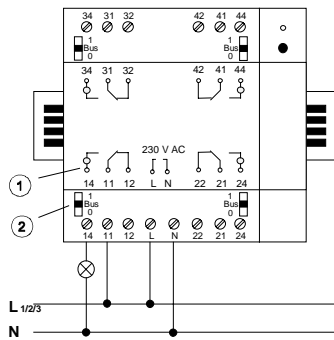
Schaltleistung des Wechslerkontaktes

Glühlampen	: 1500 W
NV - Halogen, gew. Trafo	: 20 x 50 W
Leuchtstofflampen	
unkompensiert	: 20 x 58 W
Duo-Schaltung	: 40 x 58 W
parallel komp.	: 5 x 58 W

Schaltleistung des Schließerkontaktes

Glühlampen	: 2500 W
HV - Halogen	: 2500 W
NV - Halogen, gew. Trafo	: 500 VA
Leuchtstofflampen	
unkompensiert	: 18 x 65 W
Duo-Schaltung	: 2 x 18 x 65 W
parallel komp.	: 14 x 65 W (100 µF)
Quecksilberdampflampen	
unkompensiert	: 8 x 125 W
parallelkompensiert	: 8 x 125 W (100µF)
Dulux-Lampe	
unkompensiert	: 30 x 26 W
parallelkompensiert	: 30 x 26 W (100µF)

Wechsler ohne Handbetätigung



Funktion

Diese Geräte sind Produkte des *instabus*-EIB-Systems und entsprechen den EIBA-Richtlinien. Detaillierte Fachkenntnisse durch *instabus*-Schulungen werden zum Verständnis vorausgesetzt.

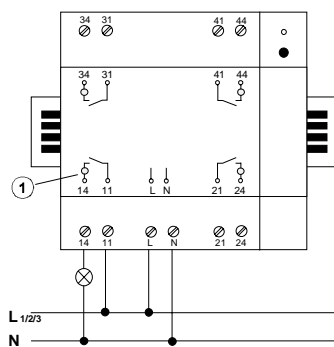
Die Funktion der Geräte ist softwareabhängig. Detaillierte Informationen, welche Software geladen werden kann und welcher Funktionsumfang sich damit ergibt sowie die Software selbst, sind der Produktdatenbank des Herstellers zu entnehmen.

Mit den Schaltaktoren können zwei (drei, vier) Gruppen von Lasten unabhängig voneinander geschaltet werden.

Die Befehle erfolgen durch Betätigung von Tastsensoren, Infrarot - Sensoren oder Binäreingängen des *instabus*-EIB-Systems.

Der Schaltzustand der Relais wird durch LED ① angezeigt.

Schließer



Entsprechend Anschlußbild ist jeder Aktor mit Netzspannung zu versorgen.

Der Anschluß von verschiedenen Außenleitern an den Kanälen ist zulässig.

Handbetätigung ②

„1“ : Schließerkontakt geschlossen, Befehle des *instabus*-EIB-Systems werden nicht ausgewertet.

„0“ : Öffnerkontakt geschlossen, Befehle des *instabus*-EIB-Systems werden nicht ausgewertet.

„Bus“ : Befehle des *instabus*-EIB-Systems werden ausgewertet.

Montage

Achtung! Einbau und Montage elektrischer Geräte dürfen nur durch eine Elektrofachkraft erfolgen.

Planung, Installation und Inbetriebnahme des Gerätes erfolgen mit Hilfe einer von der EIBA zertifizierten Software.

Technische Änderungen vorbehalten.

Herstellergarantie

Für unsere Geräte leisten wir Gewähr – unbeschadet der Ansprüche des Endabnehmers aus Kaufvertrag gegenüber dem Händler - wie folgt:

1. Unsere Gewährleistung umfaßt nach unserer Wahl die Nachbesserung oder Neulieferung eines Gerätes, wenn die Funktionsfähigkeit des Gerätes aufgrund nachweisbarer Material- oder Fertigungsfehler beeinträchtigt oder nicht gegeben ist.
2. Die Anspruchsfrist richtet sich nach unseren allgemeinen Verkaufsbedingungen. Die Einhaltung der Anspruchsfrist ist durch Nachweis des Kaufdatums mittels beigefügter Rechnung, Lieferschein oder ähnlicher Unterlagen zu belegen.
3. Der Käufer trägt in jedem Fall die Transportkosten. Bitte schicken Sie das Gerät portofrei mit einer Fehlerbeschreibung an unsere zentrale Kundendienststelle:

ALBRECHT JUNG GMBH & CO.KG


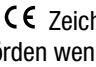
Service-Center

Kupferstr.17-19

D-44532 Lünen

Telefon:02355/806-0

Telefax:02355/806189

 Das  Zeichen ist ein Freiverkehrszeichen, das sich ausschließlich an die Behörden wendet und keine Zusicherung von Eigenschaften beinhaltet.