

Schaltaktor 2fach

Art. Nr. 2102.6 REG

Art. Nr. 2102.61 REG

Schaltaktor 4fach

Art. Nr. 2104 REG

Technische Daten

Versorgung

instabus EIB : 24 V DC (+6 / -4 V)

Leistungsaufnahme

instabus EIB : max. 150 mW

Anschluß

instabus EIB : Druckkontaktgabe auf Datenschiene

Netz : Steckklemmen

1 - 2,5 mm², eindrätig

1 - 2,5 mm² feindrätig mit Stiftkabelschuh

1 - 1,5 mm² feindrätig mit Aderendhülse

max. Schaltleistung

Glühlampen : 1000 W

HV - Halogen : 1000 W

NV - Halogen (abhängig vom Vorschaltgerät) : 200 bis 500 W

Leuchtstofflampen

umkompensiert : 500 W

Duo-Schaltung : 1000 W

parallel kompensiert : 2 x 58 W

Klemmenstrom

: 10 A

Umgebungstemperatur

: -5 °C bis +45 °C

Lagertemperatur

: -25 °C bis +70 °C

Schutzart

: IP 20

Schaltaktor 2fach

Einbaubreite : 35 mm (2 TE)

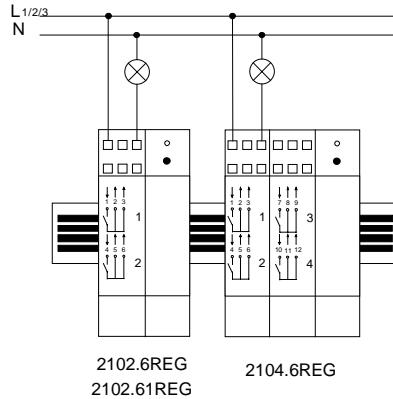
Schaltaktor 4fach

Einbaubreite : 52,5 mm (3 TE)

Funktion

Dieses Gerät ist ein Produkt des *instabus* EIB-Systems und entspricht den EIBA-Richtlinien. Detaillierte Fachkenntnisse durch *instabus*-Schulungen werden zum Verständnis vorausgesetzt.

Die Funktion des Gerätes ist softwareabhängig. Detaillierte Informationen, welche Software geladen werden kann und welcher Funktionsumfang sich damit ergibt sowie die Software selbst, sind der Produktdatenbank des Herstellers zu entnehmen.



Mit dem Schaltaktor können zwei bzw. vier Gruppen von Lasten unabhängig voneinander geschaltet werden.

Schaltbefehle erfolgen durch Betätigung von Tastsensoren, InfrarotSensoren oder Binäreingängen des *instabus*-EIB-Systems.

Der Anschluß von verschiedenen Außenleitern an die beiden Kanäle ist zulässig.

Gefahrenhinweise

Achtung! Einbau und Montage elektrischer Geräte dürfen nur durch eine Elektrofachkraft erfolgen.

Planung, Installation und Inbetriebnahme des Gerätes erfolgen mit Hilfe einer von der EIBA zertifizierten Software.

Technische Änderungen vorbehalten.

Herstellergarantie

Für unsere Geräte leisten wir Gewähr – unbeschadet der Ansprüche des Endabnehmers aus Kaufvertrag gegenüber dem Händler - wie folgt:

1. Unsere Gewährleistung umfaßt nach unserer Wahl die Nachbesserung oder Neulieferung eines Gerätes, wenn die Funktionsfähigkeit des Gerätes aufgrund nachweisbarer Material- oder Fertigungsfehler beeinträchtigt oder nicht gegeben ist.
2. Die Anspruchsfrist richtet sich nach unseren allgemeinen Verkaufsbedingungen. Die Einhaltung der Anspruchsfrist ist durch Nachweis des Kaufdatums mittels beigefügter Rechnung, Lieferschein oder ähnlicher Unterlagen zu belegen.
3. Der Käufer trägt in jedem Fall die Transportkosten. Bitte schicken Sie das Gerät portofrei mit einer Fehlerbeschreibung an unsere zentrale Kundendienststelle:

ALBRECHT JUNG GMBH & CO.KG



Service-Center

Kupferstr.17-19

D-44532 Lünen

Telefon:02355/806-0

Telefax:02355/806189

 Das  Zeichen ist ein Freiverkehrszeichen, das sich ausschließlich an die Behörden wendet und keine Zusicherung von Eigenschaften beinhaltet.