

Bedienungsanleitung für Tastsensor-Modul Standard 1-4fach



1. Gefahrenhinweise

Achtung! Einbau und Montage elektrischer Geräte dürfen nur durch eine Elektrofachkraft erfolgen.

Bei Nichtbeachtung der Installationshinweise können Schäden am Gerät, Brand oder andere Gefahren entstehen.

2. Systeminformation

Dieses Gerät ist ein Produkt des KNX/EIB-Systems und entspricht den KNX-Richtlinien. Detaillierte Fachkenntnisse durch KNX Schulungen werden zum Verständnis vorausgesetzt.

Die Funktion des Gerätes ist softwareabhängig. Detaillierte Informationen, welche Software geladen werden kann und welcher Funktionsumfang sich damit ergibt sowie die Software selbst, sind der Produktdatenbank des Herstellers zu entnehmen.

Planung, Installation und Inbetriebnahme des Gerätes erfolgen mit Hilfe einer KNX-zertifizierten Software. Die Produktdatenbank und die technischen Beschreibungen finden Sie stets aktuell im Internet unter www.jung.de.

3. Funktion

Jede Tastwippe ist in eine obere und untere Hälfte „geteilt“ und wird mit einer Funktion belegt, z. B. Schalten, Dimmen, Jalousie, Wertgeber, Abrufen und Abspeichern von Lichtszenen. Jede Tastwippe enthält eine grüne Status-LED. Eine blaue Betriebs-LED kann als Orientierungslicht dienen.

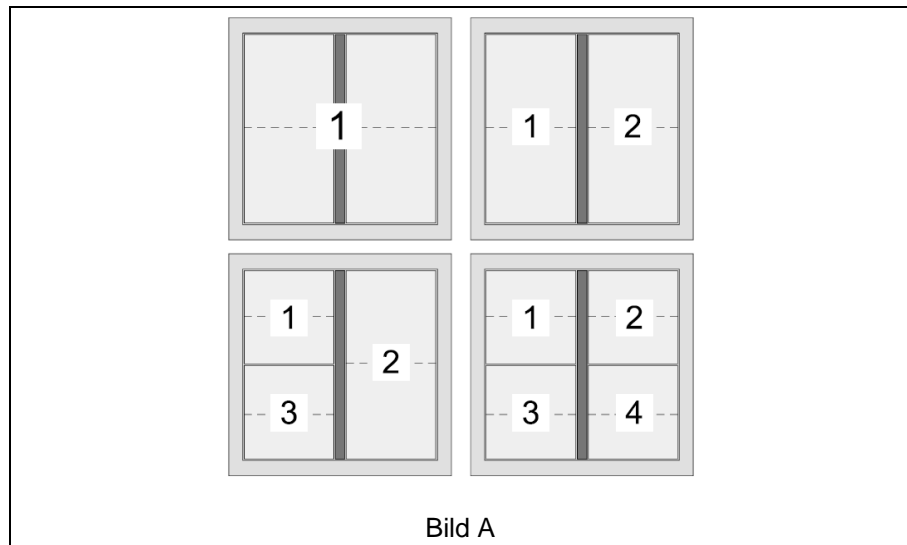
Tastenbelegung:

Tastwippe oben: Ein / Heller / Aufwärts

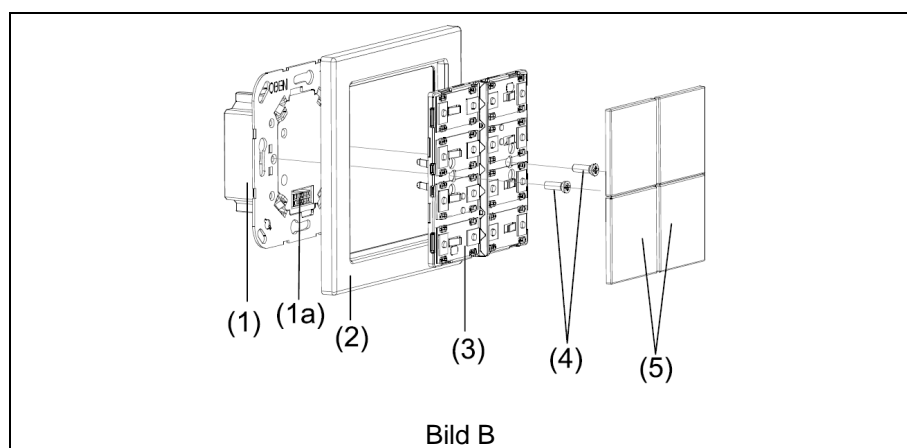
Tastwippe unten: Aus / Dunkler / Abwärts

Mit Funk-Wandsender Art.-Nr. 40 FW auch einsetzbar im JUNG-Funk-Management. Weitere Informationen sind der technischen Dokumentation des Funk-Wandsenders zu entnehmen. Als Bedienflächen werden die entsprechenden Tastsensor-Modul-Abdeckungen benötigt (separat zu bestellen):

1fach	2071 TSM	1 x FD..901 TSA..
2fach	2072 TSM	2 x FD..902 TSA..
3fach	2073 TSM	1 x FD..902 TSA.. und 2 x FD..904 TSA..
4fach	2074 TSM	4 x FD..904 TSA..



4. Montage



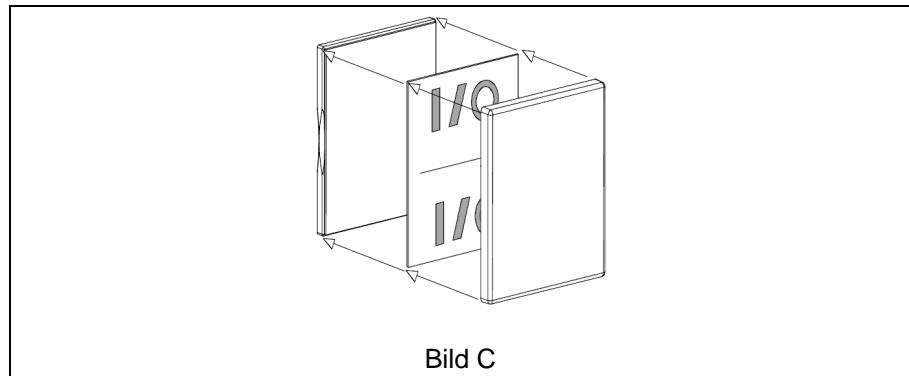
- Schließen Sie den KNX/EIB-Busankoppler (1) an den KNX/EIB an und montieren Sie ihn in eine UP-Dose. Wenn möglich, programmieren Sie ihn vorab mit der physikalischen Adresse. (Im JUNG Funk-Management: Funk-Wandsender.)
- Stecken Sie das Tastensensor-Modul (3) mit dem Design-Rahmen (2) auf den KNX/EIB-Busankoppler, sodass beide Geräte über die Anwenderschnittstelle (1a) miteinander verbunden sind.

- Befestigen Sie das Tastsensor-Modul mit den beiliegenden Kunststoffschrauben (4) am KNX/EIB-Busankoppler. Diese dienen dem Schutz gegen Demontage oder Diebstahl. Ziehen Sie Kunststoffschrauben nur leicht (!) an.
(Nicht beim Funk-Wandsender möglich.)

WICHTIG: Verwenden Sie hierzu ausschließlich die beiliegenden Kunststoffschrauben! Schrauben aus Metall sind nicht zulässig. Elektrostatische Entladungen können sonst das Gerät zerstören!

- Montieren Sie die Abdeckungen (5): Setzen Sie die Abdeckungen einzeln auf das Tastsensor-Modul. Achten Sie darauf, dass die Abdeckung richtig sitzt (Kennzeichnung TOP = OBEN auf Innenseite), und rasten Sie sie anschließend mit einem kurzen Druck ein.

4.1. Beschriftbare Abdeckungen



Die Abdeckungen Art.-Nr. FD..90x TSA NA.. sind beschriftbar. Sie können z. B. handelsübliche Folien mit Hilfe der JUNG-Beschriftungssoftware beschriften und in die Tasten einlegen. Sie erhalten die Jung-Beschriftungssoftware im Internet unter www.jung-beschriftungsservice.de

5. Technische Daten

Versorgung	: 21 – 32 V DC über UP-BA
Anschluss	: Anwenderschnittstelle 2 x 5-polig
Leistungsaufnahme	: max. 150 mW auf Standard-BA
Schutzart	: IP 20
Schutzklasse	: III
Umgebungstemperatur	: -5 °C bis +45 °C
Lager-/Transporttemperatur	: -25 °C bis +70 °C

Technische Änderungen vorbehalten

6. Gewährleistung

Wir leisten Gewähr im Rahmen der gesetzlichen Bestimmungen.

Bitte schicken Sie das Gerät portofrei mit einer Fehlerbeschreibung an unsere zentrale Kundendienststelle:

ALBRECHT JUNG GMBH & CO. KG

Service-Center

Kupferstr. 17-19

D-44532 Lünen

Service-Line: 0 23 55 . 80 65 51

Telefax: 0 23 55 . 80 61 89

E-Mail: mail.vki@jung.de

Technik (allgemein)

Service-Line: 0 23 55 . 80 65 55

Telefax: 0 23 55 . 80 62 55



E-Mail: mail.vkm@jung.de

Technik (KNX / EIB)

Service-Line: 0 23 55 . 80 65 56

Telefax: 0 23 55 . 80 62 55

E-Mail: mail.vkm@jung.de

 Das -Zeichen ist ein Freiverkehrszeichen, das sich ausschließlich an die Behörden wendet und keine Zusicherung von Eigenschaften beinhaltet