

Serien-Tastdimmer Universal LED

Art.-Nr.: 1712DE

Bedienungsanleitung**1 Sicherheitshinweise**

Montage und Anschluss elektrischer Geräte dürfen nur durch Elektrofachkräfte erfolgen.

Schwere Verletzungen, Brand oder Sachschäden möglich. Anleitung vollständig lesen und beachten.

Gefahr durch elektrischen Schlag. Vor Arbeiten an Gerät oder Last freischalten.

Gefahr durch elektrischen Schlag. Gerät ist nicht zum Freischalten geeignet. Auch bei ausgeschaltetem Gerät ist die Last nicht galvanisch vom Netz getrennt.

Zerstörungsgefahr, wenn eingestellte Betriebsart und Lastart nicht zueinander passen. Bei Anschluss oder Austausch der Last korrekte Betriebsart einstellen.

Brandgefahr. Bei Betrieb mit induktiven Trafos jeden Trafo entsprechend den Herstellerangaben primärseitig absichern. Nur Sicherheitstransformatoren nach EN 61558-2-6 (VDE 0570 Teil 2-6) verwenden.

Diese Anleitung ist Bestandteil des Produktes und muss beim Endkunden verbleiben.

2 Bestimmungsgemäßer Gebrauch

- Schalten und Dimmen von Beleuchtung
- Montage in Gerätedose nach DIN 49073
- Betrieb mit geeignetem Aufsatz aus dem LB-Management

3 Produkteigenschaften

- Zwei unabhängige Ausgänge für zwei Leuchtengruppen
- Unsymmetrische Lastverteilung möglich
- Gerät arbeitet nach dem Phasenan- oder Phasenabschnittprinzip
- Automatische oder manuelle Einstellung des zur Last passenden Dimmprinzips
- Anzeige der eingestellten Betriebsart mittels LED
- Betrieb ohne Neutralleiter möglich
- Einschalten durch lampenschonenden Softstart
- Einschalten mit zuletzt eingestellter Helligkeit oder gespeicherter Einschalthelligkeit
- Einschalthelligkeit dauerhaft speicherbar
- Minimalhelligkeit dauerhaft speicherbar
- Anschluss von Nebenstellen möglich
- Elektronischer Kurzschlusschutz mit dauerhafter Abschaltung spätestens nach 7 Sekunden
- Elektronischer Übertemperaturschutz

 Leistungserweiterung durch Leistungszusätze möglich.

4 Bedienung

Diese Anleitung beschreibt die Bedienung mit einem Serien-Tastaufsatz. Die Bedienung 3-Draht Nebenstelle mit Serien-Tastaufsatz entspricht im Wesentlichen der Bedienung an der Hauptstelle. 3-Draht Nebenstelle mit 1fach Tastaufsatz und Drehdimmer-Nebenstelle bedienen nur Ausgang **a1**, 2-Draht Nebenstelle mit Tastaufsatz oder Taster gemeinsames bedienen bei der Ausgänge.

 Mit einem 1fach Tastaufsatz werden immer beide Ausgänge gemeinsam bedient.

- Links: Bedienung von Ausgang **a1**.
- Rechts: Bedienung von Ausgang **a2**.

Licht schalten

- Tastaufsatz kurz drücken: Licht schaltet ein oder aus.
- i** 3-Draht Nebenstelle: Einschalten oben drücken, Ausschalten unten drücken.

Helligkeit einstellen

Licht ist eingeschaltet.

- Tastaufsatz oben lang drücken.
Licht wird heller bis Maximalhelligkeit.
- Tastaufsatz unten lang drücken.
Licht wird dunkler bis Minimalhelligkeit.

Licht mit Minimalhelligkeit einschalten

- Tastaufsatz unten lang drücken.
Licht schaltet auf Minimalhelligkeit ein.
- Tastaufsatz oben oder Taster lang drücken.
Licht schaltet auf Minimalhelligkeit ein und wird heller.

Einschaltheelligkeit speichern

Im Auslieferungszustand ist als Einschalthelligkeit maximale Helligkeit eingestellt.

- Helligkeit einstellen.
- Tastaufsatz vollflächig länger als 4 Sekunden drücken.
Einschaltheelligkeit ist gespeichert. Zur Bestätigung schaltet das Licht kurz aus und wieder ein.

Einschaltheelligkeit löschen

- Tastaufsatz kurz drücken: Licht schaltet mit gespeicherter Einschalthelligkeit ein.
- Tastaufsatz vollflächig länger 4 Sekunden drücken.
Einschaltheelligkeit ist gelöscht. Zur Bestätigung schaltet das Licht kurz aus und wieder ein. Das Einschalten erfolgt auf den zuletzt eingestellten Helligkeitswert.

Bedienung über Taster als Nebenstelle

Beide Ausgänge werden gleich bedient.

- Taster kurz drücken: Licht schaltet ein oder aus.
 - Taster lang drücken: Helligkeit einstellen. Bei jeder neuen langen Betätigung wechselt die Dimmrichtung.
- i** Speichern bzw. löschen der Einschalthelligkeit ist nicht möglich.

5 Informationen für Elektrofachkräfte

**GEFAHR!**

Lebensgefahr durch elektrischen Schlag.

Gerät freischalten. Spannungsführende Teile abdecken.

Montage und elektrischer Anschluss

**VORSICHT!**

Gerätedefekt bei Anschluss beider Ausgänge an eine gemeinsame Last.

Ausgänge nicht an eine gemeinsame Last anschließen. Zur Leistungserweiterung Leistungszusätze verwenden.

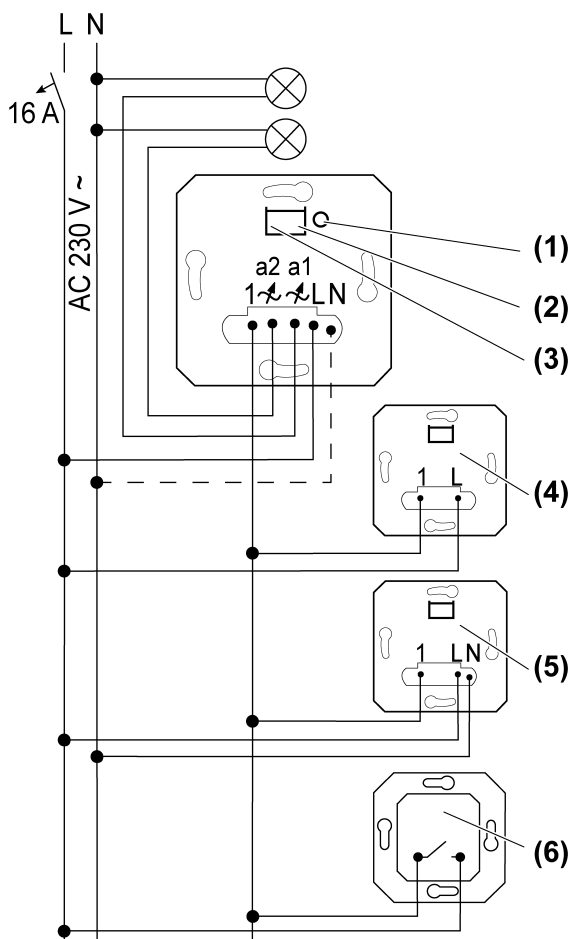


Bild 1: Anschlussplan mit optionalen Nebenstellen

- (1) Taste **Dimm-Mode**
- (2) Anzeige-LED Ausgang 2
- (3) Anzeige-LED Ausgang 1
- (4) 2-Draht-Nebenstelle
- (5) 3-Draht-, Drehdimmer-Nebenstelle
- (6) Taster, Schließerkontakt

i Pro Leitungsschutzschalter 16 A maximal 600 W LED- oder Kompaktleuchtstofflampen anschließen. Bei Anschluss von Trafos die Angaben des Trafoherstellers beachten.

i Die Dimmer unseres Hauses berücksichtigen die unterschiedlichen elektronischen Eigenschaften der meisten im Markt befindlichen LED-Lampen. Es ist aber nicht auszuschließen, dass im Einzelfall nicht die gewünschten Ergebnisse erzielt werden.

Ausgang a1 muss betriebsbereit sein, andernfalls hat der Dimmer keine Funktion.

Beleuchtete Taster müssen über eine separate N-Klemme verfügen.

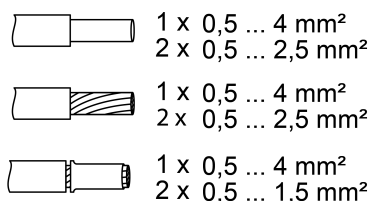


Bild 2: Klemmbare Leiterquerschnitte

- i** Durch kurze Betätigung der Taste Dimm-Mode kann das Licht für beide Ausgänge geschaltet werden (Schaltzustände: **a1** ein **a2** aus, **a1** aus **a2** ein, **a1** und **a2** ein, **a1** und **a2** aus).

Übertemperaturschutz/Kurzschlussschutz zurücksetzen

Dimmer vom Netz trennen.

Betriebsart: Universal, R,L,C,LED (Werkseinstellung)

- Automatisches Einmessen auf die Last, Phasenabschnitt, Phasenanschnitt oder LED-Phasenanschnitt
- Glühlampen, HV-Halogenlampen, dimmbare HV-LED- oder Kompaktleuchtstofflampen, dimmbare elektronische oder induktive Trafos für Halogen- oder LED-Lampen.

Betriebsart: LED-Phasenabschnitt, LED

- i** Anschluss von induktiven Trafos nicht zulässig.
- Glühlampen, HV-Halogenlampen, phasenabschnittdimmbare elektronische Trafos für Halogen- oder LED-Lampen, phasenabschnittdimmbare HV-LED- oder Kompaktleuchtstofflampen.

Betriebsart: LED-Phasenanschnitt, LED

- i** Anschluss von induktiven Trafos nicht zulässig.
- Glühlampen, HV-Halogenlampen, phasenanschnittdimmbare elektronische Trafos für Halogen- oder LED-Lampen, phasenanschnittdimmbare HV-LED- oder Kompaktleuchtstofflampen.

Betriebsart und Minimalhelligkeit einstellen

Für jeden Ausgang können die Betriebsart und die Minimalhelligkeit individuell eingestellt werden.

- Taste **Dimm-Mode** (1) länger 4 Sekunden drücken, bis die LED (2) und (3) leuchten (Bild 1).

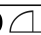

LED	Dimm-Mode
GN (grün, green)	R,L,C,LED
RD (rot, red)	LED 
BU (blau, blue)	LED 

Bild 3: Zuordnung LED-Farbe zu Dimmprinzip

- Taste **Dimm-Mode** (1) so oft kurz drücken, bis für einen Ausgang die benötigte Betriebsart ausgewählt ist.
LED (2) oder (3) leuchtet in der Farbe der ausgewählten Betriebsart (Bild 3).
 - Taste **Dimm-Mode** (1) länger 1 Sekunde drücken und gedrückt halten.
LED (2) oder (3) blinkt. Licht schaltet auf niedrigster Helligkeit ein und wird langsam heller.
- i** Bei Wechsel der Betriebsart zu Universal erfolgt zunächst das Einmessen auf die Last. Taste Dimm-Mode (1) weiter gedrückt halten.

- i** In niedrigster Dimmstellung muss ein Leuchten der Lampe erkennbar sein.
- Sobald die gewünschte Minimalhelligkeit erreicht ist, Taste **Dimm-Mode** (1) loslassen. LED (2) oder (3) leuchtet, Betriebsart und Minimalhelligkeit sind eingestellt.
- Optional Minimalhelligkeit nochmals verändern: Taste **Dimm-Mode** (1) länger 1 Sekunde drücken.
- Einstellungen Speichern: Taste **Dimm-Mode** (1) kürzer 1 Sekunde drücken oder 30 Sekunden nicht betätigen. LED (2) oder (3) erlischt.

6 Technische Daten

Nennspannung	AC 230 V~
Netzfrequenz	50 / 60 Hz
Standbyleistung abhängig vom Aufsatz	ca. 0,1 ... 0,5 W
Verlustleistung	ca. 4 W
Umgebungstemperatur	-5 ... +45 °C

Anschlussleistung pro Ausgang bei 25°C (Bild 4)

W 20 ... 210	VA 20 ... 210	W 3 ... 50	W/VA 20 ... 50

Bild 4: Anschlussleistung pro Ausgang

- i** Betriebsart **LED** : Anschlussleistung für HV-LED-Lampen typ. 3 ... 100 W, elektronische Trafos mit NV-LED typ. 20 ... 100 W.

Mischlast pro Ausgang	
ohmsch-kapazitiv	20 ... 210 W
kapazitiv-induktiv	nicht zulässig
ohmsch-induktiv	20 ... 210 VA
ohmsch und HV-LED	typ. 3 ... 50 W
ohmsch und Kompaktleuchtstoffl.	typ. 3 ... 50 W

- i** Leistungsangaben einschließlich Trafoverluste.
- i** Induktive Trafos mit mindestens 85 % Nennlast betreiben.
- i** Ohmsch-induktive Mischlast: maximal 50 % Anteil ohmsche Last. Andernfalls falsches Einmessen möglich.
- i** Betrieb ohne Neutralleiter: Mindestlast 50 W. Gilt nicht für Lasten mit HV-LED- und Kompaktleuchtstofflampen.

Leistungsreduzierung	
pro 5 °C Überschreitung von 25 °C	-10%
bei Einbau in Holz- oder Trockenbauwand	-15%
bei Einbau in Mehrfachkombinationen	-20%

Leistungszusätze siehe Anleitung Leistungszusätze

Anzahl Nebenstellen	
2-Draht, Taster	unbegrenzt
3-Draht, Drehdimmer-Nebenstelle	10
Gesamtlänge Nebenstellenleitung	max. 100 m
Gesamtlänge Lastleitung	max. 100 m

7 Hilfe im Problemfall

Dimmer hat keine Funktion

Ursache: Ausgang **a1** ist nicht betriebsbereit.

Last an Ausgang **a1** prüfen.

Angeschlossene LED- oder Kompaktleuchtstofflampen schalten in niedrigster Dimmstellung aus oder flackern

Ursache: Eingestellte Minimalhelligkeit ist zu niedrig.

Minimalhelligkeit erhöhen.

Angeschlossene Lampen schalten in niedrigster Dimmstellung nicht oder verspätet ein

Ursache: Eingestellte Minimalhelligkeit ist zu niedrig.

Minimalhelligkeit erhöhen.

Angeschlossene LED- oder Kompaktleuchtstofflampen flackern oder brummen, kein korrektes Dimmen möglich, Gerät brummt

Ursache 1: Lampen sind nicht dimmbar.

Herstellerangaben prüfen.

Lampen gegen anderen Typ tauschen.

Ursache 2: Betriebsart (Dimmprinzip) und Lampen passen nicht optimal zusammen.

Betrieb in anderer Betriebsart prüfen, dazu ggf. angeschlossene Last reduzieren.

Betriebsart manuell einstellen.

Lampen gegen anderen Typ tauschen.

Ursache 3: Dimmer ist ohne Neutralleiter angeschlossen.

Wenn möglich Neutralleiter anschließen, sonst Lampe gegen anderen Typ tauschen.

Angeschlossene LED- oder Kompaktleuchtstofflampen sind in niedrigster Dimmstellung zu hell; Dimmbereich ist zu klein

Ursache 1: Eingestellte Minimalhelligkeit ist zu hoch.

Minimalhelligkeit reduzieren.

Ursache 2: Betriebsart (Dimmprinzip) passt nicht optimal zu den angeschlossenen HV-LED-Lampen.

Betrieb in anderer Betriebsart prüfen, dazu ggf. angeschlossene Last reduzieren.

Betriebsart manuell einstellen.

HV-LED-Lampen gegen anderen Typ tauschen.

Dimmer schaltet Last kurz aus und wieder ein.

Ursache: Kurzschlusschutz hat ausgelöst, aber zwischenzeitlich liegt kein Fehler mehr vor.

Dimmer hat abgeschaltet und lässt sich nicht wieder einschalten

Ursache 1: Übertemperaturschutz hat ausgelöst.

Dimmer vom Netz trennen, dazu Leitungsschutzschalter ausschalten.

LED-Phasenabschnitt: Angeschlossene Last reduzieren. Lampen gegen anderen Typ tauschen.

LED-Phasenanschnitt: Angeschlossene Last reduzieren. Betrieb in Einstellung LED-Phasenabschnitt prüfen. Lampen gegen anderen Typ tauschen.

Dimmer mindestens 15 Minuten abkühlen lassen.

Leitungsschutzschalter und Dimmer wieder einschalten.

Ursache 2: Überspannungsschutz hat ausgelöst.

LED-Phasenabschnitt: Betrieb in Einstellung LED-Phasenanschnitt prüfen, dazu ggf. angeschlossene Last reduzieren.

Lampen gegen anderen Typ tauschen.

Ursache 3: Kurzschlusschutz hat ausgelöst.

Dimmer vom Netz trennen, dazu Leitungsschutzschalter ausschalten.

Kurzschluss beseitigen.

Leitungsschutzschalter und Dimmer wieder einschalten.

i Kurzschlusschutz beruht nicht auf konventioneller Sicherung, keine galvanische Auftrennung des Laststromkreises.

Ursache 4: Lastausfall.

Last überprüfen, Leuchtmittel ersetzen. Bei induktiven Trafos Primärsicherung prüfen.

LED-Lampe leuchtet schwach bei ausgeschaltetem Dimmer

Ursache: LED-Lampe ist für diesen Dimmer nicht optimal geeignet.

Kompensationsmodul verwenden, siehe Zubehör.

LED-Lampe eines anderen Typs oder Herstellers verwenden.

8 Zubehör

Steuertaste 2fach Standard

Art.-Nr. ..1702..

Steuertaste Standard

Art.-Nr. ..1700..

Kompensationsmodul LED

Art.-Nr. KMLED230U

9 Gewährleistung

Die Gewährleistung erfolgt im Rahmen der gesetzlichen Bestimmungen über den Fachhandel.

ALBRECHT JUNG GMBH & CO. KG

Volmestraße 1

58579 Schalksmühle

GERMANY

Telefon: +49 2355 806-0

Telefax: +49 2355 806-204

kundencenter@jung.de

www.jung.de