

Schalteinsatz Elektronik 1-kanalig  
Art.-Nr. : 1704ESE

## Bedienungsanleitung

### 1 Sicherheitshinweise



**Montage und Anschluss elektrischer Geräte dürfen nur durch Elektrofachkräfte erfolgen.**

**Schwere Verletzungen, Brand oder Sachschäden möglich. Anleitung vollständig lesen und beachten.**

**Gefahr durch elektrischen Schlag. Vor Arbeiten an Gerät oder Last freischalten.**

**Gefahr durch elektrischen Schlag. Gerät ist nicht zum Freischalten geeignet. Auch bei ausgeschaltetem Gerät ist die Last nicht galvanisch vom Netz getrennt.**

**Zerstörungsgefahr, wenn eingestellte Betriebsart und Lastart nicht zueinander passen. Vor Anschluss oder Austausch der Last korrekte Betriebsart einstellen.**

**Brandgefahr. Bei Betrieb mit induktiven Trafos jeden Trafo entsprechend den Herstellerangaben primärseitig absichern. Nur Sicherheitstransformatoren nach EN 61558-2-6 (VDE 0570 Teil 2-6) verwenden.**

**Diese Anleitung ist Bestandteil des Produktes und muss beim Endkunden verbleiben.**

### 2 Funktion

#### Bestimmungsgemäßer Gebrauch

- Betrieb mit geeignetem Aufsatz aus dem LB-Management
- Montage in Gerätedose nach DIN 49073

#### Betrieb mit Neutralleiter

- Schalten von Glühlampen, HV-Halogenlampen, elektronischen oder induktiven Trafos mit Halogen- oder LED-Lampen, schalt oder dimmbare HV-LED- oder Kompaktleuchtstofflampen

#### Betrieb ohne Neutralleiter

- Schalten von Glühlampen, HV-Halogenlampen, elektronischen oder induktiven Trafos mit Halogen- oder LED-Lampen, dimmbare HV-LED- oder Kompaktleuchtstofflampen

#### Produkteigenschaften

- Einschalten durch lampenschonenden Softstart
- Anschluss von Nebenstellen möglich
- Elektronischer Kurzschlusschutz mit dauerhafter Abschaltung spätestens nach 7 Sekunden
- Elektronischer Übertemperaturschutz

**i** Flackern der angeschlossenen Leuchtmittel durch Rundsteuerimpulse der Elektrizitätswerke möglich. Dies stellt keinen Mangel des Gerätes dar.

#### Betrieb mit Neutralleiter

- Gerät versorgt sich über Außenleiter und Neutralleiter daher erfolgt kein Phasenanschnitt oder Phasenabschnitt.

#### Betrieb ohne Neutralleiter

- Gerät versorgt sich über den Außenleiter und die angeschlossene Last und arbeitet deshalb im Phasen- oder Phasenabschnittprinzip
- Automatische oder manuelle Einstellung der zur Last passenden Betriebsart
- Anzeige der eingestellten Betriebsart mittels LED

**i** Kurzzeitiges Flackern bei Lasterkennung möglich. Während der Lasterkennung ist keine Bedienung möglich.

### 3 Bedienung

Diese Anleitung beschreibt die Bedienung mit einem Tastaufsatz. Bedienung mit anderen Aufsätzen wird in der Anleitung des jeweiligen Aufsatzes beschrieben. Die Bedienung über 2-Draht-Nebenstelle mit einem Tastaufsatz oder Taster entspricht der Bedienung an der Hauptstelle.

#### Last schalten

- Tastaufsatz drücken: Last wird ein- oder ausgeschaltet.
- ⓘ 3-Draht-Nebenstelle: Einschalten oben drücken, Ausschalten unten drücken.

## 4 Informationen für Elektrofachkräfte

### 4.1 Montage und elektrischer Anschluss

**GEFAHR!****Lebensgefahr durch elektrischen Schlag.****Gerät freischalten. Spannungsführende Teile abdecken.**

## Montage und elektrischer Anschluss

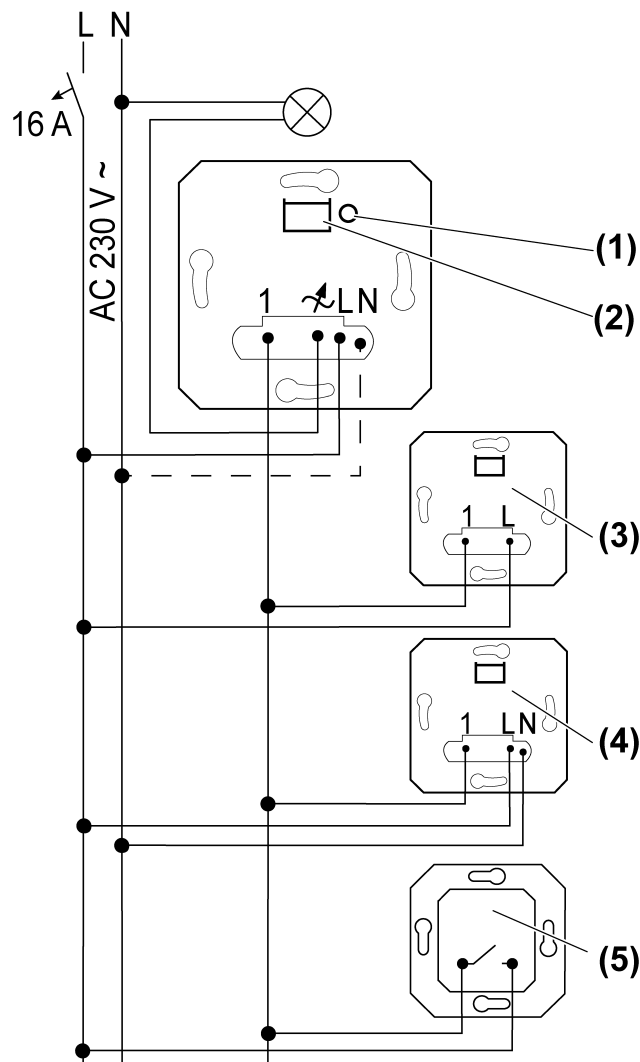


Bild 1: Anschlussplan mit optionalen Nebenstellen

- (1) Taste **Test**
  - (2) Anzeige-LED und Anschlussbuchse für Aufsatz
  - (3) 2-Draht-Nebenstelle
  - (4) 3-Draht-Nebenstelle
  - (5) Taster, Schließerkontakt
- i** Pro Leitungsschutzschalter 16 A maximal 600 W LED- oder Kompaktleuchtstofflampen anschließen.  
Bei Anschluss von Trafos die Angaben des Trafoherstellers beachten.
- i** Die Anschlussleistung ist bei LED-Lampen abhängig vom Lampentyp und den Installationsbedingungen. Die Anschlussleistung kann von den angegebenen Werten abweichen. Für die einwandfreie Funktion, können wir keine Garantie übernehmen.

### Betrieb mit Neutralleiter

Schaltbare LED-Lampen können im ausgeschalteten Zustand schwach leuchten oder wiederholt aufblitzen. Dimmbare LED-Lampen verwenden.

### Betrieb ohne Neutralleiter

Die Maximalhelligkeit kann je nach Lampentyp im Vergleich zum Betrieb mit Neutralleiter reduziert sein.

Es kann vermehrt zu ungeeigneten Kombinationen aus LED-Lampe und Schalteinsatz kommen.

Beleuchtete Taster müssen über eine separate N-Klemme verfügen.

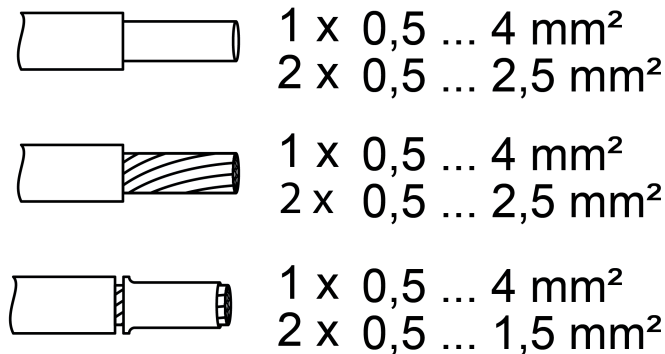


Bild 2: Klemmbare Leiterquerschnitte

**i** Durch kurze Betätigung der Taste **Test** kann die Last geschaltet werden.

### Übertemperaturschutz/Kurzschlussschutz zurücksetzen

Hat der elektronische Übertemperatur- oder Kurzschlussschutz ausgelöst, den Schalteinsatz für einige Minuten vom Netz trennen.

## 4.2 Inbetriebnahme

### Betrieb mit Neutralleiter

Das Gerät versorgt sich über den Außenleiter und den Neutralleiter. Es erfolgt kein Phasenanschnitt oder Phasenabschnitt. Das Einstellen einer Betriebsart ist nicht notwendig. Taste **Test** (1) und LED (2) haben daher für die Inbetriebnahme keine Funktion.

### Betrieb ohne Neutralleiter

Bei Betrieb ohne Neutralleiter versorgt sich das Gerät über den Außenleiter und die angeschlossenen Last. Daher arbeitet das Gerät im Phasenanschnitt oder Phasenabschnitt. In der Regel stellt das Gerät die passende Betriebsart automatisch ein. Es kann aber notwendig sein die Betriebsart manuell einzustellen.

### Universal, R,L,C,LED

- Werksseitig voreingestellt.  
Automatisches Einmessen auf die Last, Phasenabschnitt, Phasenanschnitt oder LED-Phasenanschnitt.
- Glühlampen, HV-Halogenlampen, dimmbare HV-LED- oder Kompaktleuchtstofflampen, dimmbare elektronische oder induktive Trafos für Halogen- oder LED-Lampen.

### LED-Phasenabschnitt, LED $\sphericalangle$

**i** Anschluss von induktiven Trafos nicht zulässig.

- Glühlampen, HV-Halogenlampen, phasenabschnittdimmbare elektronische Trafos für Halogen- oder LED-Lampen, phasenabschnittdimmbare HV-LED- oder Kompaktleuchtstofflampen.

### LED-Phasenanschnitt, LED $\sphericalcap$

**i** Anschluss von induktiven Trafos nicht zulässig.

- Glühlampen, HV-Halogenlampen, phasenanschnittdimmbare elektronische Trafos für Halogen- oder LED-Lampen, phasenanschnittdimmbare HV-LED- oder Kompaktleuchtstofflampen.

### Betriebsart einstellen

Voraussetzung: Last ist ausgeschaltet.

- Taste **Test** (1) länger 4 Sekunden drücken, bis die LED (2) leuchtet.

LED	Mode
GN (grün, green)	R,L,C,LED
RD (rot, red)	LED
BU (blau, blue)	LED

Bild 3: Zuordnung LED-Farbe zur Betriebsart

- Taste **Test** (1) so oft kürzer 1 Sekunde drücken, bis die benötigte Betriebsart ausgewählt ist.  
LED (2) leuchtet in der Farbe der ausgewählten Betriebsart (Bild 3).
  - Innerhalb von 30 Sekunden Taste **Test** (1) länger 1 Sekunde drücken.  
LED (2) erlischt und das Licht wird eingeschaltet: Die Betriebsart ist gespeichert.
- i** Erfolgt innerhalb der 30 Sekunden keine Betätigung der Taste **Test** länger 1 Sekunde, wird die Betriebsart nicht gespeichert, LED (2) erlischt.

## 5 Anhang

### 5.1 Technische Daten

Nennspannung

AC 230 V ~

Netzfrequenz

50 / 60 Hz

Standbyleistung: Abhängig vom Aufsatz 0,1...0,5 W

Verlustleistung

ca. 4 W

Umgebungstemperatur

-5 ... +45 °C

Anschlussleistung bei 25°C (Bild 4)

W 20...400	W/VA 20...400	W 3...100	W/VA 20...100

Bild 4: Anschlussleistung

- i** Bei Betrieb mit Neutraleiter oder bei Betrieb ohne Neutraleiter in der Betriebsart **LED** : Anschlussleistung für HV-LED-Lampen typ. 3...200 W, elektronische Trafos mit NV-LED typ. 20...200 W.

Mischlast

ohmsch-kapazitiv

20 ... 400 W

kapazitiv-induktiv

nicht zulässig

ohmsch-induktiv

20 ... 400 VA

ohmsch und HV-LED

typ. 3 ... 100 W

ohmsch und Kompaktleuchtstoffl.

typ. 3 ... 100 W

- i** Leistungsangaben einschließlich Trafoverluste.

- i** Induktive Trafos mit mindestens 85 % Nennlast betreiben.

- i** Betrieb ohne Neutralleiter in der Betriebsart **R,L,C,LED**: Ohmsch-induktive Mischlast: maximal 50 % Anteil ohmsche Last. Andernfalls falsches Einmessen möglich.
- i** Betrieb ohne Neutralleiter: Mindestlast 50 W. Gilt nicht für Lasten mit HV-LED- und Kompaktleuchtstofflampen.

Leistungsreduzierung  
 pro 5 °C Überschreitung von 25 °C: -10 %  
 bei Einbau in Holz- oder Trockenbauwand: -15 %  
 bei Einbau in Mehrfachkombinationen: -20 %

Anzahl Nebenstellen

2-Draht

unbegrenzt

3-Draht

5

Taster

unbegrenzt

Gesamtlänge Leitung

Nebenstelle

max. 100 m

Lastleitung

max. 100 m

## 5.2 Hilfe im Problemfall

### Angeschlossenen Lampen flackern

Ursache: Die angegebene Mindestlast wird unterschritten.

Angeschlossene Last erhöhen.

### Angeschlossene LED- oder Kompaktleuchtstofflampen flackern oder brummen, Gerät brummt

Ursache 1: Lampen sind nicht dimmbar und Gerät ist ohne Neutralleiter angeschlossen

Wenn möglich Neutralleiter anschließen sonst Lampen gegen dimmbare Lampen tauschen.

Ursache 2: Betriebsart und Lampen passen nicht optimal zusammen.

Betrieb in anderer Betriebsart prüfen, dazu ggf. angeschlossene Last reduzieren. Betriebsart manuell einstellen.

Lampen gegen anderen Typ tauschen.

### Gerät schaltet Last kurz aus und wieder ein.

Ursache: Kurzschlusschutz hat ausgelöst, aber zwischenzeitlich liegt kein Fehler mehr vor.

### Gerät hat abgeschaltet und lässt sich nicht wieder einschalten

Ursache 1: Übertemperaturschutz hat ausgelöst.

Gerät vom Netz trennen, dazu Leitungsschutzschalter ausschalten.

LED-Phasenabschnitt: Angeschlossene Last reduzieren. Lampen gegen anderen Typ tauschen.

LED-Phasenanschnitt: Angeschlossene Last reduzieren. Betrieb in Einstellung LED-Phasenabschnitt prüfen. Lampen gegen anderen Typ tauschen.

Gerät mindestens 15 Minuten abkühlen lassen.

Leitungsschutzschalter und Gerät wieder einschalten.

Ursache 2: Überspannungsschutz hat ausgelöst.

LED-Phasenabschnitt: Betrieb in Einstellung LED-Phasenanschnitt prüfen, dazu ggf. angeschlossene Last reduzieren.

Lampen gegen anderen Typ tauschen.

Ursache 3: Kurzschlusschutz hat ausgelöst.

Gerät vom Netz trennen, dazu Leitungsschutzschalter ausschalten.

Kurzschluss beseitigen.

Leitungsschutzschalter und Gerät wieder einschalten.

- i** Kurzschlusschutz beruht nicht auf konventioneller Sicherung, keine galvanische Auftrennung des Laststromkreises.

Ursache 4: Lastausfall.

Last überprüfen, Leuchtmittel ersetzen. Bei induktiven Trafos Primärsicherung prüfen.

**LED-Lampe leuchtet schwach bei ausgeschaltetem Gerät**

Ursache: LED-Lampe ist für dieses Gerät nicht geeignet.

LED-Lampe eines anderen Typs oder Herstellers verwenden.

**5.3 Gewährleistung**

Die Gewährleistung erfolgt im Rahmen der gesetzlichen Bestimmungen über den Fachhandel.

**ALBRECHT JUNG GMBH & CO. KG**

Volmestraße 1  
58579 Schalksmühle  
GERMANY

Telefon: +49 2355 806-0  
Telefax: +49 2355 806-204  
kundencenter@jung.de  
www.jung.de