

**Schalteinsatz Relais 1-kanalig**

Art.-Nr.: 1701 SE

**Bedienungsanleitung****1 Sicherheitshinweise**

Montage und Anschluss elektrischer Geräte dürfen nur durch Elektrofachkräfte erfolgen.

Schwere Verletzungen, Brand oder Sachschäden möglich. Anleitung vollständig lesen und beachten.

Gefahr durch elektrischen Schlag. Vor Arbeiten an Gerät oder Last freischalten. Dabei alle Leitungsschutzschalter berücksichtigen, die gefährliche Spannungen an Gerät oder Last liefern.

Diese Anleitung ist Bestandteil des Produktes und muss beim Endkunden verbleiben.

**2 Bestimmungsgemäßer Gebrauch**

- Schalten von Beleuchtung und Motoren
- Betrieb mit geeignetem Aufsatz aus dem LB-Management
- Montage in Gerätedose nach DIN 49073

**Produkteigenschaften**

- Anschluss von Nebenstellen möglich
- Nachlaufzeiten einstellbar

**3 Bedienung**

Diese Anleitung beschreibt die Bedienung mit einem Tastaufsatz. Die Bedienung mit einem anderen Aufsatz wird in der Anleitung des jeweiligen Aufsatzes beschrieben. Die Bedienung an der Hauptstelle und an der 2-Draht-Nebenstelle ist identisch.

**Last schalten**

- Taste drücken.  
Last schaltet ein oder aus.

**4 Informationen für Elektrofachkräfte****GEFAHR!**

Lebensgefahr durch elektrischen Schlag.

Gerät freischalten. Spannungsführende Teile abdecken.

## Gerät anschließen und montieren

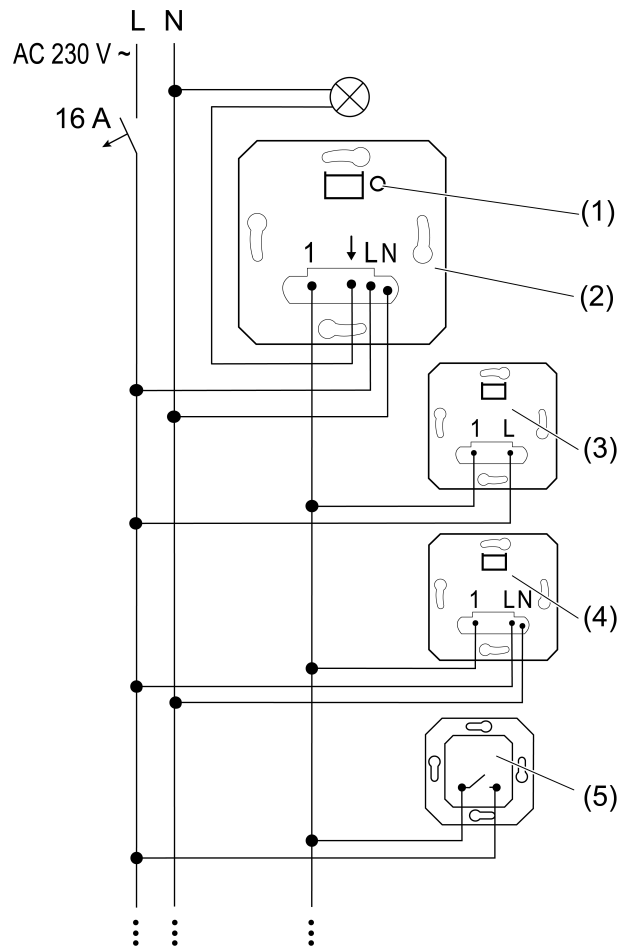


Bild 1: Anschlussplan mit optionalen Nebenstellen

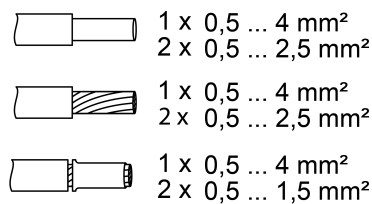


Bild 2: Klemmbarer Leitungsquerschnitt

- Schalteinsatz (2) gemäß Anschlussplan anschließen (Bild 1). Dabei klemmbare Leitungsquerschnitte beachten (Bild 2).
- 2-Draht-Nebenstelle (3), 3-Draht-Nebenstelle (4) und Taster, Schließerkontakt (5) anschließen, optional.
- i** Beleuchtete Taster müssen über eine separate N-Klemme verfügen.
- Schalteinsatz in Gerätedose montieren, Anschlussklemmen müssen unten liegen.
- i** Aufsatz nicht unter Spannung aufstecken oder tauschen, sonst kann es zur Fehlfunktion kommen.
- Rahmen und Aufsatz aufstecken.
- Netzspannung einschalten.
- i** Durch kurze Betätigung der Taste **TEST** (1) kann die Last geschaltet werden.

### Nachlaufzeit einstellen

Für das automatische Ausschalten der Last können verschiedene Nachlaufzeiten eingestellt werden, siehe Tabelle.

- i** Während der Nachlaufzeit kann diese nicht durch erneutes Drücken neu gestartet werden.
- Taste **TEST** (1) länger als 4 Sekunden drücken.  
LED leuchtet in der Farbe der eingestellten Nachlaufzeit, siehe Tabelle.

### LED-Signalisierung

LED-Farbe	Eingestellte Nachlaufzeit
grün	Schalten ohne Nachlaufzeit
weiß	Nachlaufzeit: 1 Minute
blau	Nachlaufzeit: 5 Minuten
gelb	Nachlaufzeit: 30 Minuten
rot	Nachlaufzeit: 60 Minuten

- Taste **TEST** (1) kurz loslassen und danach so oft drücken, bis die LED in der Farbe der gewünschten Nachlaufzeit leuchtet.  
Die eingestellte Nachlaufzeit wird nach 30 Sekunden automatisch gespeichert oder nach dem Drücken der Taste **TEST** (1) für ca. 4 Sekunden. Wenn die LED erlischt, war der Speichervorgang erfolgreich.

## 5 Technische Daten

Nennspannung	AC 230 V~
Netzfrequenz	50 / 60 Hz
Standbyleistung abhängig vom Aufsatz	ca. 0,1 ... 0,5 W
Schaltstrom bei 35 °C	
Ohmsch	16 A (AC1)
Mindestschaltstrom AC	100 mA
Anschlussleistung	
Glühlampen	2300 W
HV-Halogenlampen	2300 W
Elektronische Trafos	1500 W
Induktive Trafos	1000 VA
HV-LED-Lampen	typ. 500 W
Kompaktleuchtstoffl.	typ. 500 W
Leuchtstofflampen unkompenziert	1200 VA
Schaltstrom Motoren	6 A
Kapazitive Last	920 VA (115 µF)
Leistungsreduzierung	
pro 5 °C Überschreitung von 35 °C	-5 %
bei Einbau in Holz- oder Trockenbauwand	-15 %
bei Einbau in Mehrfachkombinationen	-20 %
Umgebungstemperatur	-25 ... +45 °C
Lager-/ Transporttemperatur	-20 ... +70 °C

Anzahl Nebenstellen

2-Draht

unbegrenzt

3-Draht

5

Taster

unbegrenzt

## 6 Gewährleistung

Die Gewährleistung erfolgt im Rahmen der gesetzlichen Bestimmungen über den Fachhandel.

### **ALBRECHT JUNG GMBH & CO. KG**

Volmestraße 1

58579 Schalksmühle

GERMANY

Telefon: +49.23 55.8 06-0

Telefax: +49.23 55.8 06-2 04

kundencenter@jung.de

www.jung.de