

LED-Universal-Tastdimmer
Art.-Nr. : 1224LEDUDE

Bedienungsanleitung

1 Sicherheitshinweise



Montage und Anschluss elektrischer Geräte dürfen nur durch Elektrofachkräfte erfolgen.

Schwere Verletzungen, Brand oder Sachschäden möglich. Anleitung vollständig lesen und beachten.

Gefahr durch elektrischen Schlag. Vor Arbeiten an Gerät oder Last freischalten. Dabei alle Leitungsschutzschalter berücksichtigen, die gefährliche Spannungen an Gerät oder Last liefern.

Gefahr durch elektrischen Schlag. Gerät ist nicht zum Freischalten geeignet. Auch bei ausgeschaltetem Gerät ist die Last nicht galvanisch vom Netz getrennt.

Zerstörungsgefahr, wenn eingestellte Betriebsart und Lastart nicht zueinander passen. Vor Anschluss oder Austausch der Last korrekte Betriebsart einstellen.

Brandgefahr. Bei Betrieb mit induktiven Trafos jeden Trafo entsprechend den Herstellerangaben primärseitig absichern. Nur Sicherheitstransformatoren nach EN 61558-2-6 (VDE 0570 Teil 2-6) verwenden.

Keine Leuchten mit integriertem Dimmer anschließen. Gerät kann beschädigt werden.

Keine LED- oder Kompaktleuchtstofflampen anschließen, die nicht ausdrücklich zum Dimmen geeignet sind. Gerät kann beschädigt werden.

Gefahr durch elektrischen Schlag. Den Einsatz nicht ohne Aufsatz betreiben.

Diese Anleitung ist Bestandteil des Produktes und muss beim Endkunden verbleiben.

2 Geräteaufbau

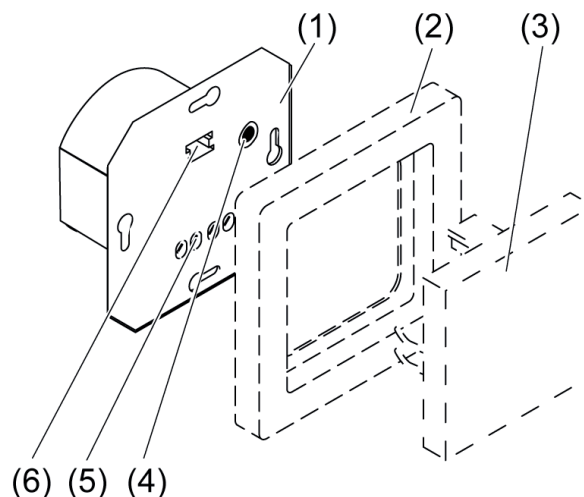


Bild 1: Geräteaufbau

- (1) UP-Einsatz
- (2) Rahmen
- (3) Aufsatz
- (4) Taste **Dimm-Mode**
- (5) Anschlussklemmen

(6) Anschlussbuchse für Aufsatz und Anzeige-LED Betriebsart

3 Funktion

Bestimmungsgemäßer Gebrauch

- Schalten und Dimmen von Glühlampen, HV-Halogenlampen, elektronischen Trafos für Halogen- oder LED-Lampen, dimmbaren induktiven Trafos für Halogen- oder LED-Lampen, HV-LED- oder Kompaktleuchtstofflampen
- Montage in Gerätedose nach DIN 49073
- Betrieb mit geeignetem Aufsatz
- i** Bei Anschluss induktiver und elektronischer Trafos die Angaben des Trafosherstellers über Lasten und Dimmprinzip beachten.
- i** Bei Anschluss dimmbarer LED- oder Kompaktleuchtstofflampen nur Lampen eines Herstellers und gleichen Typs anschließen.
- i** HV-LED- und Kompaktleuchtstofflampen erzeugen hohe impulsförmige Ströme, wenn sie im Phasenanschnitt betrieben werden. Je nach Bauart und Nennleistung dieser Leuchtmittel kann die Anschlussleistung von den angegebenen Werten abweichen.
- i** Dimmergebnisse und Dimmqualität können in Abhängigkeit von Leitungslängen, Netzgegebenheiten und anderen Einflussfaktoren variieren. Je nach Bauart und Nennleistung der Leuchtmittel kann die Anschlussleistung von den angegebenen Werten abweichen. Für die Funktion, Dimmergebnisse und Dimmqualität in Verbindung mit LED-Lampen können wir keine Garantie übernehmen.

Produkteigenschaften

- Gerät arbeitet nach dem Phasen- oder Phasenabschnittprinzip
- Automatische oder manuelle Einstellung des zur Last passenden Dimmprinzips
- Anzeige der eingestellten Betriebsart mittels LED
- Gerät kann ohne Neutralleiter betrieben werden
- Einschalten durch lampenschonenden Softstart
- Einschalthelligkeit dauerhaft speicherbar
- Minimalhelligkeit dauerhaft speicherbar
- Anschluss von Nebenstellen möglich
- Elektronischer Kurzschlusschutz mit dauerhafter Abschaltung spätestens nach 7 Sekunden
- Elektronischer Übertemperaturschutz
- i** Flackern der angeschlossenen Leuchtmittel durch Unterschreiten der angegebenen Mindestlast oder durch Rundsteuerimpulse der Elektrizitätswerke möglich. Dies stellt keinen Mangel des Gerätes dar.
- i** Kurzzeitiges Flackern bei Lasterkennung möglich. Während der Lasterkennung ist keine Bedienung möglich.
- i** Leistungserweiterung durch Leistungszusätze möglich. In Kombination mit Leistungszusätzen keine LED- oder Kompaktleuchtstofflampen anschließen.

4 Bedienung

Diese Anleitung beschreibt die Bedienung mit einem Tast-Aufsatz (siehe Zubehör). Die Bedienung mit einem anderen Aufsatz wird in der Anleitung des jeweiligen Aufsatzes beschrieben. Die Bedienung an der Hauptstelle oder Nebenstelle 2-Draht ist identisch.

- i** Nebenstellenbedienung ist nur möglich, wenn auf der Hauptstelle ein Aufsatz steckt.

Licht schalten

- Taste kürzer 0,4 Sekunden drücken.

Helligkeit einstellen

Licht ist eingeschaltet.

- Taste oben länger 0,4 Sekunden drücken.
Licht wird heller bis Maximalhelligkeit.
- Taste unten länger 0,4 Sekunden drücken.
Licht wird dunkler bis Minimalhelligkeit.

- i** Taster: Das Licht wird heller bis auf Maximalhelligkeit, verharrt kurz und wird dunkler bis auf Minimalhelligkeit, verharrt kurz und wird wieder heller. Der Vorgang wiederholt sich, solange der Taster gedrückt bleibt.

Licht mit Minimalhelligkeit einschalten

- Taste unten länger 0,4 Sekunden drücken.

Einschaltheelligkeit speichern

- Licht auf die gewünschte Helligkeit einstellen.
- Taste vollflächig länger als 3 Sekunden drücken.

Einschaltheelligkeit ist gespeichert. Zur Bestätigung schaltet die Beleuchtung kurz aus und auf die gespeicherte Einschaltheelligkeit wieder ein.

- i** Mit einem Taster kann die Einschaltheelligkeit nicht gespeichert werden.

5 Informationen für Elektrofachkräfte

5.1 Montage und elektrischer Anschluss



GEFAHR!

Elektrischer Schlag bei Berühren spannungsführender Teile.

Elektrischer Schlag kann zum Tod führen.

Vor Arbeiten an Gerät oder Last alle zugehörigen Leitungsschutzschalter freischalten. Spannungsführende Teile in der Umgebung abdecken!

Montage und elektrischer Anschluss

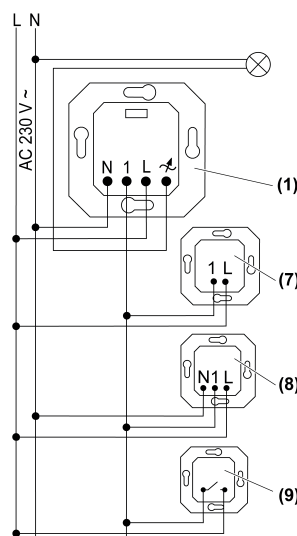


Bild 2: Anschlussplan mit optionalen Nebenstellen

- (1) UP-Einsatz
- (7) Nebenstellen-Einsatz 2-Draht
- (8) Nebenstellen-Einsatz 3-Draht
- (9) Taster, Schließerkontakt

- i** HV-LED- und Kompaktleuchtstofflampen: Nur Lampen eines Herstellers und gleichen Typs anschließen.

- i** Pro Leitungsschutzschalter 16 A maximal 600 W LED- oder Kompaktleuchtstofflampen anschließen.



VORSICHT!

**Zerstörungsgefahr durch gemischte Lasten.
Dimmer und Last können zerstört werden.**

**Kapazitive Lasten, z. B. elektronische Trafos, und induktive Lasten,
z. B. induktive Trafos, nicht gemeinsam an einen Dimmerausgang anschließen.
Induktive Trafos nicht gemeinsam mit HV-LED- oder Kompaktleuchtstofflampen
an einen Dimmerausgang anschließen.**

- Last gemäß Anschlussplan (Bild 2) anschließen.
- i** Ist am Installationsort kein Neutralleiter vorhanden, kann der Dimmer auch ohne Neutralleiter betrieben werden. In diesem Fall kann es vermehrt zu ungeeigneten Kombinationen aus Dimmer und LED-Lampe kommen.
- i** Leistungserweiterung durch Leistungszusätze möglich. Auswahl passend zum Dimmer und zur Last vornehmen. In Kombination mit Leistungszusätzen keine LED- oder Kompaktleuchtstofflampen anschließen.
- i** Für Nebenstellen den Stromkreis der Hauptstelle verwenden.
- i** Beleuchtete Taster dürfen nur angeschlossen werden, wenn diese über eine separate N-Klemme verfügen.
 - Nebenstellen anschließen, optional.
 - Einsatz in Gerätedose montieren, Anschlussklemmen müssen unten liegen.
 - Inbetriebnahme durchführen.
- i** Durch kurze Betätigung der Taste **Dimm-Mode** (4) kann das Licht geschaltet werden.
- i** Aufsatz nicht unter Spannung aufstecken oder tauschen, sonst kann es zur Fehlfunktion kommen.
 - Rahmen (2) und Aufsatz (3) aufstecken.
 - Netzspannung einschalten.

5.2 Inbetriebnahme



GEFAHR!

**Elektrischer Schlag bei Berühren spannungsführender Teile.
Elektrischer Schlag kann zum Tod führen.
Für die Inbetriebnahme nur isoliertes Werkzeug verwenden!
Spannungsführende Teile in der Umgebung abdecken.**

Betriebsart und Minimalhelligkeit einstellen

Die Betriebsart (Dimmprinzip) und die Minimalhelligkeit können durch eine Elektrofachkraft eingestellt werden, um den Dimmer z. B. an eine LED-Lampe anzupassen.

Gerät ist wie oben beschrieben angeschlossen, in einer Gerätedose montiert und die Last ist angeschlossen. Rahmen und Aufsatz sind nicht montiert.



VORSICHT!

Zerstörungsgefahr, wenn voreingestelltes Dimmprinzip und angeschlossene Last nicht zueinander passen.

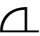

Dimmer und Last können zerstört werden.

Vor Änderung des Dimmprinzips installierte Lastart beachten.

Vor Änderung der Lastart korrektes Dimmprinzip sicherstellen.

- Netzspannung einschalten.
- Taste **Dimm-Mode** (4) (Bild 1) länger 4 Sekunden drücken.
LED (6) leuchtet in der Farbe der aktuellen Betriebsart. Betriebsart kann ausgewählt werden.

Betriebsart	Funktion
-------------	----------

<p>R,L,C,HV-LED</p> <p>Universal LED leuchtet grün Betriebsart werksseitig voreingestellt.</p>	<p>Automatisches Einmessen auf die Last.</p> <p>Phasenabschnitt für Glühlampen, HV-Halogenlampen, dimmbare HV-LED- oder Kompaktleuchtstofflampen, die nach dem Phasenabschnittprinzip gedimmt werden können oder elektronische Trafos mit Halogen- oder LED-Lampen.</p> <p>Phasenanschnitt für dimmbare induktive Trafos mit Halogen- oder dimmbaren LED-Lampen.</p> <p>LED-Phasenanschnitt für dimmbare HV-LED- oder Kompaktleuchtstofflampen, die nach dem Phasenanschnittprinzip gedimmt werden können.</p>
<p>HV-LED </p> <p>LED-Phasenabschnitt LED leuchtet rot</p>	<p>Einstellung für Glühlampen, HV-Halogenlampen, phasenabschnittdimmbare elektronische Trafos mit Halogen- oder LED-Lampen, dimmbare HV-LED- oder Kompaktleuchtstofflampen, die nach dem Phasenabschnittprinzip gedimmt werden können.</p> <p>Anschluss von induktiven Trafos nicht zulässig.</p> <p>Diese Betriebsart für eine möglichst hohe Ausgangsleistung wählen.</p>
<p>HV-LED </p> <p>LED-Phasenanschnitt LED leuchtet blau</p>	<p>Einstellung für Glühlampen, phasenanschnittdimmbare elektronische Trafos mit Halogen- oder LED-Lampen, HV-Halogenlampen oder dimmbare HV-LED- oder Kompaktleuchtstofflampen, die nach dem Phasenanschnittprinzip gedimmt werden können.</p> <p>Anschluss von induktiven Trafos nicht zulässig.</p>

- Taste **Dimm-Mode** (4) loslassen.
- Taste **Dimm-Mode** (4) so oft kurz drücken, bis die benötigte Betriebsart ausgewählt ist. LED (6) leuchtet in der Farbe der ausgewählten Betriebsart.
- Taste **Dimm-Mode** (4) länger 4 Sekunden drücken und gedrückt halten. LED (6) blinkt. Licht schaltet auf niedrigster Helligkeit ein und wird langsam heller.
- i Bei Wechsel der Betriebsart von LED-Phasenanschnitt oder LED-Phasenabschnitt zu Universal erfolgt zunächst das automatische Einmessen auf die Last. Taste **Dimm-Mode** (4) weiter gedrückt halten.
- Sobald die gewünschte Minimalhelligkeit erreicht ist, Taste **Dimm-Mode** (4) loslassen. LED (6) leuchtet, Betriebsart und Minimalhelligkeit sind eingestellt. Nach 30 Sekunden ohne Betätigung erlischt die LED (6) und die Einstellungen sind gespeichert.
- i Minimalhelligkeit entsprechend EN 60669-2-1 (01.2010) einstellen.
- i Wurde die Minimalhelligkeit zu hell eingestellt, Taste **Dimm-Mode** (4) länger 1 Sekunden drücken. Licht schaltet wieder auf niedrigster Helligkeit und wird langsam heller.
- Netzspannung ausschalten.
- Rahmen und Aufsatz montieren.
- Netzspannung wieder einschalten.

6 Anhang

6.1 Technische Daten


Nennspannung	AC 230 V ~
Netzfrequenz	50 / 60 Hz
Standby-Leistung	max. 0,5 W
Verlustleistung	max. 4,5 W
Umgebungstemperatur	+5 ... +45 °C
Kontaktart	ε

Anschlussleistung bei 25°C

i Leistungsangaben einschließlich Trafoverlustleistung.	
i Induktive Trafos mit mindestens 85 % Nennlast betreiben.	
Glühlampen	20 ... 420 W
HV-Halogenlampen	20 ... 420 W
Elektronische Trafos	20 ... 420 W
Elektronische Trafos mit NV-LED	typ. 20 ... 100 W
Induktive Trafos	20 ... 420 VA
Induktive Trafos mit NV-LED	typ. 20 ... 100 VA
i Beim Betrieb ohne Neutralleiter erhöht sich die Mindestlast für Glühlampen, HV-Halogenlampen, elektronische und induktive Trafos auf 50 W.	
HV-LED-Lampen	typ. 3 ... 100 W
Kompaktleuchtstoffl.	typ. 3 ... 100 W
Mischlast	
ohmsch-kapazitiv	20 ... 420 W
kapazitiv-induktiv	nicht zulässig
ohmsch-induktiv	20 ... 420 VA

i Bei ohmsch - induktiver Mischlast maximal 50 % Anteil ohmsche Last. Andernfalls kann es zu falschem Einmessen des Dimmers kommen.

i Beim Betrieb ohne Neutralleiter erhöht sich die Mindestlast für ohmsch-kapazitive und ohmsch-induktive Mischlast auf 50 W.

i Wird die Betriebsart manuell auf **HV-LED**  LED-Phasenabschnitt eingestellt, erhöht sich die maximale Anschlussleistung für LED-Lampen auf typ. 200 W.

ohmsch und HV-LED	typ. 3 ... 100 W
ohmsch und Kompaktleuchtstoffl.	typ. 3 ... 100 W

Leistungsreduzierung	
pro 5 °C Überschreitung von 25 °C	-10 %
bei Einbau in Holz- oder Trockenbauwand	-15 %
bei Einbau in Mehrfachkombinationen	-20 %

Leistungszusätze siehe Anleitung Leistungszusatz

Anschluss	
eindrätig	max. 4 mm ²
feindrätig ohne Aderendhülse	max. 4 mm ²
feindrätig mit Aderendhülse	max. 2,5 mm ²

Anzahl Nebenstellen	
Nebenstellen-Einsatz 2-Draht	unbegrenzt
Nebenstellen-Einsatz 3-Draht	5
unbeleuchtete Taster	unbegrenzt
Gesamtlänge Nebenstellenleitung	max. 100 m
Gesamtlänge Lastleitung	max. 100 m

6.2 Hilfe im Problemfall

Angeschlossene LED- oder Kompaktleuchtstofflampen schalten in niedrigster Dimmstellung aus oder flackern

Ursache: Eingestellte Minimalhelligkeit ist zu niedrig.

Minimalhelligkeit erhöhen.

Angeschlossene Lampen schalten in niedrigster Dimmstellung nicht oder verspätet ein

Ursache: Eingestellte Minimalhelligkeit ist zu niedrig.

Minimalhelligkeit erhöhen.

Angeschlossene LED- oder Kompaktleuchtstofflampen flackern oder brummen, kein korrektes Dimmen möglich, Gerät brummt

Ursache 1: Lampen sind nicht dimmbar.

Herstellerangaben prüfen.

Lampen gegen anderen Typ tauschen.

Ursache 2: Betriebsart (Dimmprinzip) und Lampen passen nicht optimal zusammen.

Betrieb in anderer Betriebsart prüfen, dazu ggf. angeschlossene Last reduzieren.

Betriebsart mit Taste **Dimm-Mode** (4) manuell einstellen.

Lampen gegen anderen Typ tauschen.

Ursache 3: Dimmer ist ohne Neutralleiter angeschlossen.

Wenn möglich Neutralleiter anschließen, sonst Lampe gegen anderen Typ tauschen.

Angeschlossene LED- oder Kompaktleuchtstofflampen sind in niedrigster Dimmstellung zu hell; Dimmbereich ist zu klein

Ursache 1: Eingestellte Minimalhelligkeit ist zu hoch.

Minimalhelligkeit reduzieren.

Ursache 2: Betriebsart (Dimmprinzip) passt nicht optimal zu den angeschlossenen HV-LED-Lampen.

Betrieb in anderer Betriebsart prüfen, dazu ggf. angeschlossene Last reduzieren.

Betriebsart mit Taste **Dimm-Mode** (4) manuell einstellen.

HV-LED-Lampen gegen anderen Typ tauschen.

Dimmer schaltet Last kurz aus und wieder ein.

Ursache: Kurzschlussschutz hat ausgelöst, aber zwischenzeitlich liegt kein Fehler mehr vor.

Dimmer hat abgeschaltet und lässt sich nicht wieder einschalten

Ursache 1: Übertemperaturschutz hat ausgelöst.

Dimmer vom Netz trennen, dazu Leitungsschutzschalter ausschalten.

LED-Phasenabschnitt: Angeschlossene Last reduzieren. Lampen gegen anderen Typ tauschen.

LED-Phasenanschnitt: Angeschlossene Last reduzieren. Betrieb in Einstellung LED-Phasenabschnitt prüfen. Lampen gegen anderen Typ tauschen.

Dimmer mindestens 15 Minuten abkühlen lassen.

Leitungsschutzschalter und Dimmer wieder einschalten.

Ursache 2: Überspannungsschutz hat ausgelöst.

LED-Phasenabschnitt: Betrieb in Einstellung LED-Phasenanschnitt prüfen, dazu ggf. angeschlossene Last reduzieren.

Lampen gegen anderen Typ tauschen.

Ursache 3: Kurzschlussschutz hat ausgelöst.

Dimmer vom Netz trennen, dazu Leitungsschutzschalter ausschalten.

Kurzschluss beseitigen.

Leitungsschutzschalter und Dimmer wieder einschalten.

i Kurzschlussschutz beruht nicht auf konventioneller Sicherung, keine galvanische Auftrennung des Laststromkreises.

Ursache 4: Lastausfall.

Last überprüfen, Leuchtmittel ersetzen. Bei induktiven Trafos Primärsicherung prüfen.

LED-Lampe leuchtet schwach bei ausgeschaltetem Dimmer

Ursache: LED-Lampe ist für diesen Dimmer nicht geeignet.

LED-Lampe eines anderen Typs oder Herstellers verwenden.

6.3 Zubehör

Kurzhubtaste

Art.-Nr. ..1561.07..

6.4 Gewährleistung

Die Gewährleistung erfolgt im Rahmen der gesetzlichen Bestimmungen über den Fachhandel.

ALBRECHT JUNG GMBH & CO. KG

Volmestraße 1
58579 Schalksmühle
GERMANY

Telefon: +49 2355 806-0
Telefax: +49 2355 806-204
kundencenter@jung.de
www.jung.de