

(D)

Energiesparschalter Hotelcard-Schalter RFID

Sicherheitshinweise



Montage und Anschluss elektrischer Geräte dürfen nur durch Elektrofachkräfte erfolgen.

Schwere Verletzungen, Brand oder Sachschäden möglich. Anleitung vollständig lesen und beachten.

Gefahr durch elektrischen Schlag. Vor Arbeiten an Gerät oder Last freischalten.

Gefahr durch elektrischen Schlag. Gerät ist nicht zum Freischalten geeignet.

Diese Anleitung ist Bestandteil des Produktes und muss beim Endkunden verbleiben.

Geräteaufbau

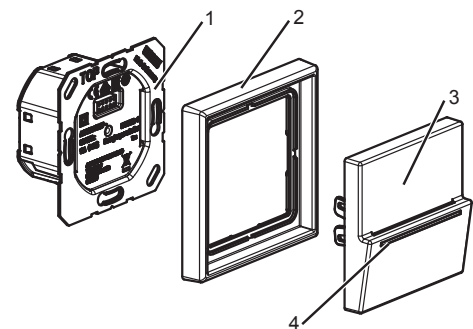


Bild 1: Geräteaufbau

1. Energiesparschalter
2. Rahmen
3. Hotelcard-Schalter RFID
4. RGB-Lichtleiter

FUNKTION

Bestimmungsgemäßer Gebrauch

- Schalten von Beleuchtung und anderen Lasten
- Ansteuern von externen Steuerungen
- Montage in Gerätedose nach DIN 49073

Produkteigenschaften

- Betrieb mit RFID-Karten nach ISO/IEC14443 und ISO/IEC15693
- 2 Schließer, davon ein Schließer mit konfigurierbarer Nachlaufzeit
- Statusanzeige über RGB-Lichtleiter
- Abdimmen des Lichtleiters 30 s nach Kartenstecken
- Signalisierung der Nachlaufzeit nach Kartenentnahme über RGB-Lichtleiter.

Bedienung

Lichtleiter leuchtet blau.
Gerät ist betriebsbereit.

- Karte einstecken
Ausgang 1+2 schalten ein
Lichtleiter leuchtet grün (60 %)
 - Nach 30 Sekunden dimmt der Lichtleiter auf 10 % Helligkeit
- Karte entfernen
Ausgang 1 schaltet aus
Lichtleiter blinkt ca. 60 Sekunden grün
Lichtleiter leuchtet blau (Orientierungslicht)
Ausgang 2 schaltet aus

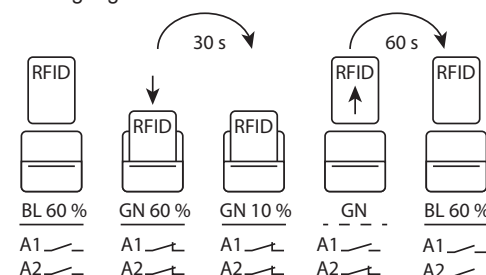


Bild 2: Signalisierung

Signalisierung

Abwesend: Keine Karte im Hotelcard-Schalter.

Anwesend: Karte im Hotelcard-Schalter.
Lichtleiter leuchtet grün 60 %, nach 30 Sekunden grün 10 %.

Karte ziehen: Lichtleiter blinkt grün, nach 60 Sekunden leuchtet der Lichtleiter blau 60 %.

- i** Kundenspezifische Anpassung der Lichtleiter-Farbe, -Helligkeit sowie Zeiten sind vor der Bestellung im Internet möglich. Nachträgliche Änderungen über separat bestellbare Konfigurationskarte (Art.-Nr.:CONFIGRFID).
www.jung.de/hotelcard
- Standby-Farbe: **blau**, rot, grün
Standby-Helligkeit: 0 ... 100% (**60 %**)
Betätigungssignal: 0 ... 240 s (**30 s**)
Nachlaufzeit: 0 ... 240 s (**60 s**)
Helligkeit Anwesend: 0 ... 100% (**10 %**)

Informationen für Elektrofachkräfte

Montage und elektrischer Anschluss



GEFAHR!

Lebensgefahr durch elektrischen Schlag.

Gerät freischalten. Spannungsführende Teile abdecken.

Gerät anschließen und montieren

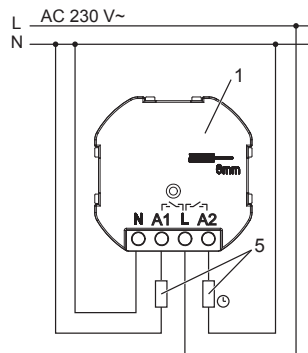


Bild 3: Anschluss

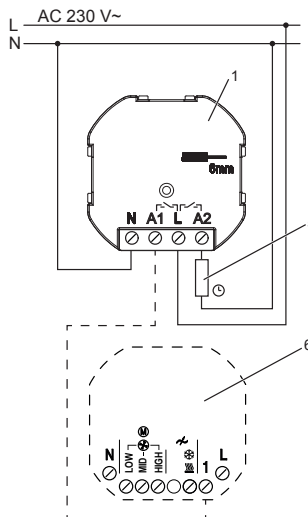


Bild 4: Anschluss an TRD..230..8..

5. Last
6. Raumtemperurregler z.B. TRD..23028.. oder TRD..23048..

- Last gemäß Anschlussplan (Bild 3 oder 4) anschließen.
- Einsatz (1) in Gerätedose montieren, Anschlussklemmen müssen unten liegen.
- Rahmen (2) und Aufsatz (3) aufstecken.
- Netzspannung einschalten

Technische Daten

ESU230-2 (Energiesparschalter)
Nennspannung AC110 - 230 V~
Netzfrequenz 50 / 60 Hz
Schaltstrom AC1 (cos phi > 0,8) 16 A

Hotelcard-Schalter

Energiesparschalter

ESU230-2

Hotelcard-Schalter RFID

..CARDRFID..

Bedienungsanleitung

(D) (GB)

ALBRECHT JUNG GMBH & CO. KG

Volmestraße 1
58579 Schalksmühle
GERMANY

Telefon: +49 2355 806-0
Telefax: +49 2355 806-204
kundencenter@jung.de
www.jung.de

21.02.2018 0024018703

Strombelastbarkeit Gerät (A1+A2) max. 16 A
Schaltertyp 2 Schließer
Kontaktart µ

Umgebungstemperatur -5 ... +45 °C
Lager-/Transporttemperatur -25 ... +75 °C

Standby-Leistung max. 0,94 W

Anschluss max. 1 x 2,5 mm²
oder 2 x 1,5 mm²

Anschlussleistung (AC230V~)

Ausgang 1 (A1)
Ohmsch 3000 W
Motoren 1160 VA
Lampenlasten
HV-Halogenlampen 1000 W
NV-Halogen mit elektronischem Trafo 1000 W

Ausgang 2 (A2)
Nachlaufzeit 0 ... 240 s (**60 s**)
ohmsch 3000 W
kapazitiv 16 A / 140 µF
Motoren 1380 VA
Lampenlasten
HV-Halogenlampen 2500 W
NV-Halogen mit elektronischem Trafo 1500 W
induktivem Trafo 1200 VA
HV-LED-Lampen typ. 400 W

Leistungsreduzierung pro 5 °C Überschreitung von 25 °C: -10 %
bei Einbau in Holz- oder Trockenbauwand: -15 %
bei Einbau in Mehrfachkombinationen: -20 %

..CARDRFID.. (Hotelcard-Schalter RFID)

RFID-Standard ISO/IEC14443
ISO/IEC15693
Umgebungstemperatur -5 ... +45 °C
Lager-/Transporttemperatur -25 ... +75 °C