

**Radiobus IP gateway**

Art.nr. : FM-GATE-IP

**Bruksanvisning****1 Säkerhetsanvisningar**

Installation och montering av elektriska enheter får bara utföras av kvalificerade elektriker.

Kan medföra allvarliga kroppsskador, eldsvåda eller materiella skador. Läs och följ hela bruksanvisningen.

Radioöverföringen sker på ett icke exklusivt tillgängligt överföringssätt och är därför inte lämpligt för användning inom området säkerhetsteknik, t.ex. nödstopp och nödsamtal.

De här anvisningarna är en del av produkten och ska behållas av slutkunden.

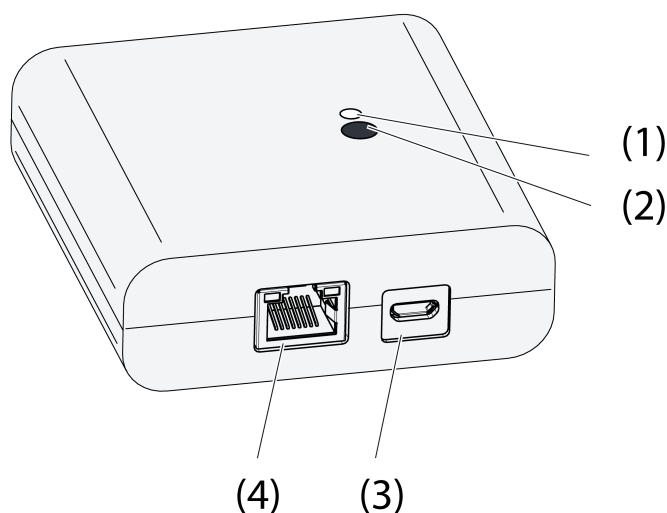
**2 Enhetens konstruktion**

Bild 1: Gateway

- (1) Status-LED
- (2) Knapp **Update/Prog.**
- (3) USB-anlutning för spänningsförsörjning
- (4) Ethernet-anlutning

**3 Funktion****Systeminformation**

Denna apparat är en del av eNet-systemet.

Genom sändningsförhållandet och den dubbelriktade dataöverföringen uppnås en hög överföringssäkerhet vid en radiofrekvens på 868 MHz.

Radiosystemets räckvidd beror på olika yttre omständigheter. Räckvidden kan optimeras genom val av monteringsplats.

Denna enhet uppfyller kraven i direktiv 1999/5/EG om radioutrustning och teleterminalutrustning. En försäkran om överensstämmelse och ytterligare information om eNet-systemet finns på vår webbplats.

Apparaten får användas i alla EU- och EFTA-stater.

## Rättslig information

Denna produkt innefattar programkomponenter med öppen källkod som omfattas av upphovsrättsliga villkor från tredje part och/eller licensavtal. Se bifogad "Licensinformation" för mer information.

## Ändamålsenlig användning

- Gateway för styrning av eNet omkopplings-, dimnings- och jalsiaktuatorer med surfplatta eller smartphone
- Drift med USB-spänningsförsörjning
- Drift med WLAN-router eller accesspoint med stöd för DHCP (Dynamic Host Configuration Protocol) eller med statisk IP-adress
- Drift inomhus

## Produktegenskaper

- Upp till fem surfplattor eller smartphones kan vara anslutna samtidigt till gatewayen
- Statuslysdiod för indikering av drifttillståndet
- 20 listor för gruppering av favoritfunktioner
- 24 kanaler för manövrering av eNet-aktuatorer
- 16 scener
- Uppdatering av apparatmjukvaran via surfplatta eller smartphone
- Vägghållare
- Drift med statisk IP-adress

Funktionerna varierar med den app som används:

- Funktionerna All on och All Off (allt på/allt av)
- Spärrskydd för ståljalusier och jalsier
- Tvångsstyrningsfunktion
- Masterdimmerfunktion

Extrafunktioner som går att aktivera via eNet-server:

- Kontrollås

 Parameterlistan finns på internet i apparatens dokumentation.

Extrafunktion med eNet-Server:

- Välj ut felminne

## Statuslysdiodens (1) funktion vid drift

Lysdioden lyser grönt	Driftklar
Lysdioden blinkar grönt	Gatewayen hämtar IP-adressen från routern
Lysdioden blinkar grönt med 5-sekundersintervall	Ingen IP-anslutning tillgänglig
Lysdioden blinkar rött i 5 sekunder	Överföringsfel. Statusmeddelande saknas från minst en eNet-aktuator.

## 4 Användning

Manövreras med hjälp av en app som är installerad på en surfplatta eller smartphone. Nedan beskrivs de grundläggande manöverstegen. Beroende på vilken app som används kan manövreringen avvika från detta.

### Manövrera en lampa

- Koppla om: tryck på appens gränssnittselement i mindre än 0,4 sekunder.
- Dimma: tryck på appens gränssnittselement i mer än 0,4 sekunder. När knappen släpps avbryts dimningen.

### Manövrera en jalsi

- Köra jalsin uppåt/nedåt: tryck på appens gränssnittselement i mer än 1 sekund.
- Stoppa eller justera jalsin: tryck på appens gränssnittselement i mindre än 1 sekund.

**Manövrera en momentkontakt**

- Tryck på appens gränssnittselement. Lasten är tillkopplad så länge manövreringen pågår.
- i** Den maximala tillkopplingstiden är 60 sekunder.

**Öppna en scen**

- Tryck kort på appens gränssnittselement.  
Aktuatorerna kopplas om till den sparade scenen.

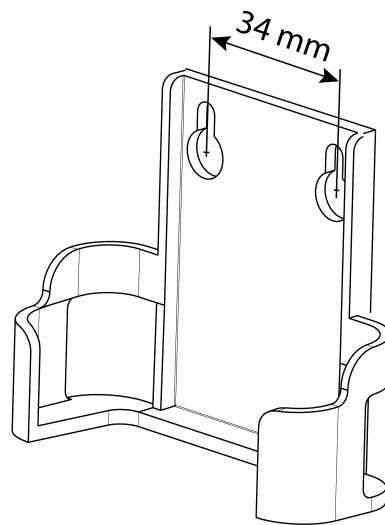
**5 Information för elektriker****5.1 Montering och elektrisk anslutning****Montera vägghållare**

Bild 2: Hålavstånd vägghållare

För att överföringskvaliteten ska bli god, måste du hålla tillräckligt stort avstånd till potentiella störningskällor som t.ex. metallytor, mikrovågsugnar, stereo- och teveanläggningar, förkopplingsdon eller transformatorer.

- Fäst vägghållaren med skruvar med försänkt huvud och skjut in gatewayen i vägghållaren.

## Ansluta gatewayen

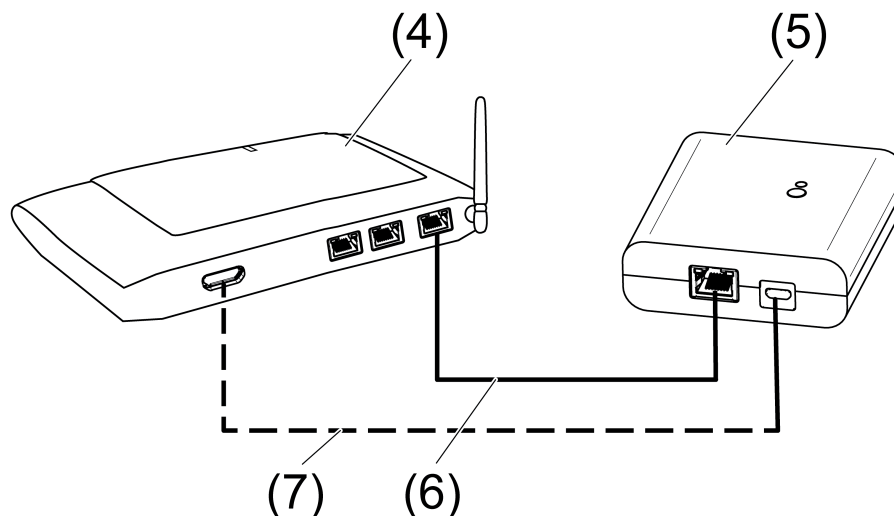


Bild 3: Anslutning gateway

- (4) WLAN-router eller accesspoint
- (5) Gateway
- (6) Ethernet-kabel
- (7) USB-kabel, Micro-USB-kontakt.

WLAN-routern stöder DHCP och gatewayen är konfigurerad för drift med DHCP (fabriksinställning).

- Anslut gatewayen till en ledig USB-port i WLAN-routern eller en USB-spänningsförsörjning (medföljer inte) med hjälp av den medföljande USB-kabeln.

Statuslysdiod (1) blinkar grönt, med 10-sekundsintervall (ingen LAN-anlutning).

- Etablera nätverksanslutningen. Anslut LAN-anlutningen till en ledig LAN-port i WLAN-routern med hjälp av den medföljande Ethernetkabeln.

Vid korrekt inkoppling lyser den orange lysdioden vid LAN-porten. Vid dataöverföring blinkar den gröna lysdioden vid LAN-porten.

Statuslysdiod (1) blinkar grönt, gatewayen hämtar IP-adressen från WLAN-routern med hjälp av DHCP.

Statuslysdiod (1) lyser grönt, gatewayen är driftklar.

## 5.2 Driftsättning



### FARA!

**Elektrisk stöt vid beröring av spänningsförande delar.**

**Elektriska stötar kan leda till livshotande skador.**

**Täck av de spänningsförande delarna på radiosändarna och -ställdonen, och dess omgivning, vid driftsättningen.**



Alternativt till den driftsättning som beskrivs kan gatewayen även tas i drift med eNet-Server.

### Ansluta en surfplatta eller en smartphone till gatewayen

- Ansluta en surfplatta eller en smartphone till WLAN-routern.
- Hämta appen.
- Starta appen, skanna IP-enheter och upprätta en anslutning.



Hur inkoppling av slutenheten och gatewayen går till beror på vilken app som används.

### Sammankoppla gatewayen med aktuatorer

- i** Det går att ansluta upp till 10 trådlösa aktuatorer på en gång.
  - Starta appen och välj menyalternativet för idrifttagning.
  - Ange vid anmodan från programmet lösenord (fabriksinställning: 0000) för åtkomst till idrifttagningen.
- i** Av säkerhetsskäl ska lösenordet därefter ändras (se Ändra lösenord).
  - Med appen: välj kanal eller scen.
  - Ställ om gatewayen till programmeringsläge med hjälp av appen.
  - Sätt aktuatorkanalerna i programmeringsläget (se manualen till aktuatoren). Appen anger hur många aktuatorer som har hittats.
  - Bekräfta anslutningen i appen.  
Kanalen eller scenen är ansluten till aktuatorerna.

### Ändra lösenord

- Tryck kort på knappen Update/Prog. (2).  
Nu kan menyalternativen Idrifttagning och Inställningar för IP-gateway öppnas i 5 minuter med ett valfritt lösenord.
- Ange ett nytt lösenord. Lösenordet kan bestå av 1 till 15 numeriska tecken.
- i** Det nya lösenordet är endast giltigt efter att de 5 minuterna har förflutit.

### Uppdatera programvara

Programvaran i apparaten uppdateras via appen. Medan en uppdatering pågår kan endast en surfplatta eller smartphone få åtkomst till gatewayen. Andra surfplattor eller smartphones som är anslutna till gatewayen får ett meddelande om att en uppdatering pågår.

- Hämta en ny app till en surfplatta eller smartphone.
- Starta uppdateringen.
- Tryck på Gatewayknappen **Update/Prog.** när appen anmodar det.  
Efter några sekunder blinkar statuslysdioden (2) omväxlande grönt och orange. Programvaran i apparaten uppdateras. Blinkintervallat blir snabbare under uppdateringen.  
Statuslysdioden lyser grönt: uppdateringen är klar. Alla surfplattor eller smartphones som är anslutna till gatewayen får ett meddelande om att programvaran uppdaterats.

### Återställ gatewayen till fabriksinställningen.

Alla anslutningar till aktuatorerna kopplas från och parametrarna återställs till fabriksinställningarna.

- i** Anslutningarna sparas i aktuatorerna, och måste kopplas från separat.
  - Håll knappen **Update/Prog.** intryckt i mer än 20 sekunder.  
Efter 20 sekunder lyser statuslysdioden (1) rött.
  - Släpp knappen och tryck kort på den igen inom 10 sekunder.  
Statuslysdioden lyser orange i ca 15 sekunder och blinkar sedan grönt i ca 1 sekund.  
Gatewayen är återställd till fabriksinställningen.

## 6 Bilaga



Symbolen innebär att produkten överensstämmer med relevanta direktiv.

### 6.1 Tekniska data

Nominell spänning	DC 5 V
Strömförbrukning	typ. 150 mA
Omgivningstemperatur	0 ... +45 °C
Skydd	IP 20
Mått L×B×H	80×76×25,5 mm
USB-anslutning	Micrountag

## LAN

Anslutning

RJ45-dosa 8-polig

Radiofrekvens

868.3 MHz

Sändningseffekt

max. 20 mW

Sändningsräckvidd i öppet fält

typ. 100 m

## 6.2 Parameterlistan

### Settings window

#### Device settings

Parameters	Setting options, Basic setting	Explanations
Manual commissioning	On, Off Basic setting: On	Blocks manual commissioning for all device channels. In the "Off" setting, the device cannot be reset to the factory setting.
Repeater mode	On, Off Basic setting: Off	In addition to its other functions, the device can be used as a repeater. In the "On" setting, the device repeats all the received telegrams.
IP address	Freely-settable IP address Basic setting: 192.168.0.23	Setting of the IP address of the IP Gate.
Subnet mask	Freely-settable subnet mask Basic setting: 255.255.255.0	Setting of the subnet mask.
Standard Gateway	Freely-settable IP address Basic setting: 192.168.0.1	Setting of the Standard Gateway.
DHCP	On, Off Basic setting: On	Activate the DHCP client. Automatic allocation of the network configuration of the e-Net server via a DHCP (Dynamic Host Configuration Protocol). When DHCP is activated, on each switch-on, the e-Net server requests its IP address from the DHCP server, along with the subnet mask, standard gateway and, if necessary, DNS address.

#### Settings, channel/scene

Parameters	Setting options, Basic setting	Explanations
Local Operation	On, Off Basic setting: On	With this device, the parameter has no function.
Manual commissioning	On, Off Basic setting: On	Blocks manual commissioning for the device channel. In the "Off" setting, the device cannot be reset to the factory setting.

Sum status / transmission repetitions	On, Off/Transmit 2x...11x, Off/Transmit 4x (without connection) Basic setting: On	On: The transmitter evaluates the received status messages and displays them as an overall status. If individual status messages fail, then the transmitter will repeat its telegram up to three times. Off/Transmit ... times: The evaluation and display of the overall status is deactivated. The number of telegram repetitions is prescribed. In this setting, no transmission errors are displayed. Off/Transmit 4x (without connection): Reserved for sensors which transmit without a connection.
Scene name 1 to 16	Free text, maximum 15 characters Basic setting: Scene 01 to 16	Name of the scene 1 to 16
Channel name 1 to 24	Free text, maximum 15 characters Basic setting: Channel 01 to 24	Name of the channel 1 to 24

## 6.3 Hjälp vid problem

### Statuslysdioden (1) blinkar grönt i 10-sekundersintervall

Orsak: ingen LAN-anlutning är tillgänglig.

Kontrollera LAN-anlutningen.

### Gatewayen hämtar ingen IP-adress från routern eller accesspointen

Orsak: routern eller accesspointen stöder inte DHCP.

Efter ca 5 minuter kopplas gatewayen om till den statiska IP-adressen 192.168.0.23 och kan konfigureras via appen.

### Det går inte att upprätta en anslutning från smartphone eller surfplatta till gatewayen

Orsak: det finns redan fem aktiva anslutningar till motsvarande enheter.

Anslutningar som inte behövs ska kopplas ned.

### Glömt lösenord för inloggning vid idrifttagning

Tryck kort på gatewayknappen **Update/Prog.** (2) innan idrifttagningsfunktionen öppnas i gatewayen. Vid anmodan ska ett nytt lösenord anges via appen.

### Ytterligare anslutningar till aktuatorer kan inte upprättas.

Orsak: alla minnesplatser i gatewayen är upptagna.

Bryt anslutningar som inte behövs mer.

eller

Använd en ytterligare gateway för nya anslutningar.

## 6.4 Tillbehör

USB-laddare

iOS App: Apple App Store

Android App: Google Play Store

Art.nr. 521-2 USB

---

## 6.5 Garanti

Med förbehåll för tekniska och formella ändringar på produkten i den mån som det främjar de tekniska framstegen.

Vi lämnar garanti inom ramen för de lagstadgade bestämmelserna.

Skicka enheten med en felbeskrivning till vår centrala kundtjänst.

### **ALBRECHT JUNG GMBH & CO. KG**

Volmestraße 1  
58579 Schalksmühle

Telefon: +49.23 55.8 06-0  
Telefax: +49.23 55.8 06-2 04  
kundencenter@jung.de  
www.jung.de

### **Service Center**

Kupferstr. 17-19  
44532 Lünen  
Germany