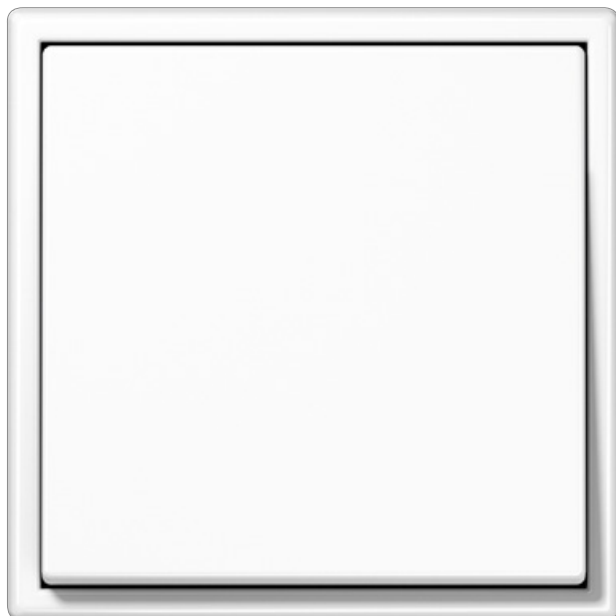


LS 990 em plástico

JUNG

1:1



Montagem encastrada

Material

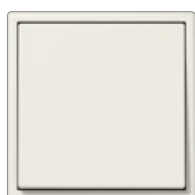
Duroplast

Protecção IP 44

IP 44 com película estanque 551 WU e "aro IP 44" específico ao programa.

Compatível com todas as placas da série LS

Uma personalização dos produtos da JUNG com laser ou impressão a cor é realizada com a Graphic Tool. O processo depende do material e da cor da placa. Mais informações em www.jung.de/gt.



Marfim
RAL 1013



Branco
RAL 9010



Cinza claro
RAL 7035

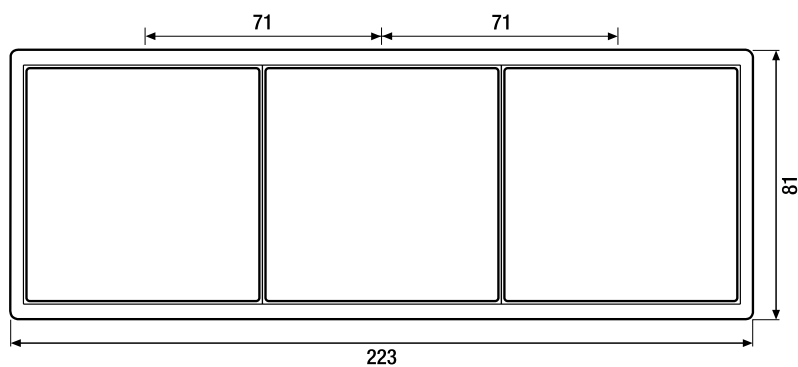
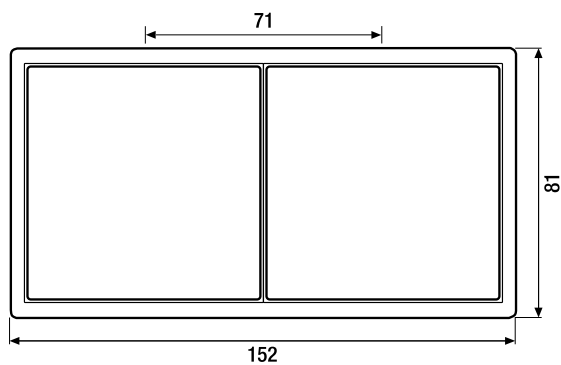
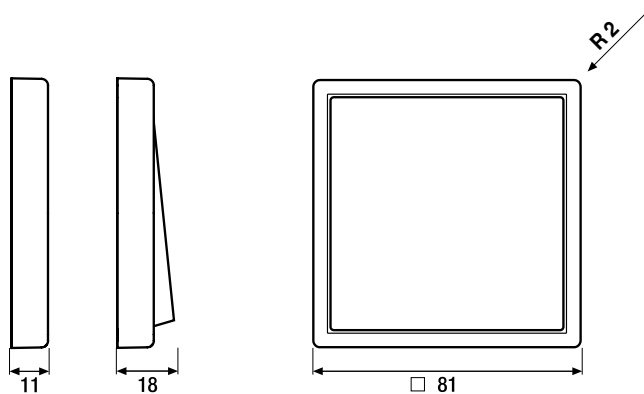
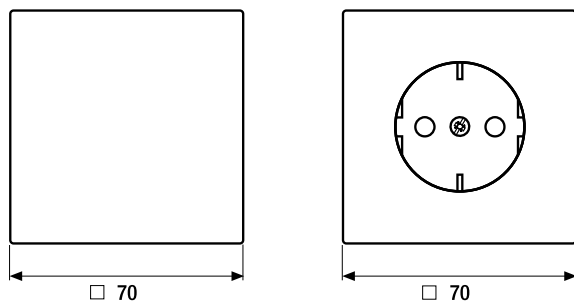


Preto
RAL 9005

Mais cores disponíveis

Verde RAL 6029
Laranja RAL 2004

LS 990 em plástico



Dimensões dos aros

Simple 81 mm x 81 mm

Duplo 152 mm x 81 mm

Triplo 223 mm x 81 mm

Quádruplo 294 mm x 81 mm

Quíntuplo 365 mm x 81 mm

Os aros podem ser instalados em posição horizontal e vertical.

Raio de curvatura (aro) R 2