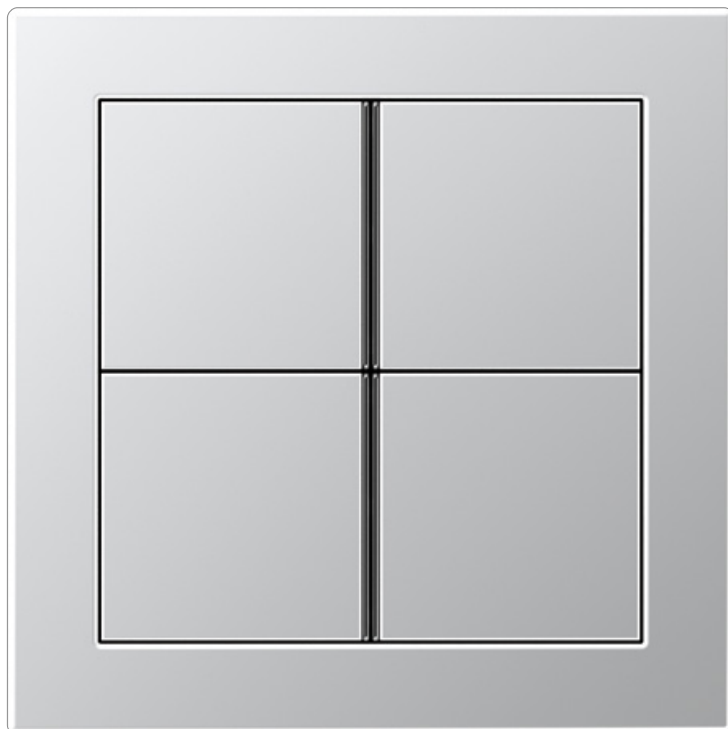


1:1



Montagem encastrada

Material

Termoplástico

Alumínio: AlMg1

tom natural, mate

Aço: 1.4303 X4 CrNi 18-12

tratado com microesferas de vidro

Antracite: alumínio lacado

Dark Alumínio lacado

Latão classic: CuZn37

liso escovado à mão, granulação 240,

envernizado em ambos os lados

(revestimento anticorrosivo)

Latão antik: CuZn37

escovado à mão, com coloração tradicio-

nal, acabamento da superfície manual,

envernizado em ambos os lados

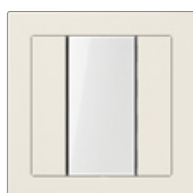
(revestimento anticorrosivo)

Compatível com placas seleccionadas

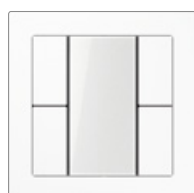
da série LS

Uma personalização dos produtos da JUNG com laser ou impressão a cor é realizada com a Graphic Tool. O processo depende do material e da cor da placa. Mais informações em www.jung.de/gt.

Plástico



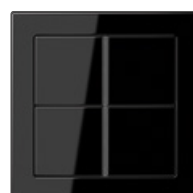
Marfim
RAL 1013



Branco
RAL 9010

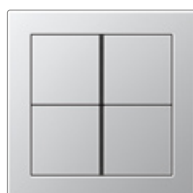


Cinza claro
RAL 7035



Preto
RAL 9005

Metal



Alumínio



antracite
Alumínio lacado



Dark
Alumínio lacado



Aço

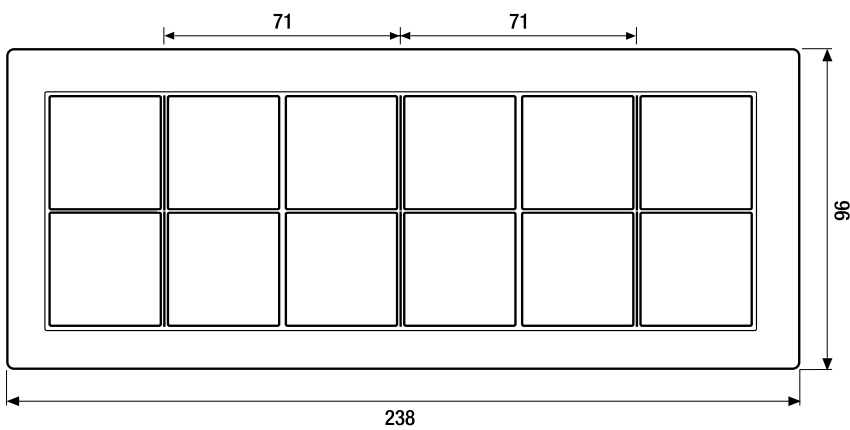
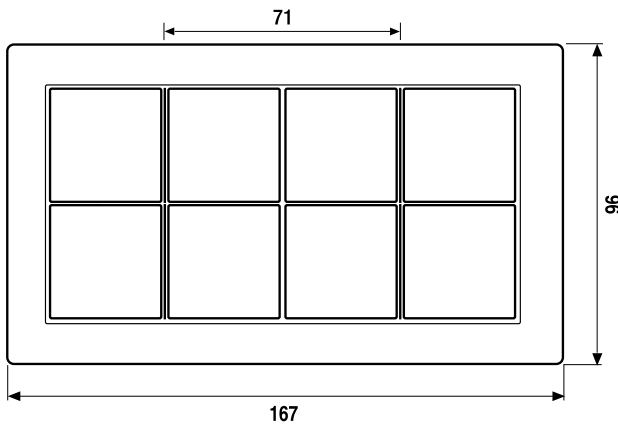
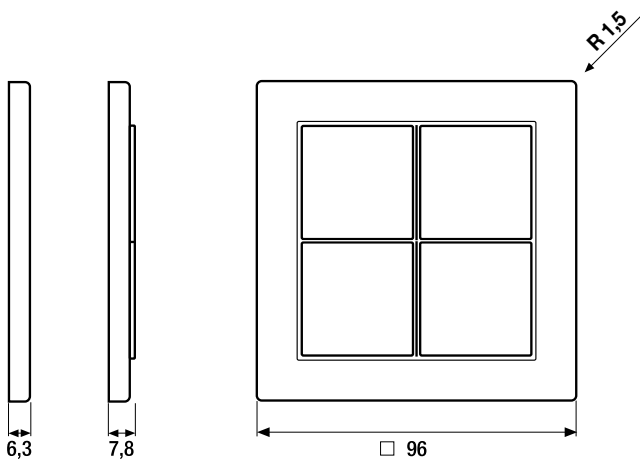
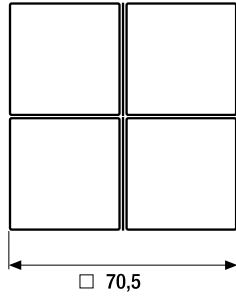


Latão classic



Latão antik

Flat Design



Dimensões dos aros

Simple 96 mm x 96 mm

Duplo 167 mm x 96 mm

Tripla 238 mm x 96 mm

Os aros podem ser instalados em posição horizontal e vertical.

Raio de curvatura (aro) R 1,5