

A 500

JUNG

1:1



Montagem encastrada

Material

Duroplast

Protecção IP 44

IP44 com película estanque 551 WU e "aro IP44" específico ao programa.

Compatível com todas as placas da série A

Uma personalização dos produtos da JUNG com laser ou impressão a cor é realizada com a Graphic Tool. O processo depende do material e da cor da placa. Mais informações em www.jung.de/gt.

Mais cores disponíveis

Azul RAL 5013

Verde RAL 6029

Laranja RAL 2004

Vermelho RAL 3003



Branco
RAL 9010



Alumínio
Lacado



Preto
RAL 9005

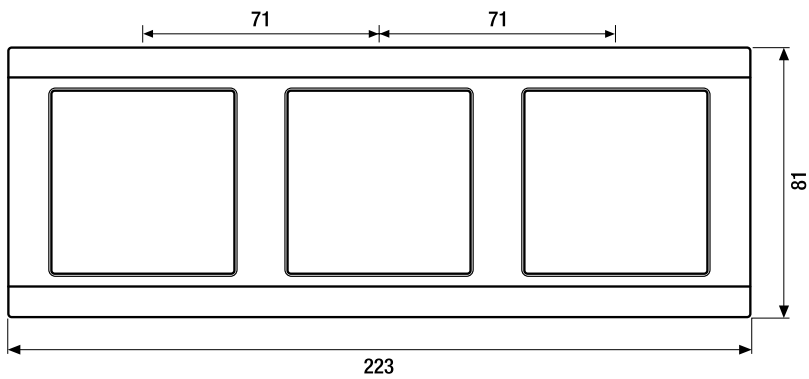
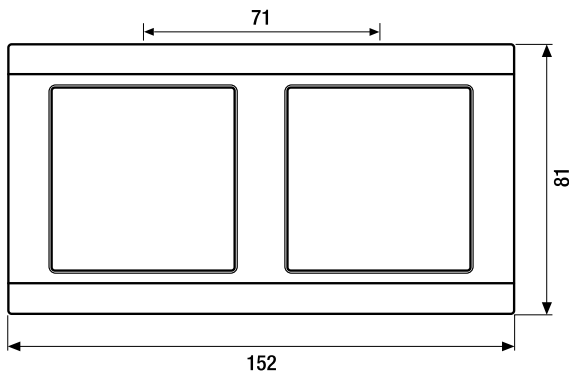
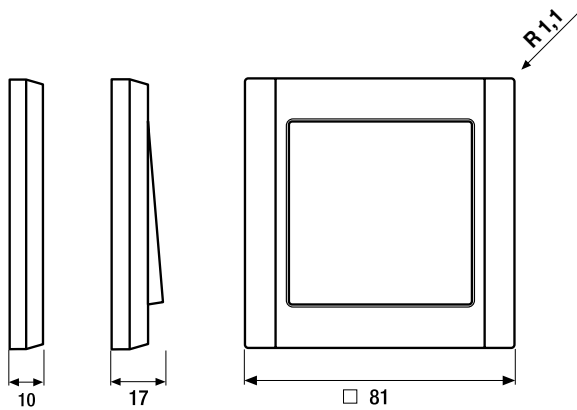
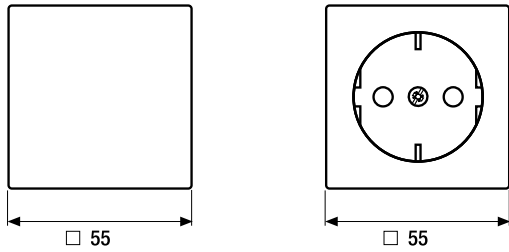


Moka Lacado



Champanhe
Lacado

A 500



Dimensões dos aros

Simple 81 mm x 81 mm

Duplo 152 mm x 81 mm

Triplo 223 mm x 81 mm

Quádruplo 294 mm x 81 mm

Quíntuplo 365 mm x 81 mm

Os aros podem ser instalados em posição horizontal e vertical.

Raio de curvatura (aro) R 1,1