



1:1

Programma sopra intonaco

Materiale
Thermoplast

Classe di protezione
IP 44

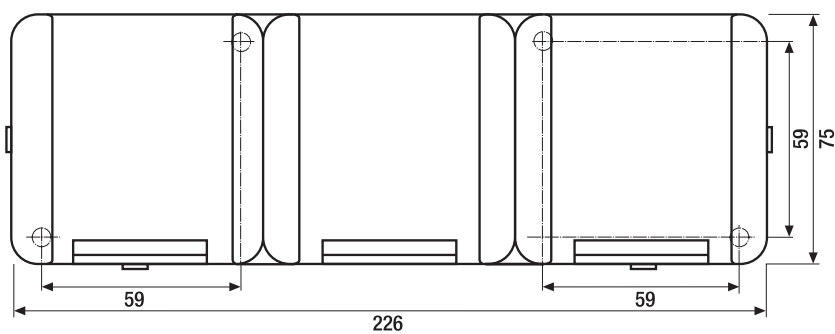
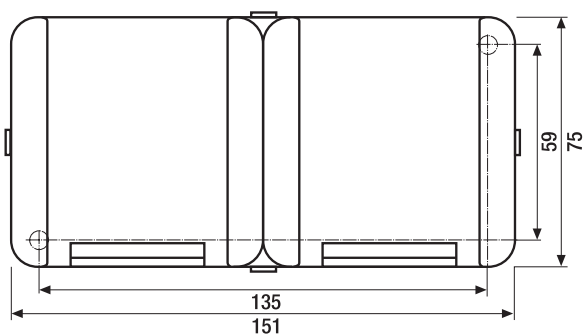
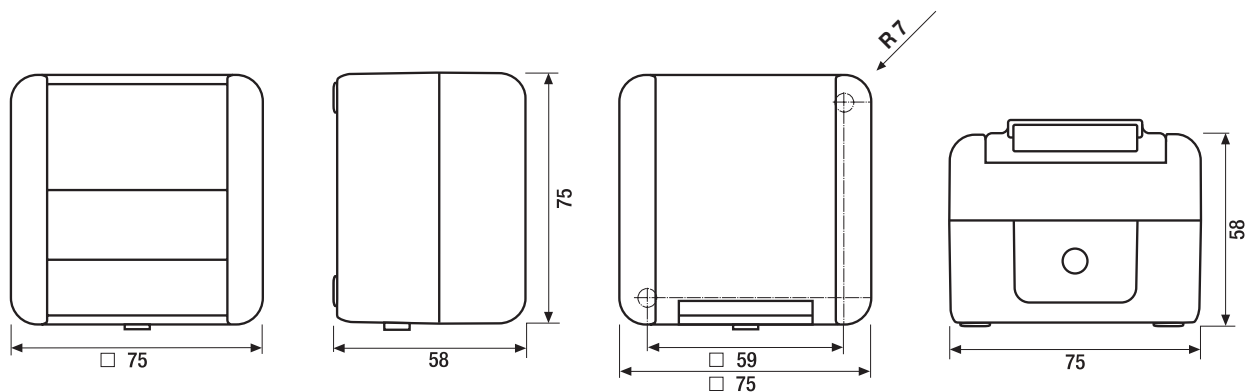


Colore alloggiamento
grigio simile RAL 7035

Mascherine
antracite simile RAL 7016

**Articoli selezionati disponibili
anche nei seguenti colori**

verde simile RAL 6029
arancione simile RAL 2004



Dimensioni

Interruttore/presa (LxAxP)

75 mm x 75 mm x 58 mm

Combinazione interruttore/presa

(LxAxP)

75 mm x 151 mm x 58 mm

Raggio di curvatura alloggiamento R 7

