

1:1

**Programma superfici****Materiale** Duroplast**Classe di protezione**

Con la flangia di tenuta cod. art.:  
551 WU e le „placche IP44“ specifiche  
del programma è garantita la Classe di  
protezione IP44.

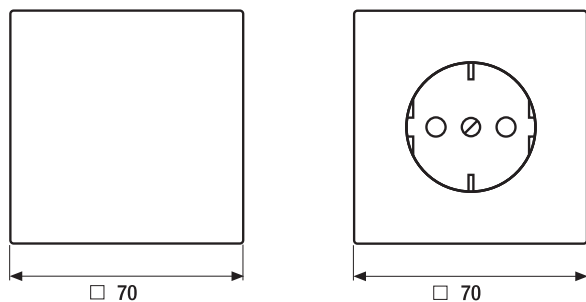
**P** Il Print Tool consente la stampa  
a colori sulle mascherine.

**Colori**

<b>P</b> bianco	simile RAL 1013
<b>P</b> bianco alpino	simile RAL 9010
<b>P</b> grigio chiaro	simile RAL 7035
nero	simile RAL 9005

**Articoli selezionati disponibili  
anche nei seguenti colori**

verde	simile RAL 6029
arancione	simile RAL 2004



**Dimensioni placca**

- 1 modulo 81 mm x 81 mm
- 2 moduli 152 mm x 81 mm
- 3 moduli 223 mm x 81 mm
- 4 moduli 294 mm x 81 mm
- 5 moduli 365 mm x 81 mm

Le placche sono installabili in orizzontale e in verticale.

**Raggio di curvatura placca R 2**

