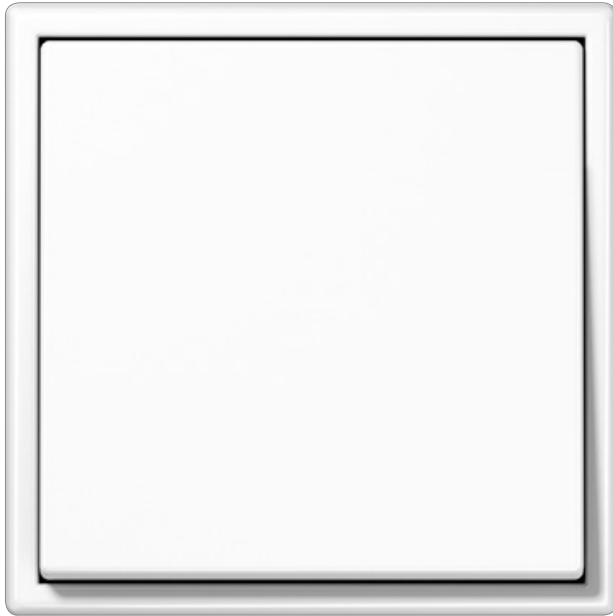


1:1



Flächenprogramm

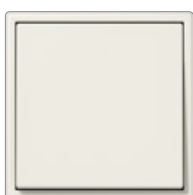
Material
Duroplast

Schutzart IP 44

Mit Dichtungsflansch Art.-Nr.: 551 WU,
IP 44-Abdeckungen und -Rahmen

Kompatibel mit allen Abdeckungen
aus der Serie LS

Eine Kennzeichnung der JUNG Produkte
mittels Laser oder Farbdruk erfolgt mit
dem Graphic-Tool. Das Verfahren ist
abhängig von Material und Farbe der
Abdeckung. Mehr unter www.jung.de/gt.



weiß
ähnlich RAL 1013



alpinweiß
ähnlich RAL 9010



lichtgrau
ähnlich RAL 7035

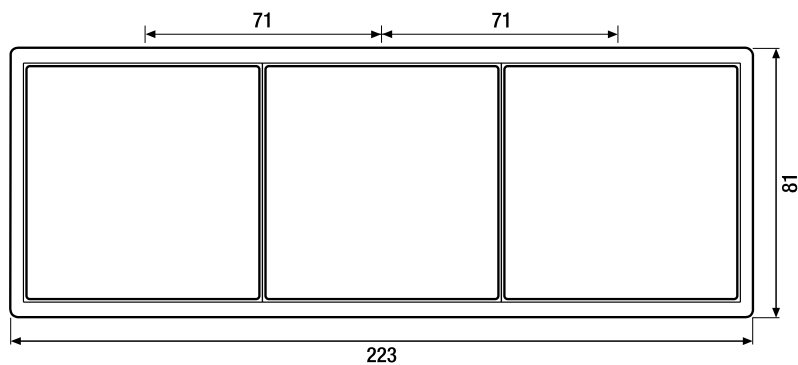
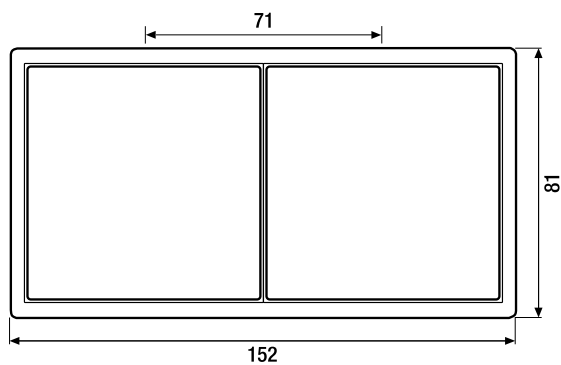
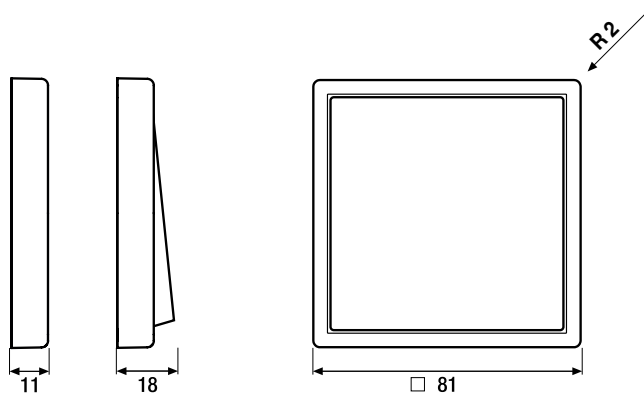
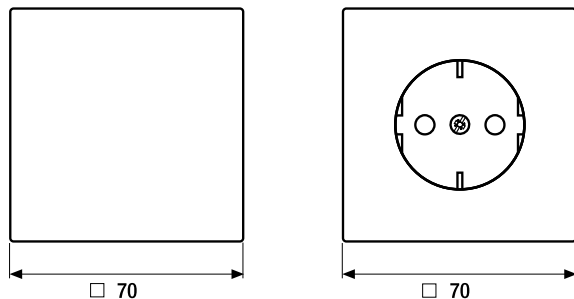


schwarz
ähnlich RAL 9005

**Ausgewählte Artikel auch
in den Farben**

grün ähnlich RAL 6029
orange ähnlich RAL 2004

LS 990 in Kunststoff



Rahmenmaße

- 1fach 81 mm x 81 mm
- 2fach 152 mm x 81 mm
- 3fach 223 mm x 81 mm
- 4fach 294 mm x 81 mm
- 5fach 365 mm x 81 mm

Die Rahmen sind waagrecht und senkrecht zu installieren.

Eckradius Rahmen R 2