

Raumthermostat (Heizen/Kühlen) 230 V

Art.-Nr.: RTR231

Bedienungsanleitung

**1 Sicherheitshinweise**



Montage und Anschluss elektrischer Geräte dürfen nur durch Elektrofachkräfte erfolgen.

Schwere Verletzungen, Brand oder Sachschäden möglich. Anleitung vollständig lesen und beachten.

Gefahr durch elektrischen Schlag. Vor Arbeiten an Gerät oder Last freischalten. Dabei alle Leitungsschutzschalter berücksichtigen, die gefährliche Spannungen an Gerät oder Last liefern.

Diese Anleitung ist Bestandteil des Produktes und muss beim Endkunden verbleiben.

**2 Geräteaufbau**

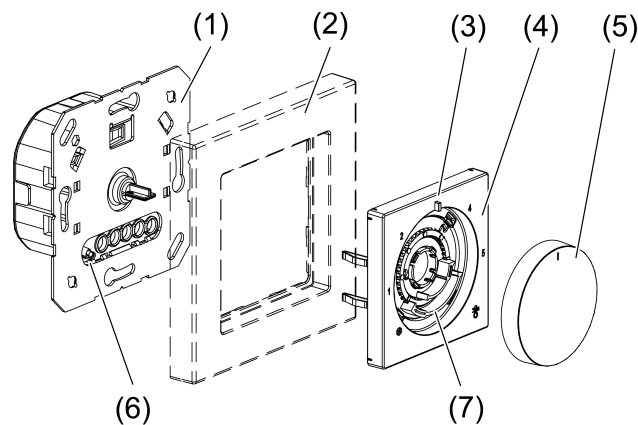


Bild 1: Geräteaufbau

- (1) Einsatz Raumtemperaturregler
- (2) Abdeckrahmen
- (3) Status-LED
- (4) Zentralplatte
- (5) Bedienknopf
- (6) Interner Temperaturfühler
- (7) Einstellringe Temperaturbegrenzung

**i** Bei Renovierungsarbeiten darf der Temperaturfühler (6) weder verschmutzt noch überstrichen werden.

**3 Bestimmungsgemäßer Gebrauch**

- Elektronischer Raumtemperaturregler zum Steuern von elektrothermischen Stellantrieben für 230 V~
- Regeln der Raumtemperatur in geschlossenen Räumen
- Montage in Gerätedose mit Abmessungen nach DIN 49073

**4 Produkteigenschaften**

- Manuelles Einstellen einer Komforttemperatur
- Manuelles Ausschalten der Temperaturregelung
- Eingangsklemme zur Aktivierung der ECO-Temperatur über Zentraluhr

- Eingangsklemme zur Aktivierung des Kühlbetriebs über Zentralsteuerung
- Interner Temperatursensor
- Frostschutzfunktion
- Geräuschloses Schalten
- Temperatursturzerkennung (regeln auf Frostschutztemperatur bei Fensteröffnung)
- Arbeitsweise Reglerausgang: Pulsweitenmodulation (PWM) oder Zweipunkt umschaltbar
- Anpassung an Ventiltyp (stromlos offen oder stromlos geschlossen, umschaltbar)
- Offseteinstellung (Korrekturwert zur gemessenen Temperatur)
- Ventilschutzfunktion (1 x wöchentliches Auf- und Zufahren des Ventils)
- Permanentbetrieb der LED möglich

## 5 Funktionsbeschreibung

### ECO-Betrieb

In vielen Bereichen im Gebäude ist es sinnvoll nicht dauerhaft auf Komforttemperatur zu heizen sondern zu bestimmten Zeiten auf eine niedrigere ECO-Temperatur. Über eine Beschaltung der Eingangsklemme ☉ mit 230 V wird die Temperatur um 4 °C gesenkt und die Status-LED leuchtet grün. Dies sollte über eine Zentraluhr gesteuert werden. Im Kühlbetrieb wird die Beschaltung der Eingangsklemme ☉ ignoriert.

### Kühlbetrieb

Moderne Wärmepumpen-Heizungsanlagen ermöglichen häufig auch ein Kühlen der Räume. Im Kühlbetrieb ist ein Verändern der Kühltemperatur über den Bedienknopf möglich. Ein Umschalten zwischen Heiz- und Kühlbetrieb erfolgt über den Bedienknopf oder über die Beschaltung der Eingangsklemme "C" mit 230 V.

### Temperatursturzerkennung

Bei einem starken Temperaturabfall, z. B. nach Öffnen eines Fensters wird für maximal 30 Minuten auf die Frostschutztemperatur von 5° C geregelt. Durch Drücken oder Drehen des Bedienknopfes wird der Vorgang abgebrochen.

### Offset

Mit dieser Funktion kann die Position des Bedienknopfes angepasst werden, so dass sie der Raumtemperatur entspricht. Somit ist die Anzeige der Temperatur über den Einstellknopf in verschiedenen Räumen vergleichbar. Eine Anpassung von bis zu +/- 3° C ist möglich.

### Regleranpassung

Abhängig von der Heizungsanlage kann das Regelverhalten eingestellt werden.

**Pulsweitenmodulierte Regelung (Werkseinstellung):** Optimiert für elektrothermische Stellantriebe (siehe Technische Daten): Der Ausgang wird nicht dauerhaft angesteuert, sondern für eine von der Temperaturdifferenz zwischen Soll- und Ist-Temperatur abhängigen Zeit (Pulsweite). Mit diesem Verfahren wird die Ist-Temperatur der Soll-Temperatur immer mehr angenähert.

**Zweipunkt-Regelung:** Der Ausgang bleibt eingeschaltet, bis die eingestellte Soll-Temperatur um 0,5 °C überschritten ist. Der Ausgang wird erst wieder eingeschaltet, wenn der Sollwert um 0,5 °C unterschritten ist. Da die meisten Heizsysteme sehr träge sind, kann es bei dieser Regelung zu Temperaturüberschwingungen kommen.

### Ventiltyp einstellen

Abhängig vom eingesetzten elektrothermischen Stellantrieb muss eine Anpassung an den Ventiltyp erfolgen. Es gibt Stellantriebe, bei denen das Ventil bei nicht vorhandener Versorgungsspannung geöffnet (stromlos offen) oder geschlossen (stromlos geschlossen, Werkseinstellung) wird.

## 6 Bedienung

### Kurzübersicht

Funktion	Bedienknopf	Status-LED *	LED Farbe
Raumtemperatur verändern	... rechts oder links drehen	maximal 2 Minuten	rot = Heizbetrieb grün = Heizbetrieb ECO blau = Kühlbetrieb orange = Frostschutz (10 Sekunden)
Betriebsart anzeigen	... kurz drücken	10 Sekunden	rot = Heizbetrieb grün = Heizbetrieb ECO blau = Kühlbetrieb orange = Frostschutz

\* Im Permanentbetrieb leuchtet die Status-LED während der aktiven Heiz- oder Kühlphase dauerhaft, aber mit reduzierter Helligkeit.

### Erhöhen oder Verringern der Raumtemperatur

- Bedienknopf nach rechts oder links drehen.  
Ist die Solltemperatur nicht erreicht, leuchtet die LED für maximal 2 Minuten in der Farbe der aktuellen Betriebsart. Die Anzeige kann auch während des gesamten Heiz-/Kühlvorganges erfolgen (siehe Permanentbetrieb der LED aktivieren/deaktivieren).  
In Mittelstellung regelt das Gerät auf ca. 20 °C Soll-Temperatur. Die dabei erreichte Raumtemperatur ist vom Einbauort des Gerätes und den Umgebungsbedingungen abhängig. Die geringste Soll-Temperatur beträgt ca. 5 °C und die höchste Soll-Temperatur ca. 30 °C


### Anzeige der aktuellen Betriebsart

- Bedienknopf kurz drücken.  
Die LED leuchtet für 10 Sekunden in der Farbe der aktuellen Betriebsart.  
**Rot** = Heizbetrieb, **grün** = Heizbetrieb ECO, **blau** = Kühlbetrieb, **orange** = Frostschutz.

### Temperaturregelung ausschalten

- Bedienknopf länger als 2 Sekunden drücken, bis die LED **orange** leuchtet.  
Das Gerät hat in den Frostschutz geschaltet. Der Frostschutz verhindert das Unterschreiten der Temperatur von 5 °C.  
Bei jeder Drehung des Bedienknopfes leuchtet die LED für 10 Sekunden **orange**.
- Zum aktivieren der Temperaturregelung den Bedienknopf erneut länger als 2 Sekunden drücken.  
Das Gerät schaltet wieder in die vorherige Betriebsart. Die LED leuchtet für 10 Sekunden.

### Manuelles Umschalten zwischen Heiz- und Kühlbetrieb

-  Liegen 230 V an der Eingangsklemme **C**, ist ein manuelles Umschalten in den Heizbetrieb nicht möglich.
- Bedienknopf länger als 4 Sekunden drücken, bis die LED **rot** blinkt bei aktivem Heizbetrieb, **grün** blinkt bei Heizbetrieb ECO oder **blau** blinkt bei Kühlbetrieb.
- Bedienknopf erneut kurz drücken um die Betriebsart zu wechseln.
- Bedienknopf länger als eine Sekunde drücken, bis die LED dauerhaft leuchtet, um die angezeigte Betriebsart zu übernehmen.  
Nach 10 Sekunden ohne Betätigung wird die angezeigte Betriebsart automatisch übernommen.

### Abgleich von Ist- und Soll-Temperatur

Um zu erkennen, welche Drehknopfstellung der aktuellen Temperatur entspricht, ist folgendermaßen vorzugehen.

- Heizbetrieb: Drehknopf bei aktiver Heizphase (LED leuchtet **rot**) langsam gegen den Uhrzeigersinn drehen.
- Kühlbetrieb: Drehknopf bei aktiver Kühlphase (LED leuchtet **blau**) langsam im Uhrzeigersinn drehen.

Bei Erreichen der aktuellen Temperatur, erlischt die LED.

### Permanentbetrieb der LED aktivieren / deaktivieren

Die Status-LED leuchtet mit reduzierter Helligkeit während der aktiven Heiz- oder Kühlphase.

- Bedienknopf länger als 10 Sekunden drücken, bis die LED in der Farbe **magenta** leuchtet oder blinkt.

LED leuchtet **magenta** = Permanentbetrieb ist aktiv

LED blinkt **magenta** = Permanentbetrieb ist inaktiv (Werkseinstellung)

- Bedienknopf kurz drücken um den Modus umzuschalten.
- Bedienknopf länger als eine Sekunde drücken oder 10 Sekunden warten, um den angezeigten Modus zu übernehmen.

## 7 Informationen für Elektrofachkräfte

### Geeigneten Montageort auswählen

- Empfohlene Montagehöhe: 1,50 m an Innenwänden
- Gerät nicht in der Nähe von Störquellen wie Öfen, Kühlschränken, Zugluft (z. B. neben der Tür) oder Sonneneinstrahlung montieren. Dies beeinflusst die Temperaturmessung des internen Temperaturfühlers.
- Gerät nicht innerhalb von Regalwänden oder hinter Vorhängen und ähnlichen Abdeckungen montieren
- Gerät nicht in Mehrfachkombinationen mit Wärme erzeugenden Geräten wie z. B. Dimmer einsetzen



### **GEFAHR!**

Lebensgefahr durch elektrischen Schlag.

Gerät freischalten. Spannungsführende Teile abdecken.

---

## Gerät anschließen und montieren

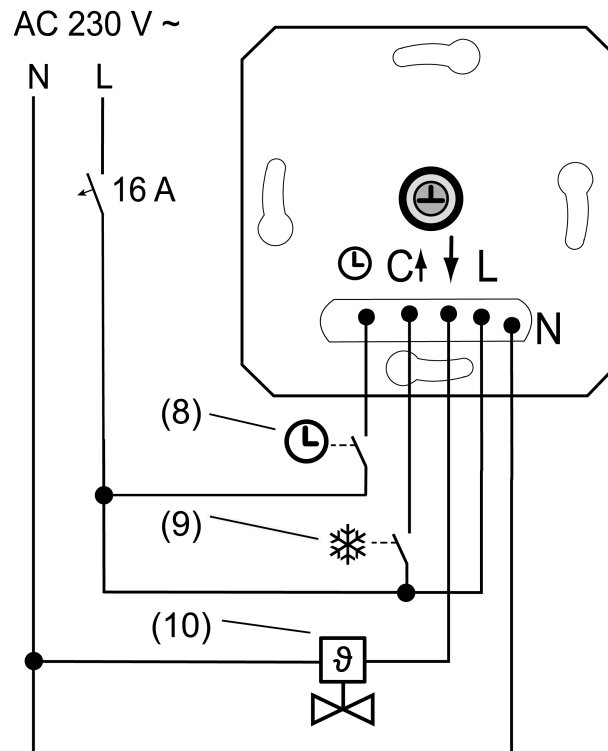


Bild 2: Anschlussbeispiel des Einsatzes

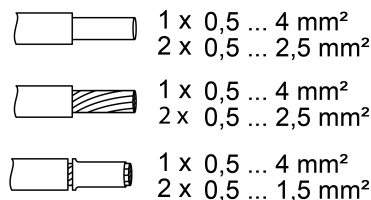


Bild 3: Klemmbarer Leiterquerschnitt

- Elektrothermischen Stellantrieb (10) an Einsatz (1) gemäß Anschlussplan (Bild 2) anschließen. Leiterquerschnitte beachten (Bild 3).
- Optional den Eingang ECO-Betrieb ☉ über einen Schaltkontakt einer Zentraluhr (8) beschalten.  
Liegen 230 V am Eingang an, wird die eingestellte Soll-Temperatur, ausschließlich im Heizbetrieb, um 4 °C reduziert.
- Optional den Eingang Kühlen C über einen Schaltkontakt der Heizungsanlage (9) beschalten.  
Liegen 230 V am Eingang C an, ist der Kühlbetrieb aktiv. Werden die 230 V abgeschaltet, schaltet das Gerät automatisch in den Heizbetrieb.  
Nach jedem Umschalten leuchtet die LED für 10 Sekunden in der Farbe der aktuellen Betriebsart.
- Gerät in Gerätedose montieren, Anschlussklemmen müssen unten liegen.
- Rahmen, Zentralplatte und Bedienknopf aufstecken.
- Netzspannung einschalten.  
Das Gerät kalibriert sich innerhalb der ersten 90 Minuten. Regelabweichungen sind in diesem Zeitraum möglich.

## 7.1 Inbetriebnahme

### Regelart und Ventiltyp einstellen

Werkseinstellung:

- Pulsweitenmodulierte-Regelung (PWM)
- Ventiltyp stromlos geschlossen (NC)

Diese Einstellung kann bei den meisten Heizsystemen ohne Anpassung genutzt werden.

### Einstellungen verändern

- Bedienknopf länger als 20 Sekunden drücken.  
Die LED blinkt **grün** bei PWM-Regelung und **grün/blau** bei 2-Punkt-Regelung.
- Bedienknopf kurz drücken: Das Regelverhalten wird umgestellt.
- Bedienknopf länger als eine Sekunde drücken: Das Regelverhalten wird gespeichert.  
Anpassung des Ventiltypen.  
Die LED blinkt **rot** bei Ventiltyp "stromlos geschlossen" (NC) und **rot/blau** bei Ventiltyp "stromlos geöffnet" (NO).
- Bedienknopf kurz drücken: Der Ventiltyp wird umgestellt.
- Bedienknopf länger als eine Sekunde drücken: Ventiltyp wird gespeichert.  
Der Einstellmodus wird automatisch verlassen.

**i** Nach ca. 2 Minuten ohne Bedienung wird das Menü verlassen ohne zu speichern.

### Temperaturbegrenzungen einstellen

Der Raumtemperaturregler hat einen Einstellbereich von 5 ... 30 °C. Mit den Einstellringen auf der Zentralplatte kann der Einstellbereich der Temperatur eingeschränkt werden.

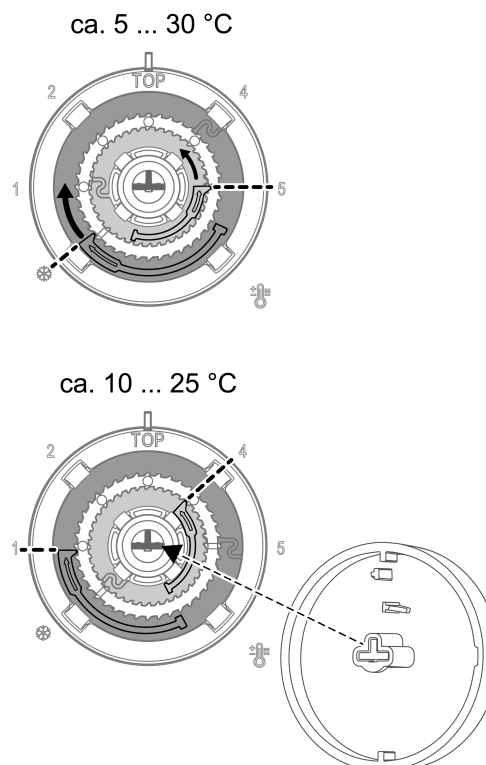


Bild 4: Einstellung der Temperaturbegrenzung (vorher/nachher)

- Bedienknopf von der Zentralplatte abziehen, so dass die Einstellringe sichtbar sind (Bild 4).

**i** Das Abziehen erfolgt von Hand oder mit geeignetem Werkzeug, z. B. Saug- oder Tastenheber.

- Den großen blauen Einstellring im Uhrzeigersinn auf die gewünschte Minimaltemperatur drehen. Jede Raste entspricht dabei einer Veränderung von etwa 1 °C.
- Den kleinen roten Einstellring gegen den Uhrzeigersinn auf die gewünschte Maximaltemperatur drehen.
- ❗ Der jeweilige Einstellring kann nur in einer Richtung gedreht werden. Um zur ursprünglichen Einstellung zu gelangen, bis zur entsprechenden Position weiterdrehen.
- Bedienknopf wieder aufstecken, dabei Kodierung (Bild 4, unten) von Bedienknopf und Drehachse beachten.

### Offset einstellen

Mit dieser Funktion kann die Position des Bedienknopfes angepasst werden, so dass sie der Raumtemperatur entspricht. Somit ist die Anzeige der Temperatur über den Einstellknopf in verschiedenen Räumen vergleichbar. Eine Anpassung von bis zu +/- 3° C ist möglich.

- ❗ Diese Einstellung ist nur möglich, wenn die untere Temperaturgrenze nicht durch den blauen Einstellring angehoben wurde (siehe Temperaturbegrenzungen einstellen).

Voraussetzung: Die gewünschte Soll-Temperatur ist in dem Raum erreicht.

- Bedienknopf auf 5 °C (Linksanschlag) drehen und zweimal kurz hintereinander drücken (Doppelklick).  
Die LED blinkt schnell, abwechselnd **rot** und **grün**.
- Bedienknopf auf die gewünschte Position für die aktuelle Raumtemperatur drehen und dort länger als eine Sekunde drücken.  
Die Bedienknopf-Position wird gespeichert und die LED leuchtet für 5 Sekunden **grün**.  
Blinkt die LED für 5 Sekunden **rot**, war die Veränderung größer als +/- 3 °C und die Anpassung wird verworfen.

## 8 Technische Daten

Nennspannung	AC 230 V ~
Netzfrequenz	50 / 60 Hz
Standby- Leistung	max. 0,5 W
Anschlussleistung	20 W
Anschluss: Thermischer Stellantrieb 230 V, Art.-Nr.: TSA230NCWW	
Anzahl Stellantriebe	1 ... 10
Umgebungstemperatur	-5 ... +45 °C
Lager-/ Transporttemperatur	-25 ... +70 °C
Leitungslänge Eingänge	max. 100 m
Reglerklasse (EU 811/2013)	IV
Beitrag zur Energieeffizienz	2%

## 9 Gewährleistung

Die Gewährleistung erfolgt im Rahmen der gesetzlichen Bestimmungen über den Fachhandel.

---

**ALBRECHT JUNG GMBH & CO. KG**

Volmestraße 1

58579 Schalksmühle

GERMANY

Telefon: +49 2355 806-0

Telefax: +49 2355 806-204

[kundencenter@jung.de](mailto:kundencenter@jung.de)

[www.jung.de](http://www.jung.de)