

KNX Raumcontroller LS TOUCH

Art.-Nr.: L .. 459 D 1S .., .. 459 D 1S ..
 L .. Z 459 BF D 1S .., L .. Z .. 459 BF D 1S ..
 LC 459 D 1S ..

Bedienungsanleitung

1 Sicherheitshinweise



Montage und Anschluss elektrischer Geräte dürfen nur durch Elektrofachkräfte erfolgen.

Schwere Verletzungen, Brand oder Sachschäden möglich. Anleitung vollständig lesen und beachten.

Gefahr durch elektrischen Schlag. Bei Installation und Leitungsverlegung die für SELV-Stromkreise geltenden Vorschriften und Normen einhalten.

Diese Anleitung ist Bestandteil des Produktes und muss beim Endkunden verbleiben.

2 Geräteaufbau

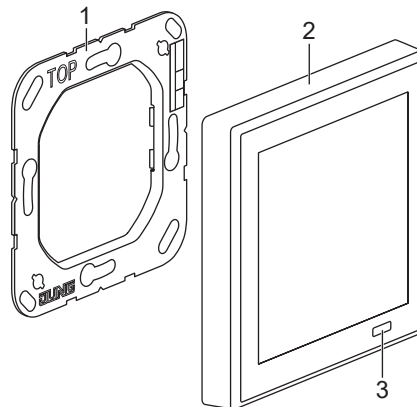


Abb. 1: Geräteaufbau

- (1) Tragring
- (2) LS TOUCH mit integriertem Rahmen (LS 990)
- (3) Näherungssensor

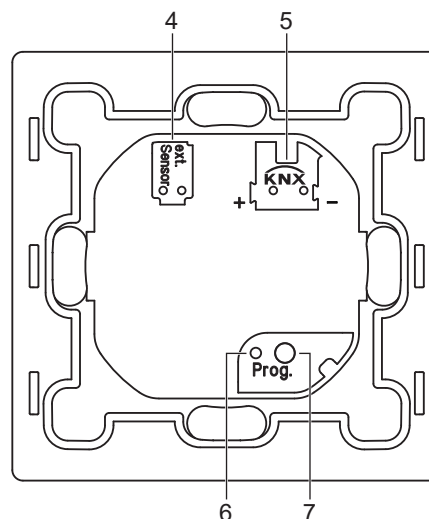


Abb. 2: Geräteaufbau

- (4) Anschluss externer Sensor (optional)
- (5) Anschluss KNX
- (6) LED Prog.
- (7) Taste Prog.

3 Funktion

Systeminformation

Das Gerät ist updatefähig. Firmware-Updates können komfortabel durchgeführt werden.

Das Gerät ist KNX Data Secure fähig. KNX Data Secure bietet Schutz vor Manipulation in der Gebäudeautomation und kann im ETS-Projekt konfiguriert werden. Detaillierte Fachkenntnisse werden vorausgesetzt. Zur sicheren Inbetriebnahme ist ein Gerätezertifikat erforderlich, das auf dem Gerät angebracht ist. Im Zuge der Montage ist das Gerätezertifikat vom Gerät zu entfernen und sicher aufzubewahren.

Planung, Installation und Inbetriebnahme des Gerätes erfolgen mit Hilfe der ETS ab Version 5.7.4.

Bestimmungsgemäßer Gebrauch

- Bedienen von Verbrauchern (Licht schalten und dimmen, Behänge steuern etc.)
- Visualisieren von Anlagenzuständen und Informationen (z.B. Temperatur und Helligkeit)
- Messen und Regeln der Raumtemperatur
- Montage in Gerätedose mit Abmessungen nach DIN 49073

Produkteigenschaften

- Mit integriertem 1fach-Rahmen der Serie LS 990 oder LS ZERO. Nicht für andere Designserien oder Mehrfachkombinationen geeignet.
- Hochauflösendes IPS-Farbdisplay
- Kapazitiver Touchscreen
- Max. 32 KNX Bedienfunktionen (Schalten, Dimmen, Jalousiesteuerung, Wertgeber, Szenenaufruf, Musik etc.)
- Integrierter Raumtemperaturfühler
- Raumtemperaturregelung mit Sollwertvorgabe
- Alarmfunktion (optisch und wahlweise akustisch)
- Max. 8 Zeitschaltfunktionen (abhängig von Uhrzeit, astronomischer Uhr oder Zufall)
- Integrierter Näherungs- und Helligkeitssensor
- Integrierter Busankoppler
- Anschluss von Installationstastern oder Reedkontakten möglich
- Inbetriebnahme und Unterstützung von KNX Data Secure mit ETS ab Version 5.7.4

4 Information für Elektrofachkräfte

Montage und elektrischer Anschluss



GEFAHR

**Elektrischer Schlag bei Berühren spannungsführender Teile in der Einbaumgebung.
Elektrischer Schlag kann zum Tod führen.**

Vor Arbeiten am Gerät freischalten und spannungsführende Teile in der Umgebung abdecken!

Tragring montieren

- Tragring (1) auf eine Gerätedose montieren.
Kennzeichnung „Top“ = oben beachten.
Beiliegende Dosenschrauben verwenden.

Gerät anschließen

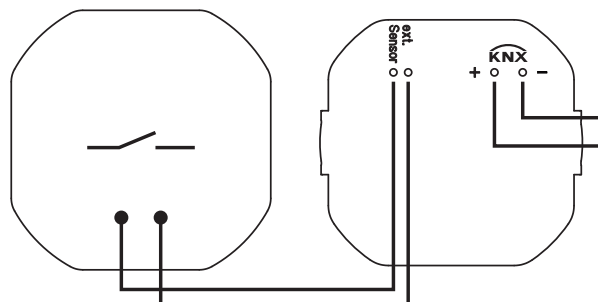


Abb. 3: Gerät anschließen

- KNX (5) anschließen.
- Optional externen Sensor (4) anschließen.

Externen Sensor anschließen

Es kann nur einer der folgenden Sensoren angeschlossen werden:

- Temperatur-Fernfühler (Art.-Nr.: FF NTC)
- externe Schaltkontakte (z.B. Installationstaster oder Reed-Kontakte)
Technische Daten beachten:
 - Leitungstyp (J-Y(St)Y 2×2×0,8)
 - zulässige Leitungslänge (max. 25 m)
 - Anzahl der externen Schaltkontakte (max. 20 in Parallel- oder Reihenschaltung)

Keine externen Spannungen anschließen.

Gerät montieren

- Gerät (2) auf Tragring aufstecken.

Gerät demontieren

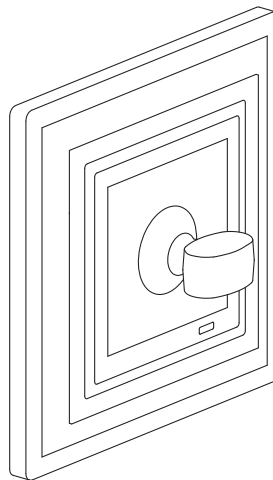


Abb. 4: Gerät demontieren

Der Rahmen des Geräts ist integriert. Das Gerät kann nicht aus dem Rahmen herausgezogen werden.

- Gesamtes Gerät vorsichtig vom Tragring abziehen.
Dazu bei LS ZERO beiliegenden Saugheber (Art.-Nr.: W-HEBER) verwenden.

5 Inbetriebnahme

Einschalten

Nach dem Anschließen wird das Gerät automatisch eingeschaltet.

Demomodus

Nach dem Einschalten wird der Demomodus angezeigt, wenn das Gerät noch nicht programmiert wurde. Im Demomodus ist keine Kommunikation mit dem KNX-System möglich.

KNX Data Secure

Voraussetzungen:

- Sichere Inbetriebnahme aktiviert
- FDSK eingegeben/eingesannt bzw. Gerätezertifikat hinzugefügt

 Alle Passwörter dokumentieren und sicher aufbewahren.

LED-Anzeige

LED Prog. (6) leuchtet rot:
Programmiermodus ist aktiviert.

Programmiermodus

Gerät programmieren:

- Taste Prog. (7) betätigen.
Alternativ Programmiermodus im Menü „Einstellungen“ aktivieren:
Hauptmenü → Einstellungen → KNX-Programmiermodus
LED Prog. leuchtet rot.
- Physikalische Adresse in das Gerät laden.
Programmiermodus wird beendet.
LED Prog. erlischt.

6 Konfiguration

Das Gerät wird über Parameter in ETS-Produktdatenbanken konfiguriert.

Detaillierte Informationen zur Konfiguration bzw. Parametrierung des Geräts finden Sie in der Produktdokumentation. Die Produktdokumentation steht auf unserer Website zum Download zur Verfügung.

7 Bedienung

Berührungsempfindliche Oberfläche

Bildschirmoberfläche nur mit dem Finger berühren. Touchscreen nicht mit scharfen oder spitzen Gegenständen bedienen.

Menüstruktur

Bildschirmschoner → Favoriten

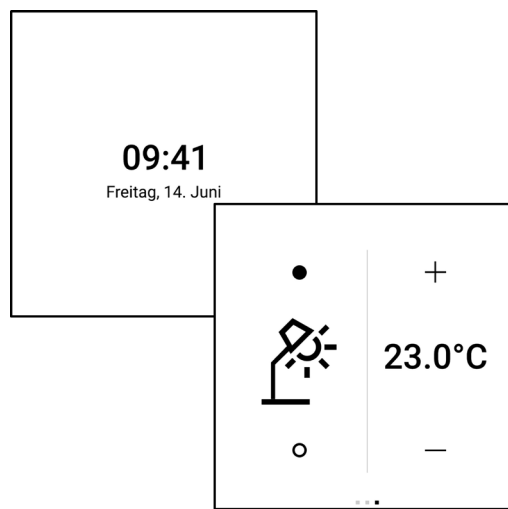


Abb. 5: Menüstruktur

Hauptmenü → Bereich → Funktion

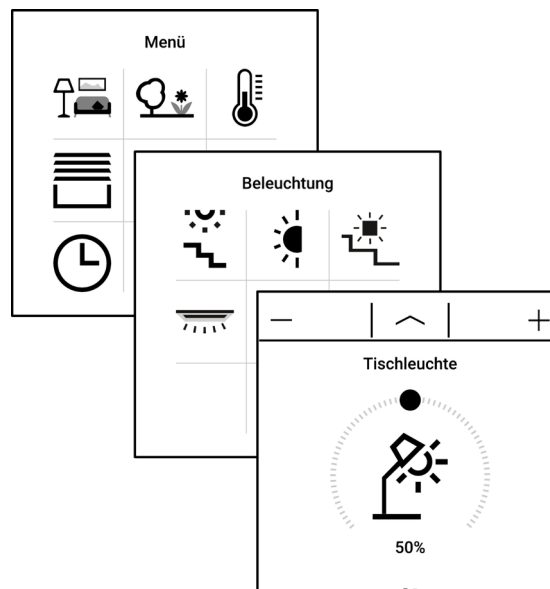


Abb. 6: Menüstruktur

Bildschirmschoner

Der Bildschirmschoner wird bei aktiviertem Näherungssensor automatisch ausgeblendet. Nach dem Ausblenden werden die Favoriten angezeigt.

Bei Inaktivität wird der Bildschirmschoner automatisch wieder angezeigt.

Menüs anzeigen

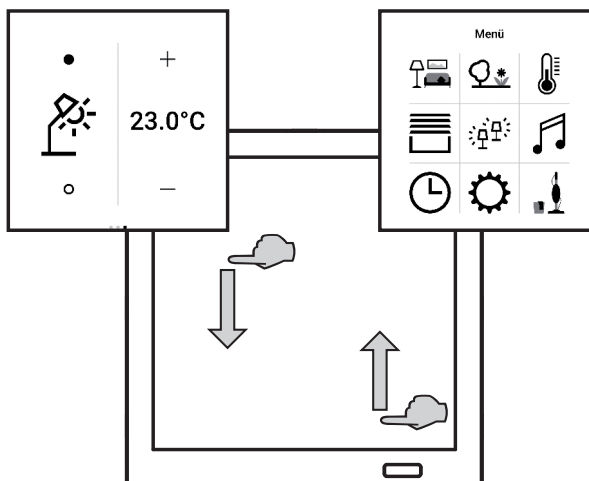


Abb. 7: Menüs anzeigen

Favoriten:

- Wischbewegung von oben nach unten ausführen.

Hauptmenü:

- Wischbewegung von unten nach oben ausführen.

Die Favoriten und das Hauptmenü können aus allen Menüs heraus direkt angezeigt werden.

Bereich anzeigen

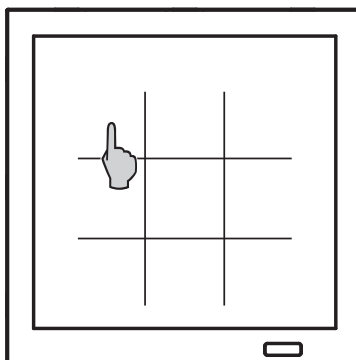


Abb. 8: Bereich/Funktion anzeigen

- Icon für Bereich (Abb. 8) im Hauptmenü auswählen.

Funktion anzeigen

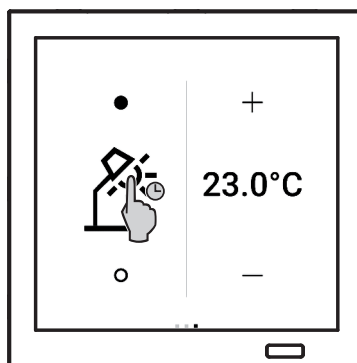


Abb. 9: Funktion anzeigen

- Icon für Funktion (Abb. 8) im jeweiligen Bereich auswählen oder in den Favoriten antippen und gedrückt halten (Abb. 9).

Seiten durchblättern

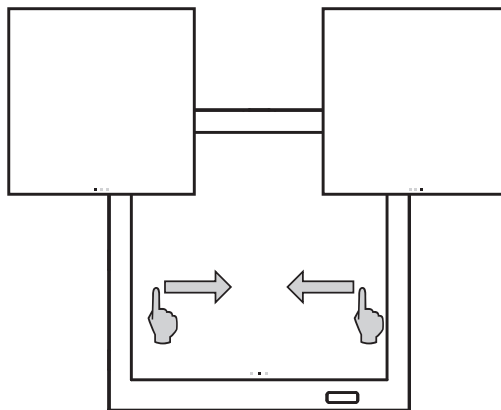


Abb. 10: Seiten durchblättern

- Wischbewegung nach links oder rechts ausführen. Alternativ Quadrate antippen.

Funktionen anpassen

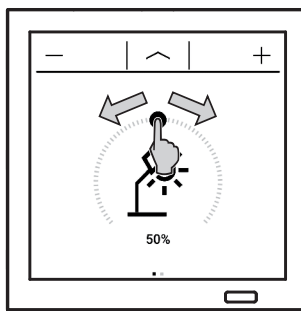


Abb. 11: Funktionen anpassen

Die Anpassungsmöglichkeiten der Funktionen sind von der Art der jeweiligen Funktion abhängig.

Beispiel:

Helligkeit einstellen/Licht dimmen:

- Helligkeit per Schieberegler oder mit Pluszeichen/Minuszeichen einstellen.

Weitere Informationen zur Bedienung des Geräts finden Sie in den Tutorials auf unserer Website.

8 Technische Daten

Bildschirmdiagonale	86 mm / 3,4"
Auflösung	320 × 310
KNX	
KNX Medium	TP256
Sicherheit	X-Mode
Inbetriebnahme-Modus	S-Mode
Nennspannung	DC 21 ... 32 V SELV
Stromaufnahme KNX	60 mA
Anschluss KNX	Anschlussklemme
Anschlussleitung KNX	EIB-Y (St)Y 2×2×0,8
Schutzklasse	III
Anschluss externe Schaltkontakte	
Anzahl	max. 20
Leitungstyp	J-Y(St)Y 2×2×0,8
Leitungslänge	max. 25 m
Umgebungsbedingungen	
Umgebungstemperatur	-5 ... +45 °C
Lager-/ Transporttemperatur	-25 ... +70 °C
Relative Luftfeuchtigkeit	30 % ... 70 %

9 Gewährleistung

Die Gewährleistung erfolgt im Rahmen der gesetzlichen Bestimmungen über den Fachhandel.