



JUNG

Bedienungsanleitung

JUNG HOME Taster 1fach
Art.-Nr. BT..17101..

JUNG HOME Taster 2fach
Art.-Nr. BT..17102..



ALBRECHT JUNG GMBH & CO. KG
Volmestraße 1
58579 Schalksmühle
GERMANY

Telefon: +49 2355 806-0
Telefax: +49 2355 806-204
kundencenter@jung.de
www.jung.de

04.08.2023
32405213 J0082405213

Inhaltsverzeichnis

1	Sicherheitshinweise	3
2	Geräteaufbau.....	3
3	Bestimmungsgemäßer Gebrauch.....	4
4	Produkteigenschaften	4
5	Bedienung	7
5.1	Drahtlose Bedienung	8
5.2	Bedienung über Nebenstellen.....	8
6	Montage und elektrischer Anschluss	9
7	Inbetriebnahme über App	10
8	Gerät auf Werkseinstellung zurücksetzen	12
9	Technische Daten.....	13
10	Funktions- und Parameterliste.....	14
11	Konformität	27
12	Gewährleistung.....	27

1 Sicherheitshinweise

Um mögliche Schäden zu vermeiden, lesen und befolgen Sie folgende Hinweise:



Installation nur durch Personen mit einschlägigen Kenntnissen und Erfahrungen in folgenden Bereichen:

- 5 Sicherheitsregeln und Normen zur Errichtung elektrischer Anlagen
- Auswahl geeigneter Werkzeuge, Messgeräte, Installationsmaterialien und ggf. persönliche Schutzausrüstung
- Einbau des Installationsmaterials
- Anschluss von Geräten an die Hausinstallation unter Beachtung örtlicher Anschlussbedingungen

Eine unsachgemäße Installation gefährdet Ihr eigenes Leben und das Leben der Personen, die die elektrische Anlage nutzen und es besteht das Risiko schwerer Sachschäden, z.B. durch Brand. Es droht für Sie die persönliche Haftung bei Personen- und Sachschäden.

Wenden Sie sich an eine Elektrofachkraft!

Gefahr durch elektrischen Schlag. Falls das Gerät erkennbare Schäden aufweist, darf es nicht mehr verwendet werden. Gerät unmittelbar vom Netz trennen, dazu alle zugehörigen Leitungsschutzschalter ausschalten.

Gefahr durch elektrischen Schlag. Gerät ist nicht zum Freischalten geeignet, da je nach verwendetem Einsatz auch bei ausgeschaltetem Gerät Netzpotential an der Last anliegt. Vor Arbeiten an Gerät oder Last freischalten. Dazu alle zugehörigen Leitungsschutzschalter ausschalten.

Das Gerät darf nicht eingesetzt werden für Anwendungen aus dem Bereich der Sicherheitstechnik, wie z.B. Not-Aus, Notruf, Rauchabzug.

Anleitung vollständig lesen, beachten und für späteren Gebrauch aufbewahren.



Weitere Informationen zu JUNG HOME finden Sie unter www.jung.de/JUNGHOME

2 Geräteaufbau

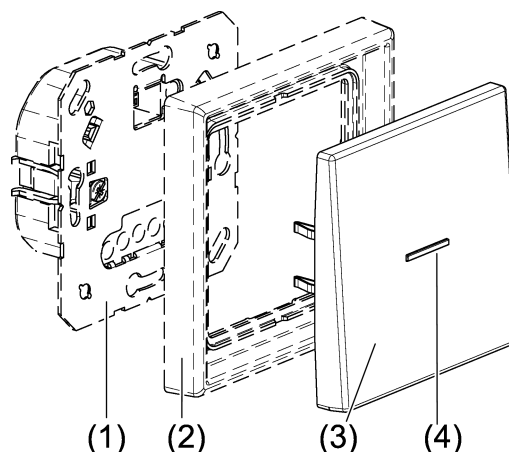


Bild 1: JUNG HOME Taster 1fach

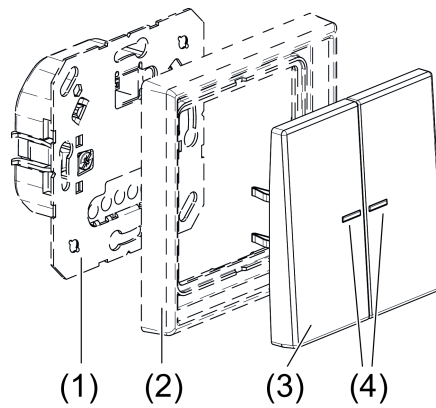


Bild 2: JUNG HOME Taster 2fach

- (1) Systemeinsatz
- (2) Design-Rahmen
- (3) Bedienaufsatz
- (4) Status-LED

LED-Anzeige im Betrieb

Grün*	Ausgang ist eingeschaltet Jalousie, Rollladen, Markise fährt
Orange*	Ausgang ist ausgeschaltet (Bedienkonzept Wippe) Jalousie, Rollladen, Markise steht Orientierungs-LED (Bedienkonzept Taste)
Rot	Sperrfunktion aktiv z. B. Dauer-EIN/AUS
Blau dreifach blinkend	Uhrzeit ist nicht gesetzt, z. B. durch längeren Netzspannungsausfall
Grün/rot blinkend	Geräte-Update wird durchgeführt
Rot dreifach blinkend	Fehlermeldung (Aufsatz war zuvor mit anderem Systemeinsatz verbunden)

* Farbe einstellbar

3 Bestimmungsgemäßer Gebrauch

- Manuelles und automatisches Bedienen von z. B. Jalousien, Rollladen, Markisen, Beleuchtung oder Lüftern
- Drahtlose Verknüpfung mit Geräten des JUNG HOME Systems
- Betrieb mit Systemeinsatz zum Schalten, Dimmen, Jalousie oder 3-Draht-Nebenstelle

4 Produkteigenschaften

- Inbetriebnahme und Bedienung über JUNG HOME App mit mobilem Endgerät (Smartphone oder Tablet) über Bluetooth

- Bedienung oben, unten und vollflächig mit bis zu 2 verknüpften Funktionen pro Wippe
- Tasten nutzen zur Steuerung von Bereichen (Gruppen) oder um Szenen aufzurufen
- Tasten nutzen, um drahtlos verknüpfte JUNG HOME Geräte zu bedienen
- Mehrfarbige Statusanzeige
- Rückmeldung des Lastzustands über Status-LED
- Sperren der lokalen Bedienung
- Einbindung der Last in Bereiche (Gruppen), Zentralfunktionen und Szenen
- Bis zu 16 Zeitprogramme steuern die Funktionen des jeweiligen Systemeinsatzes (Einschalten, Ausschalten, Dimmen, Jalousieverfahren, Temperaturverstellen)
- Treppenlichtfunktion (automatische Abschaltung) mit Abschaltwarnung
- Nachlaufzeit, Einschaltverzögerung, Ausschaltverzögerung
- Automatikfunktionen aktivieren/deaktivieren über JUNG HOME App
- Automatische Datum- und Uhrzeitaktualisierung bei Verbindung mit Smartphone
- Maximalhelligkeit und Mindesthelligkeit einstellbar, mit Dimmeinsatz
- Einschalten mit letzter Helligkeit oder fester Einschalthelligkeit, mit Dimmeinsatz
- Lüftungsposition, Laufzeit, Lamellenumsteuerzeit, Umsteuerzeit bei Richtungswechsel und Inversbetrieb einstellbar, mit Jalousieeinsatz
- Auswertung der Nebstelleneingänge (wenn vorhanden) zur Steuerung des Systemeinsatzes
- Bluetooth SIG Mesh für voll verschlüsselte drahtlose Kommunikation und Repeaterfunktion
- Updatefähig über Jung Home App

Zukünftig per Update verfügbar:

- Tasten nutzen, um Sperr- und Zwangsführung auszulösen
- Zeitprogramme mit Sonnenauf- bzw. Sonnenuntergang (Astrotimer)
- Zeitprogramme mit Zufallszeitpunkt
- Sperr- und Zwangsführung: Aussperrschutz, Dauer-EIN/AUS oder für feste Zeit EIN/AUS
- Nachtlichtfunktion mit Zeitraum für Helligkeitsabsenkung, mit Dimmeinsatz
- Hotelfunktion (Orientierungslicht statt Aus), mit Dimmeinsatz
- Warmdimmen (Ändern der Farbtemperatur mit gleichzeitiger Helligkeitszunahme), mit DALI-Einsatz
- Windalarm über Anschluss von konventionellen Wettersensoren an Nebstelleneingang mit Jalousieeinsatz
- Nachtmodus für Status-LED

Hinweise zu Updates und Terminen finden Sie unter www.jung.de/JUNGHOME

Verhalten nach Netzspannungsausfall

Alle Einstellungen und Zeitprogramme bleiben erhalten. Verpasste Schaltzeiten werden nicht nachgeholt. Der Lastausgang bzw. die Ausgänge vom Systemeinsatz sind ausgeschaltet, sofern der Parameter "Schaltzustand nach Netzspannungswiederkehr" auf Werkseinstellung steht.

Wurde das Gerät zuvor noch nicht über die JUNG HOME App einem Bluetooth Mesh Netzwerk (Projekt) hinzugefügt, geht es nach Netzspannungswiederkehr für 2 Minuten in den Koppelmodus und die Status-LED blinkt langsam regelmäßig blau.

Netzspannungsausfall kürzer als Gangreserve (min. 4 Stunden)

- Uhrzeit und Datum sind aktuell
- Nachfolgende Zeitprogramme werden wieder normal ausgeführt

Netzspannungsausfall länger als Gangreserve (min. 4 Stunden)

- Blinken die LED wiederholt dreimal blau, ist die Uhrzeit nicht aktuell und muss durch Verbinden mit der App aktualisiert werden
- Zeitprogramme werden nicht ausgeführt, solange die Uhrzeit nicht aktuell ist

5 Bedienung

Alle Einstellungen und Bedienungen des Aufsatzes sind über die JUNG HOME App individuell konfigurierbar.

Konfiguration in der JUNG HOME App: In der Tabelle ist die Werkseinstellung mit dem Bedienkonzept "Wippe" beschrieben.

Art der Bedienung	Kurz drücken	Lang drücken
Schalten ¹	Oben, Unten oder Vollflächig einschalten / ausschalten im Wechsel	Oben oder Unten einschalten / ausschalten im Wechsel
Dimmen ¹	Oben, Unten oder Vollflächig einschalten auf Einschalthelligkeit / ausschalten im Wechsel	Oben heller dimmen / Unten dunkler dimmen
Jalousie/Rollladen/Markisefahren ²	Anhalten oder Lamellen verstellen	Oben aufwärts fahren / Unten abwärts fahren
Heizung ¹	Oben Solltemperatur um 0,5°C erhöhen / Unten Solltemperatur um 0,5°C verringern	–
Szenen bedienen ¹	Oben oder Unten Szene aufrufen	Oben oder Unten Szene aufrufen
Bereich (Gruppe) bedienen ^{1/2}	Je nach Gewerk, wie bei Schalten, Dimmen, Jalousie, Heizung beschrieben	Je nach Gewerk, wie bei Schalten, Dimmen, Jalousie, Heizung beschrieben
Sperrfunktion (Aussperrschutz, Zwangsführung) ¹	–	Oben aktivieren / Unten deaktivieren
Farbtemperatur verändern (mit DALI-Einsatz)	–	Oben Farbtemperatur erhöhen / Unten Farbtemperatur verringern

¹ Kurzer Tastendruck < 0,4 s < langer Tastendruck

² Kurzer Tastendruck < 1 s < langer Tastendruck

Konfiguration in der JUNG HOME App: Bedienkonzept "Taste"

Art der Bedienung	Kurz drücken	Lang drücken
Schalten ¹	Einschalten / ausschalten im Wechsel	Einschalten / ausschalten im Wechsel
Dimmen ¹	Einschalten auf Einschalthelligkeit / ausschalten im Wechsel	heller dimmen / dunkler dimmen im Wechsel
Jalousie/Rollladen/Markisefahren ²	Anhalten oder Lamellen verstellen	Aufwärts fahren / abwärts fahren im Wechsel
Heizung ¹	–	–

Art der Bedienung	Kurz drücken	Lang drücken
Szenen bedienen ¹	Szene aufrufen	Szene aufrufen
Bereich (Gruppe) bedienen ^{1/2}	Je nach Gewerk, wie bei Schalten, Dimmen, Jalousie, Heizung beschrieben	Je nach Gewerk, wie bei Schalten, Dimmen, Jalousie, Heizung beschrieben
Sperrfunktion (Aussperrschutz, Zwangsführung) ¹	–	–
Farbtemperatur verändern (mit DALI-Einsatz)	–	Farbtemperatur erhöhen / Farbtemperatur verringern im Wechsel

¹ Kurzer Tastendruck < 0,4 s < langer Tastendruck

² Kurzer Tastendruck < 1 s < langer Tastendruck

5.1 Drahtlose Bedienung

Die drahtlose Bedienung erfolgt mit verknüpften JUNG HOME Geräten oder über die JUNG HOME App, mit der auch die Verknüpfung der JUNG HOME Geräte durchgeführt wird (siehe Inbetriebnahme über App).

5.2 Bedienung über Nebenstellen

Voraussetzung:

Es ist ein Taster, ein Nebenstellen-Einsatz 2-Draht mit einem LB-Management Taster 1fach oder eine Nebenstelle 3-Draht, Spannungsversorgung mit einem LB-Management Taster 1fach oder LB-Management Bewegungsmelder angeschlossen. Es können mehrere Nebenstellen miteinander kombiniert werden. Die Bedienung mit der Drehnebenstelle 3-Draht ist in der Anleitung der Drehnebenstelle beschrieben.

Ist keine Nachlaufzeit (Last) gesetzt, so schaltet die Last je nach verwendeter Nebenstelle entweder abwechselnd Ein/Aus oder gezielt Oben Ein und Unten Aus.

Last für die Dauer der Nachlaufzeit einschalten

- Bedienaufsatz oben oder Taster kurz drücken oder LB-Management Bewegungsmelder erkennt Bewegung.

Erneutes Drücken oder erneute Bewegungserkennung startet die Nachlaufzeit neu.

Soll die Last manuell abschaltbar sein, ist der Parameter "Manuelles Abschalten der Nachlaufzeit" zu aktivieren.

Helligkeit einstellen, nur in Kombination mit Dimmeinsatz

- Bedienaufsatz oben oder unten bzw. Taster lang drücken. Bei einem Taster wechselt bei jeder neuen langen Betätigung die Dimmrichtung.

6 Montage und elektrischer Anschluss

Die Kommunikation der JUNG HOME Geräte und verknüpfter mobiler Endgeräte erfolgt drahtlos innerhalb der Reichweite des Bluetooth Mesh Netzwerkes.

Drahtlose Signale können in der Reichweite beeinflusst werden durch:

- Anzahl, Dicke, Position von Decken, Wänden und anderen Objekten
- Art des Materials dieser Objekte
- Hochfrequente Störsignale

Zur Maximierung der Reichweite folgende Montagehinweise beachten:

- Positionen und Anzahl von JUNG HOME Geräten so planen, dass die Anzahl der Decken und Wände zwischen zwei Geräten so gering wie möglich gehalten wird
- Werden JUNG HOME Geräte auf beiden Seiten einer massiven Wand montiert, sollten sie möglichst nah zueinander auf den gegenüberliegenden Seiten der Wand positioniert werden. Hierdurch bleibt die Dämpfung des drahtlosen Signals durch die Wand möglichst gering
- Bei der Planung beachten, dass sich auf der Verbindungslinie zwischen JUNG HOME Geräten möglichst wenig Baumaterialien und Gegenstände befinden, die das drahtlose Signal stark dämpfen (z. B. Beton, Glas, Metall, isolierte Wände, Wasserspeicher, Rohrleitungen, Spiegel, Bücherschränke, Lagerräume und Kühlschränke)
- Mindestens 1 m Abstand zu Geräten halten, die hochfrequente Signale abstrahlen (z. B. Mikrowelle, Motoren) oder mit drahtlosen Signalen bei 2,4 GHz arbeiten (z. B. WLAN-Router, Babyphone, IP-Kameras, Funk-Lautsprecher etc.)



GEFAHR!

Elektrischer Schlag bei Berühren spannungsführender Teile.

Elektrischer Schlag kann zum Tod führen.

Vor Arbeiten an Gerät oder Last freischalten. Dazu alle zugehörigen Leitungsschutzschalter ausschalten, gegen Wiedereinschalten sichern und Spannungsfreiheit feststellen. Benachbarte spannungsführende Teile abdecken.

Voraussetzung: Der Systemeinsatz (1) ist ordnungsgemäß montiert und angeschlossen (siehe Anleitung des entsprechenden Systemeinsatzes).

- Bedienaufsatz (3) mit Rahmen auf Systemeinsatz (1) stecken.
- Netzspannung einschalten.

Es findet ein Abgleich von Aufsatz und Systemeinsatz statt.

Blinkt die Status-LED (4) wiederholt dreimal rot, war der Aufsatz zuvor mit einem anderen Systemeinsatz verbunden. Um die Bedienung wieder zu ermöglichen, einen der folgenden Schritte durchführen:

- Den Aufsatz auf den ursprünglichen Systemeinsatz stecken.

- Bei einem Systemeinsatz des gleichen Typs: Vollflächige Betätigung der linken Taste länger als 4 Sekunden. Parametereinstellungen, App- und Netzwerkkopplung bleiben erhalten.
- Bei einem Systemeinsatz eines anderen Typs: Aufsatz auf Werkseinstellung zurücksetzen. Parametereinstellungen, App- und Netzwerkkopplung gehen verloren.

7 Inbetriebnahme über App

Voraussetzung: Das JUNG HOME Gerät gehört noch keinem Bluetooth Mesh Netzwerk an, andernfalls das Gerät auf Werkseinstellung zurücksetzen.

Besteht noch kein Bluetooth Mesh Netzwerk (Projekt), muss zunächst für das erste JUNG HOME Gerät ein neues Projekt in der JUNG HOME App erstellt werden.

Besteht bereits ein Bluetooth Mesh Netzwerk, muss die Projektdatei dieses Netzwerks geöffnet werden, um das neue Gerät zu koppeln.

- i** Nach dem Einschalten der Netzspannung befindet sich das Gerät automatisch für 2 Minuten im Koppelmodus.

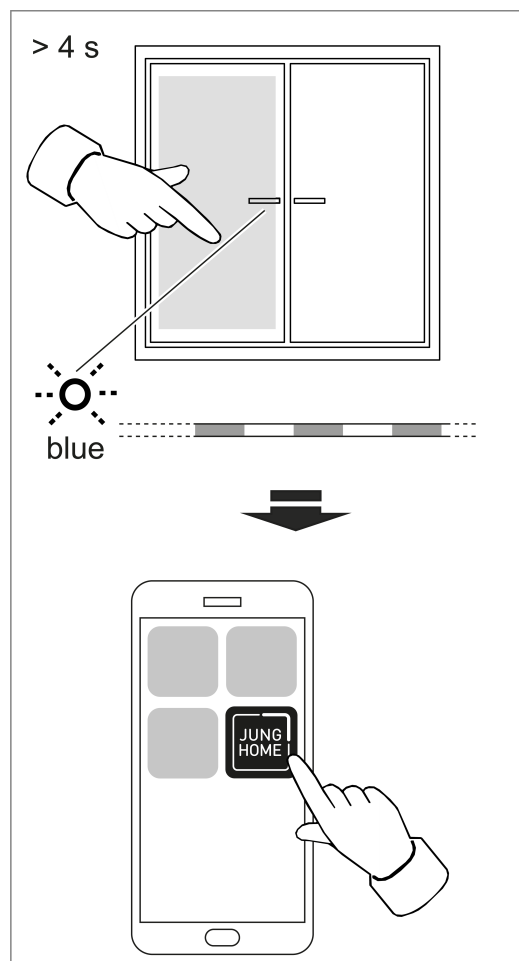


Bild 3: Inbetriebnahme

- Koppelmodus manuell aktivieren:
Linke Taste vollflächig länger als 4 Sekunden drücken.

Die Status-LED blinkt langsam blau. Der Koppelmodus ist für 2 Minuten aktiv.

- **JUNG HOME App starten.**

Die App zeigt alle im Koppelmodus befindlichen Geräte an.

- Ein Gerät in der App auswählen.

Zur Identifizierung des ausgewählten Gerätes blinkt dessen Status-LED schneller blau.

- Gerät dem Projekt hinzufügen.

Die Status-LED leuchtet zur Bestätigung einer erfolgreichen Kopplung für 5 Sekunden blau.

Blinkt die Status-LED sehr schnell rot, ist die Kopplung fehlgeschlagen und muss wiederholt werden.

i Anschließend können über die JUNG HOME App Geräte drahtlos verknüpft und die Parameter und Bedienung konfiguriert werden (siehe Funktions- und Parameterliste).

i Nach Abschluss der Inbetriebnahme des JUNG HOME Projekts ist die Projektdatei der Kundschaft zu übergeben.

Die JUNG HOME App ermöglicht neben der grundlegenden Inbetriebnahme, den Geräte-Updates und der komfortablen Bedienung weitere individuelle Konfigurationsmöglichkeiten:

- Verknüpfung: Durch die Verknüpfung einer Taste, eines Binäreingangs oder eines Bewegungssensors mit einer Last (z. B. Dimmer, Steckdose, Schaltausgang, Rollladen etc.) kann diese gesteuert werden. Erfolgt die Verknüpfung mit einem Bereich oder einer Szene, können mehrere Lasten gemeinsam gesteuert werden.
- Bereich: In einem Bereich können verschiedene Lasten (z. B. Dimmer, Steckdose, Schaltausgang, Rollladen etc.) gruppiert werden, so dass diese gemeinsam gesteuert werden können.
- Szene: In einer Szene können verschiedene Lasten (z. B. Dimmer, Steckdose, Schaltausgang, Rollladen etc.) so gruppiert werden, dass durch den Aufruf der Szene jede Last den in der Szene gespeicherten Lastzustand einnimmt.
- Automatikfunktion: Über eine Automatikfunktion kann die lokal angeschlossene Last (keine drahtlose Verknüpfung) über Zeitprogramme gesteuert werden. Je nach Gerätetyp gibt es im JUNG HOME weitere Automatikfunktionen wie Hotelfunktion, Nachtlichtfunktion, Urlaubsprogramm oder Schaltschwellen.

8 Gerät auf Werkseinstellung zurücksetzen

- i** Bei Sperrung der lokalen Bedienung über den Parameter "Bediensperre", kann das Zurücksetzen auf Werkseinstellung nur innerhalb von 2 Minuten nach dem Einschalten der Netzspannung erfolgen.
- i** Wurde das JUNG HOME Gerät bereits über die JUNG HOME App einem Projekt hinzugefügt, lässt es sich durch die Funktion "Gerät löschen" aus der App in einem Schritt zugleich auf Werkseinstellung zurücksetzen.

Lässt sich das Gerät über die App nicht auf Werkseinstellungen zurücksetzen oder hat man die App nicht zur Hand, kann man das Gerät folgendermaßen zurücksetzen:

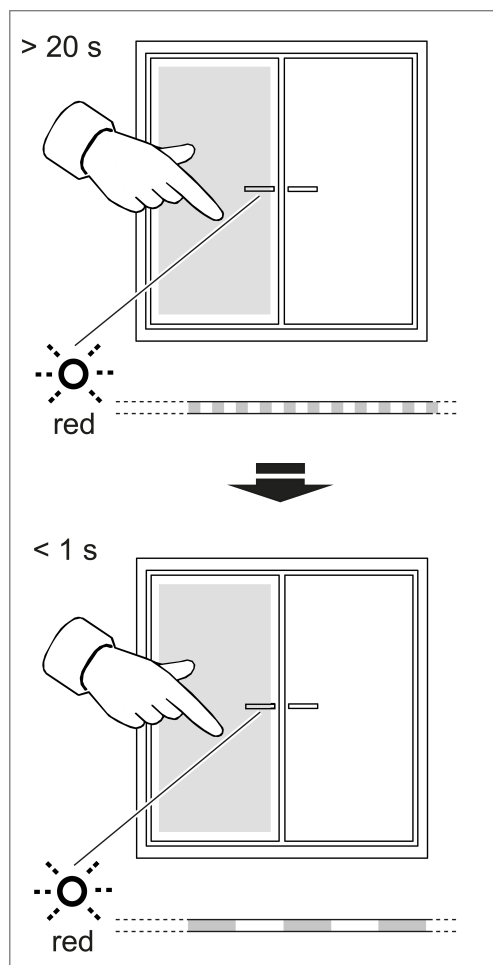


Bild 4: Werksreset


- Linke Taste vollflächig länger als 20 Sekunden drücken, bis die Status-LED schnell rot blinkt.
- Taste loslassen und innerhalb von 10 Sekunden erneut kurz drücken. Die Status-LED blinkt langsamer rot für ca. 5 Sekunden, das Gerät ist auf Werkseinstellung zurückgesetzt.
- i** Nach dem Zurücksetzen auf Werkseinstellung muss das Gerät aus der JUNG HOME App entfernt werden, wenn es nicht bereits aus der App heraus gelöscht wurde.

9 Technische Daten

Umgebungstemperatur	-5 ... +45 °C
Transporttemperatur	-25 ... +70 °C
Lagertemperatur	-5 ... +45 °C
Relative Feuchte	20 ... 70 % (keine Betauung)
Ganggenauigkeit pro Monat	± 13 s
Gangreserve	min. 4 h

 Bei jeder Verbindung mit der App wird die Uhrzeit aktualisiert

Funkfrequenz	2,402 ... 2,480 GHz
Sendeleistung	max. 10 mW, Klasse 1.5
Sendereichweite (im Gebäude)	typ. 30 m

 **Dieses Gerät enthält einen fest eingebauten Akku. Gerät mit Akku nach Ende der Nutzung umweltgerecht entsorgen. Gerät nicht in den Hausmüll werfen. Auskunft über umweltgerechte Entsorgung gibt die kommunale Behörde. Gemäß gesetzlicher Vorgaben ist der Endverbraucher zur Rückgabe verpflichtet.**

10 Funktions- und Parameterliste

Über die JUNG HOME App lassen sich alle Funktionen des JUNG HOME Geräts und dessen Verhalten im Bluetooth Mesh Projekt an den jeweiligen Einsatzzweck individuell konfigurieren.

Bei Inbetriebnahme über die App werden abhängig vom verwendeten Systemeinsatz eins oder mehrere Geräte in der App erzeugt:

- Ein Gerät, das den Bedienaufsatz abbildet und dessen Funktionen und Parameter umfasst.
- Ein Gerät das den verwendeten Systemeinsatz und dessen Laststeuerung mit allen zugehörigen Funktionen und Parametern abbildet. Bei einem 2-kanal Systemeinsatz werden zwei Geräte erzeugt. Bei einem Systemeinsatz 3-Draht-Nebenstelle wird kein weiteres Gerät erzeugt.

Alle in der JUNG HOME App erzeugten Geräte können unabhängig voneinander genutzt und individuell eingestellt werden.

Einstellungen JUNG HOME Taster (Aufsatz)

Parameter	Einstellmöglichkeiten, Werkseinstellung	Erklärungen
Bedienkonzept	Wippe, Taste Werkseinstellung: Wippe	Wippe: Die Betätigung der Taste Oben oder Unten wirkt auf dieselbe Last, denselben Bereich oder dieselbe Sperrfunktion. In der Regel führen Betätigungen oben oder unten zu unmittelbar entgegengesetzten Reaktionen. (Z. B. Licht ein/aus, heller/dunkler, auffahren/abfahren) Taste: Die Betätigung der Taste Oben oder Unten wirkt auf verschiedene Lasten, Bereiche oder Szenen. Bei der Steuerung von Lasten oder Bereichen führt die erneute Betätigung desselben Druckpunkts zu entgegengesetzten Reaktionen (z. B. Licht ein/aus, heller/dunkler, auffahren/stoppen/abfahren).
Verhalten der Status-LED im Ein-Zustand, Fahren oder als Orientierungs-LED	Farbauswahl Werkseinstellung: grün (orange beim Bedienkonzept Taste)	LED-Farbe und Helligkeit** wenn Last eingeschaltet ist, Jalousie/Rollladen/Markise fährt oder die LED im Bedienkonzept Taste als Orientierungs-LED dient.
Verhalten der Status-LED im Aus-Zustand oder Stehen	Farbauswahl Werkseinstellung: orange	LED-Farbe und Helligkeit** wenn Last ausgeschaltet ist oder Jalousie/Rollladen/Markise steht.

Parameter	Einstellmöglichkeiten, Werkseinstellung	Erklärungen
Farben synchronisieren (nur Taster 2fach)	Aus, Ein Werkseinstellung: Ein	Wenn dieser Parameter auf Aus steht, lassen sich die LED-Farben für die linke und die rechte Wippe getrennt einstellen. Wenn der Parameter auf Ein steht, erfolgt die Einstellung der Farben für beide Wippen synchron.
Nachtmodus**	Aus, Ein Werkseinstellung: Aus	Im Nachtmodus leuchtet die Status-LED nicht dauerhaft, sondern nur für max. 5 Sekunden nach Tastenbedienung.
Bediensperre	Keine Sperre, Sperre Werksreset, Sperre Bedienung Werkseinstellung: Keine Sperre	<p>Sperre Werksreset: Verhindert das Zurücksetzen am Gerät und damit das Entfernen aus einem Projekt und die erneute Kopplung durch unberechtigte Personen. Nach Netzspannungswiederkehr bleibt die Sperre des Werksreset für 2 Minuten deaktiviert.</p> <p>Sperre Bedienung: Verhindert die normale Bedienung am Gerät und damit das Steuern der Last. Diese Sperre kann z. B. genutzt werden, um zeitweise den manuellen Zugriff einzuschränken.</p> <p>Die Bedienung über die App ist weiterhin möglich. Die Bediensperre kann nicht am Gerät deaktiviert werden.</p>

** Zukünftig per Update verfügbar: Hinweise zu Updates und Terminen finden Sie unter www.jung.de/JUNGHOME

Einstellungen Laststeuerung (Systemeinsatz)

Einstellungen bei Automatikfunktionen ☹

Parameter	Einstellmöglichkeiten, Werkseinstellung	Erklärungen
Zeitprogramme	Lastzustand, Uhrzeit und Wochentage	Abhängig vom Systemeinsatz kann zu festgelegten Zeiten (Wochentage und Uhrzeit) der Lastzustand verändert werden.
Astrotimer**	Aus, Sonnenaufgang oder Sonnenuntergang Werkseinstellung: Aus	Der Astrotimer gibt die Sonnenauf- und Sonnenuntergangszeiten im Laufe eines Kalenderjahres wieder. Abhängig vom Standort können Lastzustände mit dem Sonnenstand verändert werden, so dass z. B. eine Außenbeleuchtung bei Sonnenuntergang ein- und bei Sonnenaufgang wieder ausgeschaltet wird.

Parameter	Einstellmöglichkeiten, Werkseinstellung	Erklärungen
Astrotimer** Zeitverschiebung	0 (Aus) ... 120 Minuten vor oder nach Sonnenaufgang und Sonnenuntergang Werkseinstellung: Aus	Astrozeiten geben die Sonnenauf- und Sonnenuntergangszeiten im Laufe eines Kalenderjahres wieder. Besteht der Wunsch das Zeitprogramm morgens früh vor Beginn der Dämmerung oder erst bei voller Helligkeit durchzuführen, kann dies mit der Verschiebung "Sonnenaufgang" realisiert werden. Besteht der Wunsch das Zeitprogramm abends vor Beginn der Dämmerung oder erst bei voller Dunkelheit durchzuführen, kann dies mit der Verschiebung "Sonnenuntergang" realisiert werden. Verschiebt den Zeitpunkt der Ansteuerung der Last um den eingestellten Wert.
Astrotimer** Grenzbereich	Aus, Uhrzeit frühestens, Uhrzeit spätestens Werkseinstellung: Aus	Zur Eingrenzung des Zeitbereichs eines Astrotimers auf einen frühesten und/oder spätesten Ausführungszeitpunkt. So kann z. B. die Gartenbeleuchtung spätestens um 21:00 Uhr abgeschaltet werden, auch wenn der Sonnenuntergang erst um 22:00 Uhr erfolgt.
Standort setzen**	Geografischer Standort	Der Astrotimer in den JUNG HOME Geräten erfordert zur Berechnung der Sonnenauf- bzw. Sonnenuntergangszeit den geographischen Standort des Projekts. Die Berechnung des Astrotimer für den lokalisierten Ort erfolgt einmal in der Woche.

** Zukünftig per Update verfügbar: Hinweise zu Updates und Terminen finden Sie unter www.jung.de/JUNGHOME

Automatikfunktionen für Lastausgang 2 bei mehrkanaligen Geräten zukünftig per Update verfügbar (Hinweise zu Updates und Terminen unter www.jung.de/JUNGHOME).

Zusätzliche Einstellungen bei Schalteinsätzen

Parameter	Einstellmöglichkeiten, Werkseinstellung	Erklärungen
Einschaltverzögerung	0 s (Aus) ... 240 min Werkseinstellung: Aus	Schaltet die Last nach einem Einschaltbefehl um den Wert verzögert ein. Wiederholte Einschaltbefehle während der laufenden Verzögerung starten die Verzögerung nicht neu. Ist die Last aufgrund der Verzögerung noch nicht eingeschaltet, wenn ein Ausschaltbefehl kommt, bleibt die Last ausgeschaltet.
Ausschaltverzögerung	0 s (Aus) ... 240 min Werkseinstellung: Aus	Schaltet die Last nach einem Ausschaltbefehl um den Wert verzögert aus. Ein Ausschaltbefehl während der laufenden Verzögerung schaltet die Last sofort aus. Ist die Last aufgrund der Verzögerung noch nicht ausgeschaltet, wenn ein Einschaltbefehl kommt, bleibt die Last eingeschaltet.
Abschaltwarnung	Aus, Ein Werkseinstellung: Aus	Bei eingeschalteter Abschaltwarnung wird das Licht nach Ablauf der Nachlaufzeit (Last) nicht sofort ausgeschaltet. Dreimaliges Blinken im Abstand von 10 Sekunden zeigt an, dass das Licht in Kürze ausgeschaltet wird. Die Nachlaufzeit verlängert sich dadurch um ca. 30 Sekunden. Wird während der Abschaltwarnung von einem verknüpften JUNG HOME Sensoraufsatz eine Bewegung erkannt oder per Nebenstellenbedienung oder verknüpftem JUNG HOME Bedienaufsatz erneut eingeschaltet, wird die Nachlaufzeit neu gestartet und das Licht bleibt an.

Parameter	Einstellmöglichkeiten, Werkseinstellung	Erklärungen
Nachlaufzeit (Last)	0 s (Aus) ... 240 min Werkseinstellung: Aus	<p>Sorgt dafür, dass die Last nach einem Einschaltbefehl nicht dauerhaft eingeschaltet bleibt, sondern nach Ablauf der eingestellten Nachlaufzeit ausgeschaltet wird.</p> <p>Wird während der Nachlaufzeit von einem verknüpften JUNG HOME Sensoraufsatz eine Bewegung erkannt oder per Nebstellenbedienung oder verknüpftem JUNG HOME Bedienaufsatz erneut eingeschaltet, wird die Nachlaufzeit neu gestartet und das Licht bleibt an.</p> <p>Das vorzeitige Ausschalten der Last während einer laufenden Nachlaufzeit ist nur möglich, wenn der Parameter "Manuelles Ausschalten während Nachlaufzeit" auf „Ein“ gesetzt ist oder wenn eine Sperrfunktion (Dauer-Aus) gestartet wird.</p>
Manuelles Ausschalten während Nachlaufzeit	Aus, Ein Werkseinstellung: Ein	<p>Steht dieser Parameter auf „Ein“, ist es während einer laufenden Nachlaufzeit (Last) möglich, die Last manuell auszuschalten.</p> <p>Bei einer automatischen Treppenhausbeleuchtung, die über JUNG HOME Bedien- und/oder Sensoraufsätze gesteuert wird, sollte dieser Parameter auf „Aus“ gesetzt werden, damit das Licht nicht durch eine zweite Person ausgeschaltet werden kann.</p>

Parameter	Einstellmöglichkeiten, Werkseinstellung	Erklärungen
Präsentationsfunktion**	Aus, Ein Werkseinstellung: Aus	<p>Die Präsentationsfunktion wird in Kombination mit einem verknüpften JUNG HOME Präsenzmelder verwendet. Die Präsentationsfunktion kann über die App oder einen verknüpften JUNG HOME Taster ein- und ausgeschaltet werden.</p> <p>Bei eingeschalteter Präsentationsfunktion wird das Licht ausgeschaltet und es wird für eine definierte Verriegelungszeit verhindert, dass erkannte Bewegungen von einem JUNG HOME Präsenzmelder das Licht einschalten.</p> <p>Nicht nur Sensorsignale von JUNG HOME Präsenzmeldern sondern auch Sensorsignale von JUNG HOME Bewegungsmeldern, Ein- und Ausschaltbefehle über Nebenstellen, drahtlose Steuerung über die App und andere JUNG HOME Geräte starten die Verriegelungszeit neu.</p> <p>Nach Ablauf der Verriegelungszeit wird die Präsentationsfunktion automatisch beendet. Alternativ kann die Präsentationsfunktion manuell ausgeschaltet werden.</p>
Verriegelungszeit Präsentationsfunktion**	3 ... 240 min Werkseinstellung: 3 min	<p>Legt die Verriegelungszeit fest, für die das Licht bei eingeschalteter "Präsentationsfunktion" aus bleibt.</p> <p>Sensorsignale von JUNG HOME Präsenzmeldern und JUNG HOME Bewegungsmeldern, Ein- und Ausschaltbefehle über Nebenstellen, drahtlose Steuerung über die App und andere JUNG HOME Geräte starten die Verriegelungszeit neu.</p>
Schaltausgang invertieren	Aus, Ein Werkseinstellung: Aus	<p>Invertiert den Schaltausgang von Schließer-Funktion (Ein = Schaltausgang geschlossen) auf Öffner-Funktion (Ein = Schaltausgang geöffnet).</p> <p>Dieser Parameter invertiert nur das Verhalten des Lastausgangs. Weder die Schaltbefehle von JUNG HOME Bedien- oder Sensoraufsätzen, noch die Darstellung der Schaltzustände in der App werden dabei berücksichtigt.</p>

Parameter	Einstellmöglichkeiten, Werkseinstellung	Erklärungen
Minimale Schaltwiederholzeit**	100 ms ... 10 s Werkseinstellung: 100 ms	Begrenzt durch Erhöhen des Wertes die Schaltgeschwindigkeit des Gerätes, um beispielsweise die angeschlossene Last zu schonen. Erst wenn die eingestellte Zeit abgelaufen ist, kann ein erneutes Schalten erfolgen. Der letzte in der Sperrzeit liegende Befehl wird verzögert ausgeführt. Die Schaltwiederholzeit startet nach jeder Schaltung.
Verhalten nach Netzspannungswiederkehr	Ausgeschaltet, Eingeschaltet, Vorheriger Zustand Werkseinstellung: Aus	Verhalten des Lastausgangs nach Netzspannungswiederkehr. Hinweis: Die Einstellung "Eingeschaltet" nicht verwenden in Kombination mit Verbrauchern die zu Gefahren für Leib und Leben oder Sachschäden führen können.
Sperrfunktion (Zwangsführung)**	Deaktiviert, Dauer-EIN, Dauer-AUS, für feste Zeit EIN/AUS Werkseinstellung: Deaktiviert	Die Sperrfunktion schaltet den Lastausgang auf den gewünschten Zustand und sperrt ihn gegen die Steuerung durch den Bewegungssensor, die Nebenstellenbedienung, Zeitprogramme und die drahtlose Steuerung über die App und andere JUNG HOME Geräte. Die Sperre gilt für eine einstellbare Zeit oder solange, bis die Sperrfunktion wieder deaktiviert wird

** Zukünftig per Update verfügbar: Hinweise zu Updates und Terminen finden Sie unter www.jung.de/JUNGHOME

Zusätzliche Einstellungen bei Dimmeinsätzen / DALI-Einsätzen

Parameter	Einstellmöglichkeiten, Werkseinstellung	Erklärungen
Einschaltverzögerung	0 s (Aus) ... 240 min Werkseinstellung: Aus	Schaltet die Last nach einem Einschaltbefehl um den Wert verzögert ein. Wiederholte Einschaltbefehle während der laufenden Verzögerung starten die Verzögerung nicht neu. Ist die Last aufgrund der Verzögerung noch nicht eingeschaltet, wenn ein Ausschaltbefehl kommt, bleibt die Last ausgeschaltet.

Parameter	Einstellmöglichkeiten, Werkseinstellung	Erklärungen
Ausschaltverzögerung	0 s (Aus) ... 240 min Werkseinstellung: Aus	Schaltet die Last nach einem Ausschaltbefehl um den Wert verzögert aus. Ein Ausschaltbefehl während der laufenden Verzögerung schaltet die Last sofort aus. Ist die Last aufgrund der Verzögerung noch nicht ausgeschaltet, wenn ein Einschaltbefehl kommt, bleibt die Last eingeschaltet.
Abschaltwarnung	Aus, Ein Werkseinstellung: Aus	Bei eingeschalteter Abschaltwarnung wird das Licht nach Ablauf der Nachlaufzeit (Last) nicht sofort ausgeschaltet. Das Licht wird zunächst innerhalb von 30 Sekunden bis auf minimale Helligkeit gedimmt. Die Nachlaufzeit verlängert sich dadurch um ca. 30 Sekunden. Wird während der Abschaltwarnung von einem verknüpften JUNG HOME Sensoraufsatz eine Bewegung erkannt oder per Nebensstellenbedienung oder verknüpftem JUNG HOME Bedienaufsatz erneut eingeschaltet, wird die Nachlaufzeit neu gestartet und das Licht schaltet wieder auf die Einschalthelligkeit.
Nachlaufzeit (Last)	0 s (Aus) ... 240 min Werkseinstellung: Aus	<p>Sorgt dafür, dass die Last nach einem Einschaltbefehl nicht dauerhaft eingeschaltet bleibt, sondern nach Ablauf der eingestellten Nachlaufzeit ausgeschaltet wird.</p> <p>Wird während der Nachlaufzeit von einem verknüpften JUNG HOME Sensoraufsatz eine Bewegung erkannt oder per Nebensstellenbedienung oder verknüpftem JUNG HOME Bedienaufsatz erneut eingeschaltet, wird die Nachlaufzeit neu gestartet und das Licht bleibt an.</p> <p>Das vorzeitige Ausschalten der Last während einer laufenden Nachlaufzeit ist nur möglich, wenn der Parameter "Manuelles Ausschalten während Nachlaufzeit" auf „Ein“ gesetzt ist oder wenn eine Sperrfunktion (Dauer-AUS) gestartet wird.</p>

Parameter	Einstellmöglichkeiten, Werkseinstellung	Erklärungen
Manuelles Ausschalten während Nachlaufzeit	Aus, Ein Werkseinstellung: Ein	<p>Steht dieser Parameter auf „Ein“, ist es während einer laufenden Nachlaufzeit (Last) möglich, die Last manuell auszuschalten.</p> <p>Bei einer automatischen Treppenhausbeleuchtung, die über JUNG HOME Bedien- und/oder Sensoraufsätze gesteuert wird, sollte dieser Parameter auf Aus gesetzt werden, damit das Licht nicht durch eine zweite Person ausgeschaltet werden kann.</p>
Präsentationsfunktion**	Aus, Ein Werkseinstellung: Aus	<p>Die Präsentationsfunktion wird in Kombination mit einem verknüpften JUNG HOME Präsenzmelder verwendet. Die Präsentationsfunktion kann über die App oder einen verknüpften JUNG HOME Taster ein- und ausgeschaltet werden.</p> <p>Bei eingeschalteter Präsentationsfunktion wird das Licht ausgeschaltet und es wird für eine definierte Verriegelungszeit verhindert, dass erkannte Bewegungen von einem JUNG HOME Präsenzmelder das Licht einschalten.</p> <p>Nicht nur Sensorsignale von JUNG HOME Präsenzmeldern sondern auch Sensorsignale von JUNG HOME Bewegungsmeldern, Ein- und Ausschaltbefehle über Nebenstellen, drahtlose Steuerung über die App und andere JUNG HOME Geräte starten die Verriegelungszeit neu.</p> <p>Nach Ablauf der Verriegelungszeit wird die Präsentationsfunktion automatisch beendet. Alternativ kann die Präsentationsfunktion manuell ausgeschaltet werden.</p>
Verriegelungszeit Präsentationsfunktion**	3 ... 240 min Werkseinstellung: 3 min	<p>Legt die Verriegelungszeit fest, für die das Licht bei eingeschalteter "Präsentationsfunktion" aus bleibt.</p> <p>Sensorsignale von JUNG HOME Präsenzmeldern und JUNG HOME Bewegungsmeldern, Ein- und Ausschaltbefehle über Nebenstellen, drahtlose Steuerung über die App und andere JUNG HOME Geräte starten die Verriegelungszeit neu.</p>

Parameter	Einstellmöglichkeiten, Werkseinstellung	Erklärungen
Dimmbereich (Min-Max)	0 ... 100% Werkseinstellung: 5 ... 100%	Legt den Dimmbereich fest. Der minimale Dimmwert hängt zumeist vom verwendeten Leuchtmittel ab und sollte durch Ausprobieren ermittelt werden.
Einschaltheelligkeit	5 ... 100% oder letzter Wert Werkseinstellung: 100%	Bei Eingabe eines Wertes wird das Licht durch einen Einschaltbefehl auf diese Helligkeit eingeschaltet. Letzter Wert: Das Licht wird beim Einschalten auf die zuletzt eingestellte Helligkeit eingeschaltet.
Farbtemperaturbereich (Min-Max) (nur mit DALI-Einsatz)	2000 ... 10000 K Werkseinstellung: 2.700 K ... 6.500 K	Legt den einstellbaren Farbtemperaturbereich fest. Der minimale und der maximale Wert hängen vom Farbtemperaturbereich des verwendeten Leuchtmittel ab und können aus dessen Datenblatt oder durch Ausprobieren ermittelt werden.
Einschalt-Farbtemperatur (nur mit DALI-Einsatz)	2000 ... 10000 K Werkseinstellung: 2700 K	Bei Eingabe eines Wertes wird das Licht durch einen Einschaltbefehl auf diese Farbtemperatur eingeschaltet. Letzter Wert: Das Licht wird beim Einschalten auf die zuletzt eingestellte Farbtemperatur eingeschaltet.
Warmdimmen** (nur mit DALI-Einsatz)	Aus, Ein Werkseinstellung: Aus	Bei eingeschalteter Funktion wird beim Dimmen die Farbtemperatur anhand einer hinterlegten Kennlinie verändert. Beim Hochdimmen wird die Farbtemperatur des Lichts in Richtung kaltweiß erhöht und beim Runterdimmen in Richtung warmweiß verringert.
Hotelfunktion**	Aus, Ein Werkseinstellung: Aus	Diese Komfortfunktion verhindert z. B. in Hotelfluren, dass es vollständig dunkel wird, wenn die Nachlaufzeit abgelaufen ist oder das Licht manuell ausgeschaltet wird. Bei eingeschalteter Funktion wird zwischen zwei Helligkeitswerten statt zwischen Ein/Aus umgeschaltet. Beim Einschalten wird das Licht auf die Einschalthelligkeit, beim Ausschalten auf die Helligkeit der Hotelfunktion geschaltet.

Parameter	Einstellmöglichkeiten, Werkseinstellung	Erklärungen
Helligkeit Hotel- funktion**	5 ... 100% Werkseinstellung: 20%	Legt die reduzierte Helligkeit fest, auf die das Licht bei aktivierter Hotelfunktion geschaltet wird, wenn die Nachlaufzeit abgelaufen ist oder das Licht manuell ausgeschaltet wird. Die Angabe in Prozent bezieht sich auf die Maximalhelligkeit des Dimmbereichs.
Nachtlichtfunktio- n**	Aus, Ein Werkseinstellung: Aus	Diese mit einem Zeitprogramm nutzbare Komfortfunktion kann dafür sorgen, dass die Beleuchtung im Flur oder Bad während der Nachtzeit beim Einschalten mit einer geringeren Helligkeit einschaltet, um unangenehmes Blenden zu vermeiden. Bei eingeschalteter Funktion wird das Licht durch einen Einschaltbefehl nicht auf die Einschalthelligkeit sondern auf die eingestellte Helligkeit der Nachtlichtfunktion eingeschaltet.
Helligkeit Nacht- lichtfunktion**	5 ... 100% Werkseinstellung: 20%	Legt die reduzierte Einschalthelligkeit fest, auf die das Licht bei aktivierter Nachtfunktion eingeschaltet wird. Die Angabe in Prozent bezieht sich auf die Maximalhelligkeit des Dimmbereichs.
Verhalten nach Netzspannungswiederkehr	Ausgeschaltet, Eingeschaltet, Vorheriger Zustand, Parametrierter Wert Werkseinstellung: Ausgeschaltet	Verhalten des Lastausgangs nach Netzspannungswiederkehr.
Sperrfunktion (Zwangsführung)**	Deaktiviert, Dauer-EIN, Dauer-AUS, für feste Zeit EIN/AUS Werkseinstellung: Deaktiviert	Die Sperrfunktion schaltet den Lastausgang auf den gewünschten Zustand und sperrt ihn gegen die Steuerung durch den Bewegungssensor, die Nebenstellenbedienung, Zeitprogramme und die drahtlose Steuerung über die App und andere JUNG HOME Geräte. Die Sperre gilt für eine einstellbare Zeit oder solange, bis die Sperrfunktion wieder deaktiviert wird.

** Zukünftig per Update verfügbar: Hinweise zu Updates und Terminen finden Sie unter www.jung.de/JUNGHOME

Zusätzliche Einstellungen bei Jalousieeinsätzen

Parameter	Einstellmöglichkeiten, Werkseinstellung	Erklärungen
Betriebsart	Rollladen Jalousie Markise Werkseinstellung: Rollladen	Rollladen: Es wird ein Rollladen oder eine Markise angesteuert, bei der die Funktion Tuchstraffung nicht benötigt wird. Jalousie: Es wird eine Jalousie angesteuert. Markise: Es wird eine Markise angesteuert, bei der die Funktion Tuchstraffung benötigt wird.
Laufzeit	1 s ... 10 min Werkseinstellung: 2 min	Absolute Zeit die die Jalousie, Rollladen oder Markise von der eingefahrenen zur ausgefahrenen Endlage benötigt. Die Angabe ist erforderlich, um die aktuelle Position der Jalousie, Rollladen oder Markise anzeigen und um präzise Positionsfahrten vornehmen zu können. Diese Eingabe folgt daher in der App direkt nachdem die JUNG HOME Taste einem Projekt hinzugefügt wurde - kann aber auch später korrigiert werden.
Lamellenumsteuerzeit	300 ms ... 10 s Werkseinstellung: 2 s	Absolute Zeit für das Umsteuern von Jalousielamellen
Tuchstraffzeit (Markise)	0 ms ... 10 s Werkseinstellung: 300 ms	Für den Betrieb von Markisen kann hier eine Tuchstraffzeit eingestellt werden.
Inversbetrieb	Aus, Ein Werkseinstellung: Aus	Invertiert die Ansteuerung der Schaltgänge. Beim invertierten Betrieb werden die Schaltgänge „Auf“ und „Ab“ genau andersherum angesteuert. Dies wird z. B. für Dachlukensteuerungen benötigt oder kann helfen, wenn eine Jalousie/Rollladen/Markise eine verkehrte Laufrichtung aufweist. Dieser Parameter invertiert nur das Verhalten der Lastausgänge aber weder die Bedienung der JUNG HOME Taster, noch die Darstellung der Laufrichtung in der App.

Parameter	Einstellmöglichkeiten, Werkseinstellung	Erklärungen
Lüftungsposition und Lamellenstellung**	Lüftungsposition: 0 ... 100% Lamellenstellung: 0 ... 100% Werkseinstellung: 100%	In dieser Position stoppt der Rollladen oder die Jalousie beim Herunterfahren. Ein erneuter Abfahrbefehl setzt die Fahrt fort bis 100%. In der Betriebsart "Jalousie" werden zusätzlich noch die Lamellen auf den eingetragenen Wert gestellt. Hinweis: 0% entsprechen bei JUNG HOME "0% geschlossen", der "oberen Position" oder einer vollständig eingefahrenen Jalousie/Markise/Rollladen. 100% entsprechen bei JUNG HOME "100% geschlossen", der "unteren Position" oder einer vollständig ausgefahrenen Jalousie/Markise/Rollladen.
Minimale Umsteuerzeit Motor	300 ms ... 10 s Werkseinstellung: 1 s	Minimale Pausenzeit bei Laufrichtungswechsel. Durch Erhöhen der minimalen Umsteuerzeit können die Motoren geschont werden.
Verhalten nach Netzspannungswiederkehr**	Auffahrt, Abfahrt, gespeicherte Position, keine Änderung Werkseinstellung: keine Änderung	Verhalten der Jalousie, des Rollladen oder der Markise nach Netzspannungswiederkehr nach einem Netzausfall.
Position bei Netzspannungswiederkehr**	0 ... 100%	Position der Jalousie, des Rollladens oder der Markise nach Netzspannungswiederkehr. Hinweis: Gilt nur, wenn beim "Verhalten nach Netzspannungswiederkehr" die "gespeicherte Position" ausgewählt wurde." Hinweis: 0% entsprechen bei JUNG HOME "0% geschlossen", der "oberen Position" oder einer vollständig eingefahrenen Jalousie/Markise/Rollladen. 100% entsprechen bei JUNG HOME "100% geschlossen", der "unteren Position" oder einer vollständig ausgefahrenen Jalousie/Markise/Rollladen.
Lamellenstellung bei Netzspannungswiederkehr**	0 ... 100%	Lamellenstellung nach Netzspannungswiederkehr. Hinweis: Gilt nur wenn beim "Verhalten nach Netzspannungswiederkehr" die "gespeicherte Position" ausgewählt wurde.

Parameter	Einstellmöglichkeiten, Werkseinstellung	Erklärungen
Sperrfunktion (Zwangsführung, Aussperrschutz, Windalarm)**	Deaktiviert, Aussperrschutz, Zwangsführung, Windalarm Dauer: Dauerhaft oder feste Zeit Werkseinstellung: Deaktiviert	Je nach Sperrfunktion wird beim Aktivieren die Jalousie, der Rollladen oder die Markise auf der aktuellen Position gesperrt oder zuerst eine bestimmte Position angefahren. Eine aktive Sperrfunktion verhindert Nebenstellenbedienung, Zeitprogramme und die drahtlose Steuerung über die App und andere JUNG HOME Geräte. Die Sperre gilt für eine einstellbare Zeit oder solange, bis die Sperrfunktion wieder deaktiviert wird. Aussperrschutz: bleibt auf aktueller Position Zwangsführung: fährt einstellbare Position 0% ... 100% an Windalarm: fährt einstellbare Position 0% an

** Zukünftig per Update verfügbar: Hinweise zu Updates und Terminen finden Sie unter www.jung.de/JUNGHOME

11 Konformität

Hiermit erklärt Albrecht Jung GmbH & Co. KG, dass der Funkanlagentyp Art.-Nr. BT..17101.. und BT..17102.. der Richtlinie 2014/53/EU entspricht. Die vollständige Artikelnummer finden Sie auf dem Gerät. Der vollständige Text der EU-Konformitätserklärung ist unter der folgenden Internetadresse verfügbar: www.jung.de/ce

12 Gewährleistung

Die Gewährleistung erfolgt im Rahmen der gesetzlichen Bestimmungen über den Fachhandel.

ALBRECHT JUNG GMBH & CO. KG

Volmestraße 1
58579 Schalksmühle
GERMANY

Telefon: +49 2355 806-0
Telefax: +49 2355 806-204
kundencenter@jung.de
www.jung.de