



JUNG

Bedienungsanleitung

JUNG HOME Steckdose, französisch/belgisches System
Art.-Nr. BT..1521FS..

JUNG HOME Steckdose Energy, französisch/belgisches System
Art.-Nr. BT..1521FSE..



ALBRECHT JUNG GMBH & CO. KG
Volmestraße 1
58579 Schalksmühle
GERMANY

Telefon: +49 2355 806-0
Telefax: +49 2355 806-204
kundencenter@jung.de
www.jung.de

22.05.2023
32408303 J0082408303

Inhaltsverzeichnis

1	Sicherheitshinweise	3
2	Geräteaufbau.....	4
3	Bestimmungsgemäßer Gebrauch.....	4
4	Produkteigenschaften	5
5	Bedienung	6
6	Montage und elektrischer Anschluss.....	6
7	Inbetriebnahme über App	7
8	Gerät auf Werkseinstellung zurücksetzen	9
9	Technische Daten.....	10
10	Funktions- und Parameterliste.....	11
11	Hilfe im Problemfall.....	17
12	Zubehör	18
13	Konformität	18
14	Gewährleistung.....	18

1 Sicherheitshinweise

Schwere Verletzungen, Brand oder Sachschäden möglich. Anleitung vollständig lesen und beachten.



Installation nur durch Personen mit einschlägigen elektrotechnischen Kenntnissen und Erfahrungen in folgenden Bereichen:

- Die anzuwendenden "5 Sicherheitsregeln": Freischalten; gegen Wiedereinschalten sichern; Spannungsfreiheit feststellen; Erden und Kurzschließen; benachbarte unter Spannung stehende Teile abdecken oder abschränken
- Auswahl des geeigneten Werkzeuges, der Messgeräte und ggf. persönliche Schutzausrüstung
- Auswertung der Messergebnisse
- Auswahl des Elektro-Installationsmaterials zur Sicherstellung der Abschaltbedingungen
- IP-Schutzarten
- Einbau des Elektroinstallationsmaterials
- Art des Versorgungsnetzes (TN-System, IT-System, TT-System) und die daraus folgenden Anschlussbedingungen (klassische Nullung, Schutzerdung, erforderliche Zusatzmaßnahmen etc.)

Eine unsachgemäße Installation gefährdet Ihr eigenes Leben und das Leben der Nutzer der elektrischen Anlage und es besteht das Risiko schwerer Sachschäden, z.B. durch Brand. Es droht für Sie die persönliche Haftung bei Personen- und Sachschäden.

Wenden Sie sich an einen Elektroinstallateur!

Das Gerät darf nicht eingesetzt werden in Verbindung mit Verbrauchern, die zu Gefahren für Leib und Leben oder Sachschäden führen können, z.B. Heizöfen oder elektrischen Maschinen.

Das Gerät darf nicht eingesetzt werden für Anwendungen aus dem Bereich der Sicherheitstechnik, wie z.B. Not-Aus, Notruf, Rauchabzug.

Gefahr durch elektrischen Schlag. Falls das Gerät erkennbare Schäden aufweist, darf es nicht mehr verwendet werden. Gerät unmittelbar vom Netz trennen, dazu alle zugehörigen Leitungsschutzschalter ausschalten.

Gefahr durch elektrischen Schlag. Gerät ist nicht zum Freischalten geeignet, da auch bei ausgeschaltetem Gerät Netzpotential an der Last anliegt. Vor Arbeiten an Gerät oder Last alle zugehörigen Leitungsschutzschalter ausschalten.



Weitere Informationen zu JUNG HOME finden Sie unter www.jung.de/JUNGHOME

Diese Anleitung ist Bestandteil des Produktes und muss bei der Kundschaft verbleiben.

2 Geräteaufbau

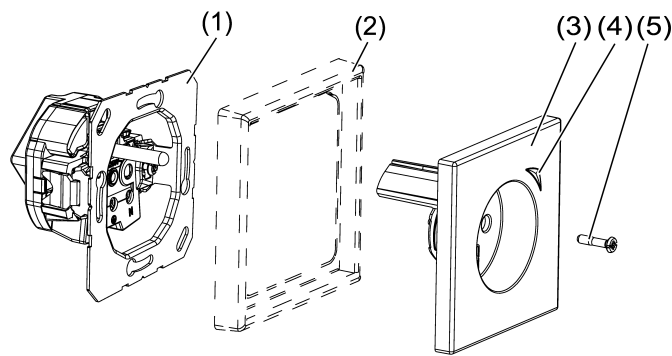


Bild 1: Geräteaufbau

- (1) Einsatz
- (2) Design-Rahmen
- (3) Abdeckung
- (4) Taste mit Status-LED
- (5) Zentralschraube

LED-Anzeige im Betrieb

Grün*	Last ist eingeschaltet
Orange*	Last ist ausgeschaltet
Rot	Sperrfunktion aktiv z. B. Dauer-EIN/AUS
Blau dreifach blinkend	Uhrzeit ist nicht gesetzt, z. B. durch längeren Netzspannungsausfall
Grün/rot blinkend	Geräte-Update wird durchgeführt
Rot dreifach blinkend	Fehlermeldung: - Einsatz mit falscher Abdeckung kombiniert. - Überstromabschaltung, Fehler beseitigen und Gerät mit Taste (4) wieder einschalten (JUNG HOME Steckdose Energy, französisch/belgisches System).

* Farbe einstellbar

3 Bestimmungsgemäßer Gebrauch

- Manuelles oder automatisches Schalten von Beleuchtung und haushaltsüblichen Geräten
- Leistungs- (W) und Energiemessung (kWh) der angeschlossenen Geräte, nur JUNG HOME Steckdose Energy, französisch/belgisches System
- Drahtlose Verknüpfung mit Geräten des JUNG HOME Systems
- Einsatz im trockenen Innenbereich
- Montage in Gerätedose mit Abmessungen nach DIN 49073
- Gerätedose mit Einbautiefe von min. 50 mm verwenden

4 Produkteigenschaften

- Inbetriebnahme und Bedienung über JUNG HOME App mit mobilem Endgerät (Smartphone oder Tablet) über Bluetooth
- Taste zum Schalten
- Mehrfarbige Statusanzeige mit optionalem Nachtmodus
- Sperren der lokalen Bedienung
- Bis zu 16 Zeitprogramme
- Einbindung der Last in Bereiche (Gruppen), Zentralfunktionen und Szenen
- Automatikfunktionen aktivieren/deaktivieren über JUNG HOME App
- Automatische Datum- und Uhrzeitaktualisierung bei Verbindung mit Smartphone
- Integrierter Schaltaktor mit 16 A
- Bluetooth SIG Mesh für voll verschlüsselte drahtlose Kommunikation und Repeaterfunktion
- Updatefähig über JUNG HOME App

Zusätzlich für JUNG HOME Steckdose Energy, französisch/belgisches System

- Leistungsmessung von 0,1 bis 3680 Watt und Energiemessung (kWh)
- Aufzeichnung des Energieverlaufes letzte 24 Stunden und letzte 31 Tage (Charting)
- Betriebsstundenzähler, Zeitraum der Energiemessung
- Power-Save-Funktion (Abschalten von Standby-Verbrauchern)
- Master-Slave-Funktion (abhängig vom angeschlossenen Verbraucher einen drahtlos verknüpften Verbraucher einschalten)
- Überstrom-Schutzabschaltung

Zukünftig per Update verfügbar:

- Sperr- und Zwangsführung: Dauer-EIN/AUS oder für feste Zeit EIN/AUS
- Zeitprogramme mit Sonnenauf- bzw. Sonnenuntergang (Astrotimer)
- Zeitprogramme mit Zufallszeitpunkt
- Eingespeiste Leistung von -0,1 bis -3680 Watt und eingespeiste Energie (kWh)

Hinweise zu Updates und Terminen finden sie unter www.jung.de/JUNGHOME

Verhalten nach Netzspannungsausfall

Alle Einstellungen und Zeitprogramme bleiben erhalten. Verpasste Schaltzeiten werden nicht nachgeholt. Der Lastausgang ist ausgeschaltet, sofern der Parameter "Schaltzustand nach Netzspannungswiederkehr" auf Werkseinstellung steht.

Wurde das Gerät zuvor noch nicht über die JUNG HOME App einem Bluetooth Mesh Netzwerk (Projekt) hinzugefügt, geht es nach Netzspannungswiederkehr für 2 Minuten in den Koppelmodus und die Status-LED blinkt langsam regelmäßig blau.

Netzspannungsausfall kürzer als Gangreserve (min. 4 Stunden)

- Uhrzeit und Datum sind aktuell
- Nachfolgende Zeitprogramme werden wieder normal ausgeführt

Netzspannungsausfall länger als Gangreserve (min. 4 Stunden)

- Wenn aktive Zeitprogramme im Gerät vorhanden sind, blinkt die LED wiederholend dreimal blau, bis die Uhrzeit automatisch beim Verbinden mit der App aktualisiert wird
- Zeitprogramme werden nicht ausgeführt, solange die Uhrzeit nicht gesetzt ist
- Keine Aufzeichnung von Messdaten, solange die Uhrzeit nicht gesetzt ist (JUNG HOME Steckdose Energy, französisch/belgisches System)

5 Bedienung

Alle Einstellungen und Bedienungen der Steckdose sind über die JUNG HOME App individuell konfigurierbar.

Steckdose abwechselnd ein- und ausschalten

- Taste (4) kürzer 4 Sekunden drücken.

Drahtlose Bedienung

Die drahtlose Bedienung erfolgt mit verknüpften JUNG HOME Geräten oder über die JUNG HOME App, mit der auch die Verknüpfung der JUNG HOME Geräte durchgeführt wird (siehe Inbetriebnahme über App).

6 Montage und elektrischer Anschluss

Die Kommunikation der JUNG HOME Geräte und verknüpfter mobiler Endgeräte erfolgt drahtlos innerhalb der Reichweite des Bluetooth Mesh Netzwerkes.

Drahtlose Signale können in der Reichweite beeinflusst werden durch:

- Anzahl, Dicke, Position von Decken, Wänden und anderen Objekten
- Art des Materials dieser Objekte
- Hochfrequente Störsignale

Zur Maximierung der Reichweite folgende Montagehinweise beachten:

- Positionen und Anzahl von JUNG HOME Geräte so planen, dass die Anzahl der Decken und Wände zwischen zwei Geräten so gering wie möglich gehalten wird
- Werden JUNG HOME Geräte auf beiden Seiten einer massiven Wand montiert, sollten sie möglichst nah zueinander auf den gegenüberliegenden Seiten der Wand positioniert werden. Hierdurch bleibt die Dämpfung des drahtlosen Signals durch die Wand möglichst gering.

- Bei der Planung beachten, dass sich auf der Verbindungslinie zwischen JUNG HOME Geräten möglichst wenig Baumaterialien und Gegenstände befinden, die das drahtlose Signal stark dämpfen (z.B. Beton, Glas, Metall, isolierte Wände, Wasserspeicher, Rohrleitungen, Spiegel, Bücherschränke, Lagerräume und Kühlschränke)
- Mindestens 1 m Abstand zu Geräten halten, die hochfrequente Signale abstrahlen (z. B. Mikrowelle, Motoren) oder mit drahtlosen Signalen bei 2,4 GHz arbeiten (z. B. WLAN-Router, Babyphone, IP-Kameras, Funk-Lautsprecher etc.)



GEFAHR!

Elektrischer Schlag bei Berühren spannungsführender Teile.

Elektrischer Schlag kann zum Tod führen.

Vor Arbeiten an Gerät oder Last freischalten. Dazu alle zugehörigen Leitungsschutzschalter ausschalten, gegen Wiedereinschalten sichern und Spannungsfreiheit feststellen. Benachbarte spannungsführende Teile abdecken.

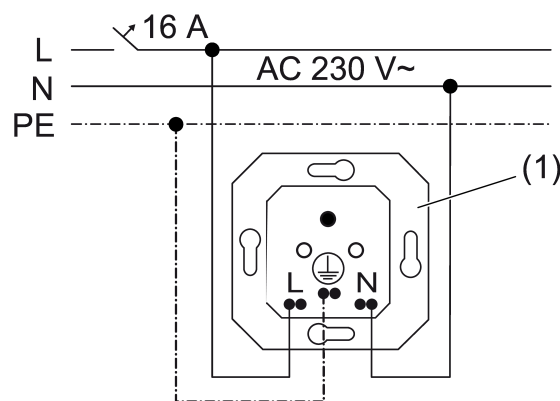


Bild 2: Anschluss

- Steckdose (1) laut Anschlussplan (siehe Bild 2) anschließen. Dabei die klemmbaren Leiterquerschnitte (siehe Kapitel "Technische Daten" ▶ Seite 10) (siehe Bild 5) beachten.
- Steckdose in Gerätedose montieren. Dabei die Einbautiefe beachten (siehe Kapitel "Technische Daten" ▶ Seite 10).
- Design-Rahmen (2) und Abdeckung (3) montieren (siehe Bild 1). Dabei auf die korrekte Kombination von Einsatz und Abdeckung achten. Andernfalls ist die Funktion der Steckdose nicht gegeben.

Bei vorhandener Gerätedose mit zu geringer Tiefe Rahmen 28 mm Aufbauhöhe verwenden, (siehe Zubehör)

7 Inbetriebnahme über App

Voraussetzung: Das JUNG HOME Gerät gehört noch keinem Bluetooth Mesh Netzwerk an, andernfalls das Gerät auf Werkseinstellung zurücksetzen.

Besteht noch kein Bluetooth Mesh Netzwerk (Projekt), muss zunächst für das erste JUNG HOME Gerät ein neues Projekt in der JUNG HOME App erstellt werden.

Besteht bereits ein Bluetooth Mesh Netzwerk, muss die Projektdatei dieses Netzwerks geöffnet werden, um das neue Gerät zu koppeln.

- i** Nach dem Einschalten der Netzspannung befindet sich das Gerät automatisch für 2 Minuten im Koppelmodus.

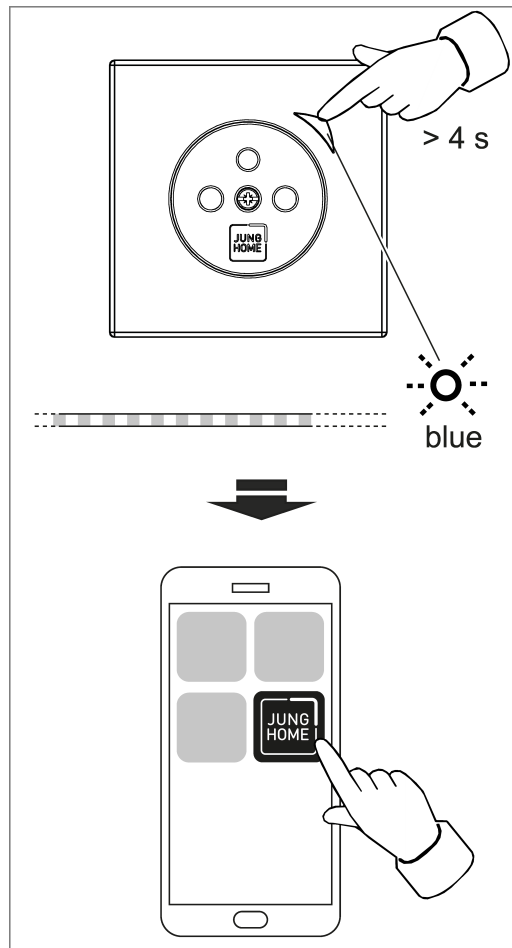


Bild 3: Inbetriebnahme

- Koppelmodus manuell aktivieren:
Taste (4) länger als 4 Sekunden drücken (siehe Bild 3).
Die Status-LED (4) blinkt langsam blau. Der Koppelmodus ist für 2 Minuten aktiv.
- **JUNG HOME App** starten (siehe Bild 3).
- Die App zeigt alle im Koppelmodus befindlichen Geräte an.
- Ein Gerät in der App auswählen.
Zur Identifizierung des ausgewählten Gerätes blinkt dessen Status-LED schneller blau.
- Gerät dem Projekt hinzufügen.

Die Status-LED leuchtet zur Bestätigung einer erfolgreichen Kopplung für 5 Sekunden blau.

Blinkt die Status-LED sehr schnell rot, ist die Kopplung fehlgeschlagen und muss wiederholt werden.

- i** Anschließend können über die JUNG HOME App Geräte drahtlos verknüpft und die Parameter, und Bedienung konfiguriert werden (siehe Funktions- und Parameterliste).
- i** Nach Abschluss der Inbetriebnahme des JUNG HOME Projekts, ist die Projektdatei dem Eigentümer zu übergeben.

Die JUNG HOME App ermöglicht neben der grundlegenden Inbetriebnahme, den Geräte-Updates und der komfortablen Bedienung weitere individuelle Konfigurationsmöglichkeiten:

- Verknüpfung: Durch die Verknüpfung einer Taste, eines Binäreingangs oder eines Bewegungssensors mit einer Last (z. B. Dimmer, Schaltausgang, Relais, Rollladen etc.) kann diese gesteuert werden. Erfolgt die Verknüpfung mit einem Bereich oder einer Szene können mehrere Lasten gemeinsam gesteuert werden.
- Bereich: In einem Bereich können verschiedene Lasten (z. B. Dimmer, Steckdose, Schaltausgang, Rollladen etc.) gruppiert werden, so dass diese gemeinsam gesteuert werden können.
- Szene: In einer Szene können verschiedene Lasten (z. B. Dimmer, Steckdose, Schaltausgang, Rollladen etc.) so gruppiert werden, dass durch den Aufruf der Szene jede Last den in der Szene gespeicherten Lastzustand einnimmt.
- Automatikfunktion: Über eine Automatikfunktion kann die lokal angeschlossene Last (keine drahtlose Verknüpfung) über Zeitprogramme gesteuert werden. Je nach Gerätetyp gibt es im JUNG HOME weitere Automatikfunktion wie Hottelfunktion, Nachtlichtfunktion, Urlaubsprogramm, oder Schaltschwellen.

8 Gerät auf Werkseinstellung zurücksetzen

- i** Bei Sperrung der Taste (4) über den Parameter Bediensperre, kann das Zurücksetzen auf Werkseinstellung nur innerhalb von 2 Minuten nach dem Einschalten der Netzspannung erfolgen.
- i** Wurde das Gerät bereits über die JUNG HOME App einem Projekt hinzugefügt, lässt es sich durch die Funktion "Gerät löschen" aus der App löschen und zugleich auf Werkseinstellung zurücksetzen.

Lässt sich das Gerät über die App nicht auf Werkseinstellungen zurücksetzen, das Gerät folgendermaßen zurücksetzen:

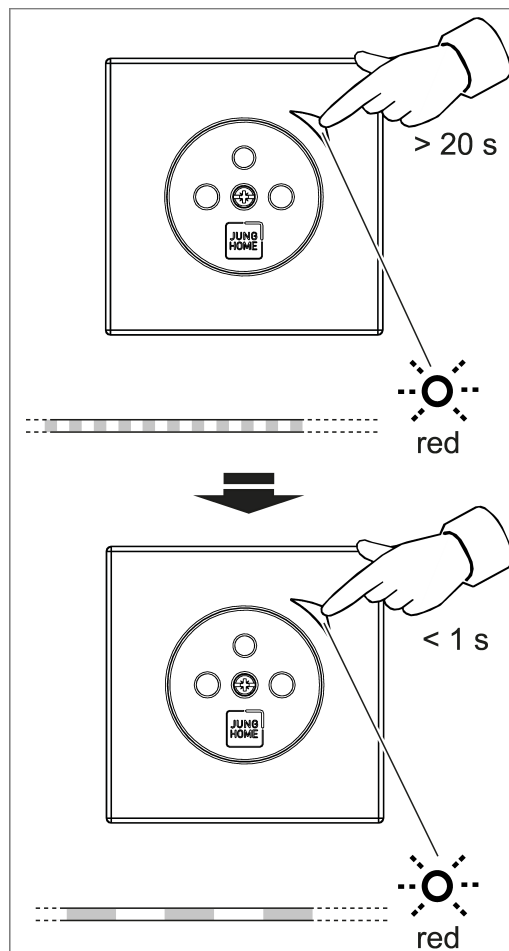


Bild 4: Werksreset

- Taste (4) länger als 20 Sekunden drücken, bis die Status-LED schnell rot blinkt (siehe Bild 4).
- Taste (4) loslassen und innerhalb von 10 Sekunden erneut kurz drücken (siehe Bild 4).

Die Status-LED blinkt langsamer rot für ca. 5 Sekunden, das Gerät ist auf Werkseinstellung zurückgesetzt.

- i** Nach dem Zurücksetzen auf Werkseinstellung muss das Gerät aus der JUNG HOME App entfernt werden, wenn es nicht bereits aus der App gelöscht wurde.

9 Technische Daten

Nennspannung	AC 220 ... 250 V ~
Netzfrequenz	50 / 60 Hz
Standby-Leistung	max. 0,25 W
Umgebungstemperatur	-5 ... +45 °C
Transporttemperatur	-25 ... +70 °C
Lagertemperatur	-5 ... +45 °C
Relative Feuchte	20 ... 70 % (keine Betauung)

Ganggenauigkeit pro Monat	± 13 s
Gangreserve	min. 4 h

 Bei jeder Verbindung mit der App wird die Uhrzeit aktualisiert

Messwerte, nur JUNG HOME Steckdose Energy, französisch/belgisches System

Wirkleistung	-3680 ... +3680 W
Genauigkeit (Leistung)	1% ±0,1 W
Wirkenergie	-999.999 ... 999.999 kWh

Schaltstrom bei 25 °C

Ohmsch	16 A
Motoren	4,3 A (@ cos φ 0,6)

Anschlussleistung

Glühlampen	2300 W
HV-Halogenlampen	2300 W
Elektronische Trafos	1500 W
Induktive Trafos	1000 VA
HV-LED-Lampen	typ. 400 W
Kompaktleuchtstoffl.	typ. 400 W
Leuchtstoffl. unkompensiert	920 VA

Klemmbarer Leiterquerschnitt (siehe Bild 5)

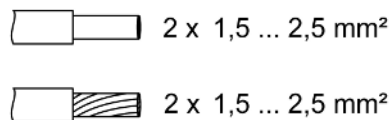



Bild 5: Klemmbarer Leiterquerschnitt

Einbautiefe	42 mm
Funkfrequenz	2,402 ... 2,480 GHz
Sendeleistung	max. 10 mW, Klasse 1.5
Sendereichweite (im Gebäude)	typ. 30 m

 **Dieses Gerät enthält einen fest eingebauten Akku. Gerät mit Akku nach Ende der Nutzung umweltgerecht entsorgen. Gerät nicht in den Hausmüll werfen. Auskunft über umweltgerechte Entsorgung gibt die kommunale Behörde. Gemäß gesetzlicher Vorgaben ist der Endverbraucher zur Rückgabe verpflichtet.**

10 Funktions- und Parameterliste

Über die JUNG HOME App lassen sich alle Funktionen des JUNG HOME Geräts und dessen Verhalten im Bluetooth Mesh Projekt an den jeweiligen Einsatzzweck individuell konfigurieren.

Bei Inbetriebnahme über die App wird ein Gerät in der App erzeugt, das die Laststeuerung mit allen zugehörigen Funktionen und Parametern abbildet.

Alle in der JUNG HOME App erzeugten Geräte können unabhängig voneinander genutzt und individuell eingestellt werden.

Einstellungen Taste

Parameter	Einstellmöglichkeiten, Werkseinstellung	Erklärung
Verhalten der Status-LED im Einzustand	Farbauswahl Werkseinstellung: grün	LED-Farbe und Helligkeit** wenn Last eingeschaltet ist.
Verhalten der Status-LED im Auszustand	Farbauswahl Werkseinstellung: orange	LED-Farbe und Helligkeit** wenn Last ausgeschaltet ist.
Nachtmodus**	Ein, Aus Werkseinstellung: Aus	Im Nachtmodus leuchtet die Status-LED nicht dauerhaft, sondern nur max. 5 Sekunden nach einer Bedienung. Hinweis: Ist der Nachtmodus aktiviert, ist nicht mehr eindeutig erkennbar, ob das Gerät eingeschaltet ist und somit Netzspannung an der Last anliegt.
Bediensperre**	Keine Sperre, Sperre Werksreset**, Sperre Bedienung Werkseinstellung: Keine Sperre	Sperre Werksreset: Verhindert das Zurücksetzen am Gerät und damit das Entfernen aus einem Projekt und die erneute Kopplung durch unberechtigte Personen. Nach Netzspannungswiederkehr bleibt die Sperre des Werksreset für 2 Minuten deaktiviert. Sperre Bedienung: Verhindert die normale Bedienung am Gerät und damit das Steuern der Last. Diese Sperre kann z. B. genutzt werden, um zeitweise den manuellen Zugriff einzuschränken. Die Bedienung über die App ist weiterhin möglich. Die Bediensperre kann nicht am Gerät deaktiviert werden.

** Zukünftig per Update verfügbar: Hinweise zu Updates und Terminen finden Sie unter www.jung.de/JUNGHOME

Einstellungen Laststeuerung

Einstellungen bei Automatikfunktionen

Parameter	Einstellmöglichkeiten, Werkseinstellung	Erklärungen
Zeitprogramme	Lastzustand, Uhrzeit und Wochentage	Abhängig vom Systemeinsatz kann zu festgelegten Zeiten (Wochentage und Uhrzeit) der Lastzustand verändert werden.
Astrotimer**	Aus, Sonnenaufgang oder Sonnenuntergang Werkseinstellung: Aus	Der Astrotimer gibt die Sonnenauf- und Sonnenuntergangszeiten im Laufe eines Kalenderjahres wieder. Abhängig vom Standort können Lastzustände mit dem Sonnenstand verändert werden, so dass z. B. eine Außenbeleuchtung bei Sonnenuntergang ein- und bei Sonnenaufgang wieder ausgeschaltet wird.
Astrotimer** Zeitverschiebung	0 (Aus) ... 120 Minuten vor oder nach Sonnenaufgang und Sonnenuntergang Werkseinstellung: Aus	Astrozeiten geben die Sonnenauf- und Sonnenuntergangszeiten im Laufe eines Kalenderjahres wieder. Besteht der Wunsch das Zeitprogramm morgens früh vor Beginn der Dämmerung oder erst bei voller Helligkeit durchzuführen, kann dies mit der Verschiebung "Sonnenaufgang" realisiert werden. Besteht der Wunsch das Zeitprogramm abends vor Beginn der Dämmerung oder erst bei voller Dunkelheit durchzuführen, kann dies mit der Verschiebung "Sonnenuntergang" realisiert werden. Verschiebt den Zeitpunkt der Ansteuerung der Last um den eingestellten Wert.
Astrotimer** Grenzbereich	Aus, Uhrzeit frühestens, Uhrzeit spätestens Werkseinstellung: Aus	Zur Eingrenzung des Zeitbereichs eines Astrotimers auf einen frühesten und/oder spätesten Ausführungszeitpunkt. So kann z. B. die Gartenbeleuchtung spätestens um 21:00 Uhr abgeschaltet werden, auch wenn der Sonnenuntergang erst um 22:00 Uhr erfolgt.
Standort setzen**	Geografischer Standort	Der Astrotimer in den JUNG HOME Geräten erfordert zur Berechnung der Sonnenauf- bzw. Sonnenuntergangszeit den geographischen Standort des Projekts. Die Berechnung des Astrotimer für den lokalisierten Ort erfolgt einmal in der Woche.
Nur JUNG HOME Steckdose Energy, französisch/belgisches System		

Parameter	Einstellmöglichkeiten, Werkseinstellung	Erklärungen
Energieverbrauch und Betriebsstunden eingeschaltete Last	Gespeicherte Messwerte kWh letzte 24 Stunden auslesen, Gespeicherte Messwerte kWh letzte 31 Tage auslesen, Energieverbrauch und Betriebsstunden zurücksetzen	In der App wird der Energieverbrauch und die Betriebsstunden der eingeschalteten Last seit letztem Zurücksetzen angezeigt. Diese Werte können auf 0 zurückgesetzt werden, um eine neue Messung zu starten. Der Energieverbrauch der letzten 24 Stunden und der letzten 31 Tage wird grafisch dargestellt. Dazu wird für die letzten 24 Stunden die gemessene Leistung über einen Zeitraum von je 60 Minuten und für die letzten 31 Tage über je 24 Stunden gemittelt und als Wirkenergie in kWh angezeigt.
Einschalt-schwelle	0,3 + 3.680 W, 1 s... 60 min Werkseinstellung: keine	Die Lasten der in der App ausgewählten JUNG HOME Geräte werden eingeschaltet, wenn der eingestellte Leistungswert für den eingestellten Zeitraum überschritten wird. Diese Automatik kann als Master-Slave-Funktion genutzt werden: Wenn die Steckdose Energy erkennt, dass ein angeschlossener Verbraucher eingeschaltet wird, kann ein drahtlos verknüpftes zweites JUNG HOME Gerät automatisch eingeschaltet werden.
Ausschalt-schwelle	0,3 + 3.680 W, 1 s... 60 min Werkseinstellung: keine	Die Lasten der in der App ausgewählten JUNG HOME Geräte werden ausgeschaltet, wenn der eingestellte Leistungswert für den eingestellten Zeitraum überschritten wird. Diese Automatik kann als Power-Save-Funktion genutzt werden. Wenn die Steckdose Energy erkennt, dass ein angeschlossener Verbraucher in den Standby versetzt wird, kann dieses Gerät automatisch stromlos geschaltet werden.

** Zukünftig per Update verfügbar: Hinweise zu Updates und Terminen finden Sie unter www.jung.de/JUNGHOME

Zusätzliche Einstellungen Lastausgang 

Parameter	Einstellmöglichkeiten, Werkseinstellung	Erklärung
Einschaltverzögerung	0 s (Aus) ... 240 min Werkseinstellung: Aus	Schaltet die Last nach einem Einschaltbefehl um den Wert verzögert ein. Wiederholte Einschaltbefehle während der laufenden Verzögerung starten die Verzögerung nicht neu. Ist die Last aufgrund der Verzögerung noch nicht eingeschaltet, wenn ein Ausschaltbefehl kommt, bleibt die Last ausgeschaltet.
Ausschaltverzögerung	0 s (Aus) ... 240 min Werkseinstellung: Aus	Schaltet die Last nach einem Ausschaltbefehl um den Wert verzögert aus. Ein Ausschaltbefehl während der laufenden Verzögerung schaltet die Last sofort aus. Ist die Last aufgrund der Verzögerung noch nicht ausgeschaltet, wenn ein Einschaltbefehl kommt, bleibt die Last eingeschaltet.
Nachlaufzeit (Last)	0 s (Aus) ... 240 min Werkseinstellung: Aus	<p>Sorgt dafür, dass die Last nach einem Einschaltbefehl nicht dauerhaft eingeschaltet bleibt, sondern nach Ablauf der eingestellten Nachlaufzeit ausgeschaltet wird.</p> <p>Wird während der Nachlaufzeit von einem verknüpften JUNG HOME Sensoraufsatz eine Bewegung erkannt oder per Nebstellenbedienung oder verknüpftem JUNG HOME Bedienaufsatz erneut eingeschaltet, wird die Nachlaufzeit neu gestartet und das Licht bleibt an.</p> <p>Das vorzeitige Ausschalten der Last während einer laufenden Nachlaufzeit ist nur möglich, wenn der Parameter "Manuelles Ausschalten während Nachlaufzeit" auf "Ein" gesetzt ist oder wenn eine Sperrfunktion (Dauer-AUS) gestartet wird.</p>

Parameter	Einstellmöglichkeiten, Werkseinstellung	Erklärung
Manuelles Ausschalten während Nachlaufzeit	Aus, Ein Werkseinstellung: Ein	<p>Steht dieser Parameter auf "Ein", ist es während einer laufenden "Nachlaufzeit (Last)" möglich, die Last manuell auszuschalten.</p> <p>Bei einer automatischen Treppenhausbeleuchtung, die über JUNG HOME Bedien- und/oder Sensoraufsätze gesteuert wird, sollte dieser Parameter auf "Aus" gesetzt werden, damit das Licht nicht durch eine zweite Person ausgeschaltet werden kann.</p>
Präsentationsfunktion**	Aus, Ein Werkseinstellung: Aus	<p>Die Präsentationsfunktion wird in Kombination mit einem verknüpften JUNG HOME Präsenzmelder verwendet. Die Präsentationsfunktion kann über die App oder einen verknüpften JUNG HOME Taster ein- und ausgeschaltet werden.</p> <p>Bei eingeschalteter Präsentationsfunktion wird das Licht ausgeschaltet und es wird für eine definierte Verriegelungszeit verhindert, dass erkannte Bewegungen von einem JUNG HOME Präsenzmelder das Licht einschalten.</p> <p>Nicht nur Sensorsignale von JUNG HOME Präsenzmeldern sondern auch Sensorsignale von JUNG HOME Bewegungsmeldern, Ein- und Ausschaltbefehle über Nebenstellen, drahtlose Steuerung über die App und andere JUNG HOME Geräte starten die Verriegelungszeit neu.</p> <p>Nach Ablauf der Verriegelungszeit wird die Präsentationsfunktion automatisch beendet. Alternativ kann die Präsentationsfunktion manuell ausgeschaltet werden.</p>
Verriegelungszeit Präsentationsfunktion**	3 ... 240 min Werkseinstellung: 3 min	<p>Legt die Verriegelungszeit fest, für die das Licht bei eingeschalteter "Präsentationsfunktion" aus bleibt.</p> <p>Sensorsignale von JUNG HOME Präsenzmeldern und JUNG HOME Bewegungsmeldern, Ein- und Ausschaltbefehle über Nebenstellen, drahtlose Steuerung über die App und andere JUNG HOME Geräte starten die Verriegelungszeit neu.</p>

Parameter	Einstellmöglichkeiten, Werkseinstellung	Erklärung
Minimale Schaltwiederholzeit**	100 ms ... 10 s Werkseinstellung: 100 ms	Begrenzt durch Erhöhen des Wertes die Schaltgeschwindigkeit des Gerätes, um beispielsweise die angeschlossene Last zu schonen. Erst wenn die eingestellte Zeit abgelaufen ist, kann ein erneutes Schalten erfolgen. Der letzte in der Sperrzeit liegende Befehl wird verzögert ausgeführt. Die Schaltwiederholzeit startet nach jeder Schaltung.
Verhalten nach Netzspannungswiederkehr	Ausgeschaltet, Eingeschaltet, Vorheriger Zustand Werkseinstellung: Aus	Verhalten des Lastausgangs nach Netzspannungswiederkehr. Hinweis: Die Einstellung "Eingeschaltet" nicht verwenden in Kombination mit Verbrauchern die zu Gefahren für Leib und Leben oder Sachschäden führen können.
Sperrfunktion (Zwangsführung)**	Deaktiviert, Dauer-EIN, Dauer-AUS, für feste Zeit EIN/AUS Werkseinstellung: Deaktiviert	Die Sperrfunktion schaltet den Lastausgang auf den gewünschten Zustand und sperrt ihn gegen die Steuerung durch den Bewegungssensor, die Nebenstellenbedienung, Zeitprogramme und die drahtlose Steuerung über die App und andere JUNG HOME Geräte. Die Sperre gilt für eine einstellbare Zeit oder solange, bis die Sperrfunktion wieder deaktiviert wird.

** Zukünftig per Update verfügbar: Hinweise zu Updates und Terminen finden Sie unter www.jung.de/JUNGHOME

11 Hilfe im Problemfall

Gerät hat nach der Montage keine Funktion, Status-LED (4) blinkt wiederholt dreimal rot

Ursache: Auf den Einsatz wurde ein falscher Abdeckungstyp montiert.

Es gibt Schaltsteckdosen BT..1521FS.. und Schalt-Messsteckdosen BT..1521FSE... Einsatz und Abdeckung müssen den gleichen Typ haben.

Abdeckung gegen einen Abdeckungstyp tauschen, der dem des Einsatzes entspricht.

Last ist ausgeschaltet, Gerät lässt sich nicht bedienen, Status-LED (4) blinkt wiederholt dreimal rot

Ursache: Der Überstromschutz hat ausgelöst, nur JUNG HOME Steckdose Energy, französisch/belgisches System.

Fehlerursache beseitigen.

Fehlerbeseitigung mit Taste (4) quittieren. Das Gerät kann anschließend wieder eingeschaltet werden.

12 Zubehör

Bei vorhandener Gerätedose mit zu geringer Tiefe:

Rahmen 28 mm Aufbauhöhe

A558..HBF..

Rahmen 28 mm Aufbauhöhe

LS98..HBF..

13 Konformität

Hiermit erklärt Albrecht Jung GmbH & Co. KG, dass der Funkanlagentyp Art.-Nr. BT..1521FS., BT..1521FSE.. der Richtlinie 2014/53/EU entspricht. Die vollständige Artikelnummer finden Sie auf dem Gerät. Der vollständige Text der EU-Konformitätserklärung ist unter der folgenden Internetadresse verfügbar: www.jung.de/ce

14 Gewährleistung

Die Gewährleistung erfolgt im Rahmen der gesetzlichen Bestimmungen über den Fachhandel.

ALBRECHT JUNG GMBH & CO. KG

Volmestraße 1
58579 Schalksmühle
GERMANY

Telefon: +49 2355 806-0
Telefax: +49 2355 806-204
kundencenter@jung.de
www.jung.de