

**Bluetooth Low Energy Funk-Wandsender**



Art.-Nr.: BLE A 590 .., BLE LS 990 .., BLE .. 2990-L  
 BLE A 595 .., BLE LS 995 .., BLE .. 2995-L

**Bedienungsanleitung**

**1 Sicherheitshinweise**



Montage und Anschluss elektrischer Geräte dürfen nur durch Elektrofachkräfte erfolgen.

Schwere Verletzungen, Brand oder Sachschäden möglich. Anleitung vollständig lesen und beachten.

Die Funkübertragung erfolgt auf einem nicht exklusiv verfügbaren Übertragungsweg und ist daher nicht geeignet für Anwendungen aus dem Bereich der Sicherheitstechnik, wie z. B. Not-Aus oder Not-Ruf.

Diese Anleitung ist Bestandteil des Produktes und muss beim Endkunden verbleiben.

**2 Geräteaufbau**

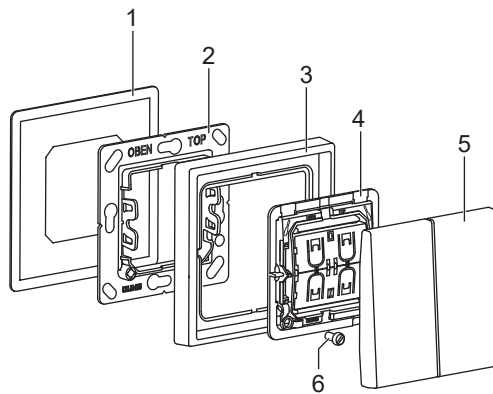


Abb. 1: Geräteaufbau

- (1) Klebefolie
- (2) Halteplatte
- (3) Rahmen (nicht im Lieferumfang enthalten)
- (4) Funkmodul
- (5) Wippen
- (6) Sicherungsschraube

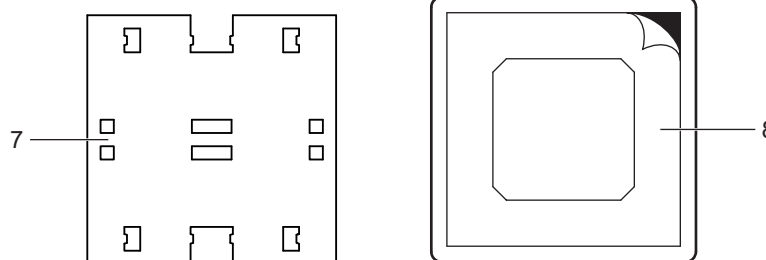


Abb. 2 und Abb. 3: Transportsicherung und Schutzfolie

- (7) Transportsicherung für Wippen
- (8) Schutzfolie für Halteplatte

### 3 Funktion

#### Bestimmungsgemäßer Gebrauch

- Smarter Lichtschalter zum drahtlosen Fernsteuern von Geräten über den Funkstandard Bluetooth Low Energy (BLE)
- Zum Schalten, Dimmen und Ansteuern von individuellen Lichtszenen
- Montage auf Gerätedose nach DIN 49073, Schraubbefestigung auf Wänden oder Klebmontage auf glatten Flächen (Glasscheiben). Klebefolie gehört zum Lieferumfang.

#### Produkteigenschaften

- Batterieloses Gerät ohne externe Spannungsversorgung
- Sendeenergie wird aus mechanischer Energie bei Betätigung erzeugt (Energy Harvesting)
- Verschlüsselte Übertragung mit AES-128 (CBC Mode) und Sequence Counter
- Kompatibel zu diversen drahtlosen Bluetooth-Systemen (aktuelle Übersicht auf unserer Website)
- Konfigurationsschnittstelle: NFC Forum Type 2 Tag (ISO/IEC 14443 Part 2 + 3)
- Reichweitenverlängerung je nach System automatisch über netzversorgte BT-Mesh-Geräte

### 4 Information für Elektrofachkräfte

#### Montage und elektrischer Anschluss



#### GEFAHR

**Elektrischer Schlag bei Berühren spannungsführender Teile in der Einbaumgebung.  
Elektrischer Schlag kann zum Tod führen.**

**Vor Arbeiten am Gerät freischalten und spannungsführende Teile in der Umgebung abdecken!**

#### Montageort

Die Funkreichweite in Gebäuden beträgt ohne Wanddurchdringung ca. 15 m.

Eine Wanddurchdringung ist nicht empfohlen, da sie das Funksignal zu stark abschwächt.

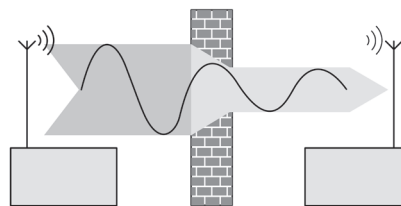


Abb. 4: Montageort

Der Empfänger kann das Signal des Senders dann evtl. nicht mehr einwandfrei empfangen.

Am Montageort können Metalle (z. B. metallische Türrahmen) oder Feuchtigkeit (z. B. im Außenbereich) die Funkübertragung ebenfalls negativ beeinflussen.

#### Gerät montieren

- Halteplatte (2) mit Klebefolie (1) am Montageort aufkleben. (s. Abschnitt „Klebmontage“)  
Alternativ Halteplatte auf eine Gerätedose oder direkt auf die Wand schrauben.  
Kennzeichnung „Top“ = oben beachten.
- Rahmen (3) auf Halteplatte stecken.
- Funkmodul (4) auf Halteplatte aufrasten.  
Pfeil auf Aufkleber (Rückseite Funkmodul) zeigt nach oben (oder „O“ ist oben und „I“ ist unten).
- Funkmodul optional mit beiliegender Schraube (6) sichern.
- Wippen (5) aufrasten.  
Kennzeichnung „Top“ = oben beachten.  
Transportsicherung (7) hinter den Wippen muss dazu vorher entfernt werden. (Abb. 2)

## Klebemontage

Wichtig:

Die Endfestigkeit des Klebers ist erst nach 24 Stunden erreicht.

- Nach dem Aufkleben der Halteplatte Kleber etwas aushärten lassen.

Wichtig:

Der Montageort kann nach dem Aufkleben nicht geändert werden.

- Um die Reichweite zu testen, Inbetriebnahme vor Klebemontage durchführen.

Voraussetzung:

Oberfläche ist trocken, sauber, tragfähig und eben.

Geeignete Reinigungsmittel:

Wasser, Fettlöser, Glasreinigungsmittel, Brennspiritus

Nicht zur Reinigung geeignet:

Bad- oder Allzweckreiniger, scharfe Reinigungsmittel

- Schutzfolie von der Rückseite der Klebefolie (1) entfernen.
- Klebefolie ausgerichtet auf Oberfläche kleben. Dabei ca. 10 Sekunden fest andrücken.
- Schutzfolie (8) für Halteplatte (2) entfernen. Restliche Schutzfolien dabei nicht entfernen.
- Halteplatte auf Klebefolie aufkleben.

## 5 Bedienung

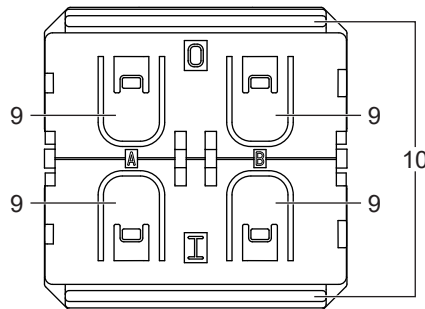


Abb. 5: Bedienung

### Bedienelemente

Der Funk-Wandsender wird entweder über eine Wippe (2-kanalig) oder über zwei Wippen (4-kanalig) bedient. Unter den Wippen befinden sich vier Taster (9). Die Taster sind in zwei Kanäle (A und B) zusammengefasst. Je Kanal wird zwischen zwei Zuständen (I und O) unterschieden.

Die Funktionen der Wippen (Schalten, Tasten, Dimmen oder Jalousie) sind in den Werkseinstellungen des Geräts nicht konfiguriert.

### Werkseinstellungen/Reset

Werkseinstellungen wiederherstellen:

- Wippen (5) vorsichtig mit einem geeigneten Werkzeug (z. B. Tastenheber) entfernen.
- Alle vier Taster (9) und die Aktivierungsleiste (10) gleichzeitig mind. 10 Sekunden gedrückt halten. (Abb. 5) Werkseinstellungen werden automatisch wiederhergestellt. Funk-Wandsender ist nicht mehr eingelernt. Wippen sind ohne Funktion.
- Wippen wieder aufrasten.

## 6 Inbetriebnahme

Die Inbetriebnahme des Funk-Wandsenders hängt vom verwendeten Empfänger im Bluetooth-System ab und wird nachfolgend als „Einlernen“ in den Empfänger bezeichnet. Ein Kanal des Senders kann in beliebig viele Empfänger eingelernt werden. Nach dem Einlernen kann der Empfänger die Signale des Senders eindeutig zuordnen.

### Funk-Wandsender einlernen

Das verwendete Bluetooth-System gibt die Vorgehensweise für das Einlernen vor. In Regel stellt der Systemhersteller hierzu eine App zur Verfügung. Die App erläutert das Einlernen Schritt für Schritt. Zum Einlernen können zwei Methoden verwendet werden:

- NFC-Chip  
Der Chip ist in das Funkmodul integriert.
- QR-Code  
Der Code befindet sich auf einem Aufkleber auf der Rückseite des Funkmoduls.

Voraussetzungen:

- Funk-Netzwerk mit Empfänger ist betriebsbereit.
- Gerät mit App und Empfänger sind in Reichweite des Funk-Wandsenders.
- App ist installiert.

## 7 Konfiguration

Die Funktionen der Wippen (Schalten, Tasten, Dimmen oder Jalousie) sind vom verwendeten Bluetooth-System abhängig und können in der jeweiligen App konfiguriert werden.

Die Konfigurationsmöglichkeiten hängen von der Anzahl der Kanäle bzw. Wippen ab:

- eine Wippe, 2-kanalig
- zwei Wippen, 4-kanalig

## 8 Technische Daten

Funkfrequenz	2,402 ... 2,480 GHz
Sendereichweite	
im Freifeld	bis 75 m
in Gebäuden	ca. 15 m
Sendeleistung	4 dBm / 2,5 mW
Umgebungstemperatur	-5 ... +45 °C
Lager-/Transporttemperatur	-25 ... +65 °C
Luftfeuchte	0 ... 95 % (keine Betauung)

## 9 Konformität

Hiermit erklärt Albrecht Jung GmbH & Co. KG, dass der Funkanlagentyp Art.-Nr. BLE A 590 .., BLE LS 990 .., BLE .. 2990-L, BLE A 595 .., BLE LS 995 .. und BLE .. 2995-L der Richtlinie 2014/53/EU entspricht. Die vollständige Artikelnummer finden Sie auf dem Gerät. Der vollständige Text der EU-Konformitätserklärung ist unter der folgenden Internetadresse verfügbar: [www.jung.de/ce](http://www.jung.de/ce)

## 10 Gewährleistung

Die Gewährleistung erfolgt im Rahmen der gesetzlichen Bestimmungen über den Fachhandel.