

Tastsensor-Modul 24 V AC/DC, 1fach

Art.-Nr.: 4212 TSM

Tastsensor-Modul 24 V AC/DC, 2fach

Art.-Nr.: 4224 TSM

Tastsensor-Modul 24 V AC/DC, 3fach

Art.-Nr.: 4236 TSM

Tastsensor-Modul 24 V AC/DC, 4fach

Art.-Nr.: 4248 TSM

Bedienungsanleitung

1 Sicherheitshinweise

Einbau und Montage elektrischer Geräte dürfen nur durch Elektrofachkräfte erfolgen.

Bei Nichtbeachten der Anleitung können Schäden am Gerät, Brand oder andere Gefahren entstehen.

Bei Installation und Leitungsverlegung die für SELV-Stromkreise geltenden Vorschriften und Normen einhalten.

Gerätedefekt durch elektrostatische Entladung. Ausschließlich die beiliegenden Kunststoffschrauben verwenden.

Diese Anleitung ist Bestandteil des Produktes und muss beim Endkunden verbleiben.

2 Geräteaufbau

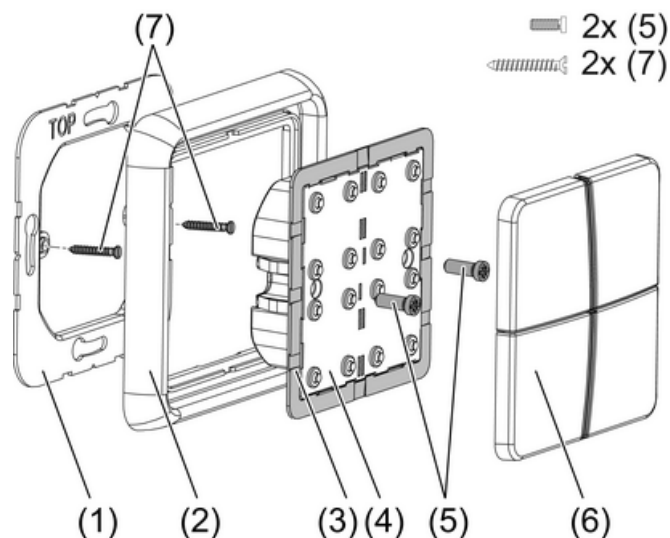


Bild 1: Geräteaufbau

- (1) Tragrings
- (2) Rahmen
- (3) Adapterrahmen, optional
- (4) Tastsensor-Modul
- (5) Kunststoffschrauben
- (6) Tasten
- (7) Dosenschrauben

3 Funktion

Bestimmungsgemäßer Gebrauch

- Anschluss an Relaisstation Universal (siehe Kapitel 6.2. Zubehör) oder andere SELV-Steuersysteme.
- Einbau in Gerätedose nach DIN 49073.

Produkteigenschaften

- Funktionen: Schalten, Tasten, Jalousiesteuerung in Verbindung mit Steuersystemen.
- Komplettierung mit Tastensatz
- Zwei rote Status-LED pro Taste

i Bei Verwendung dieser Tastsensoren mit dem PHC-System der Firma PEHA kann die Funktion der Rückmelde-LED nicht gewährleistet werden. Bitte wenden Sie sich an unsere technische Beratung.

4 Bedienung

Funktion oder Verbraucher bedienen

Jede Taste ist in zwei Hälften geteilt. Die Bedienung hängt von der jeweiligen Einstellung z. B. der Relaisstation ab.

- Tasten
- Schalten
- Jalousiefunktion

5 Informationen für Elektrofachkräfte

5.1 Montage und elektrischer Anschluss



GEFAHR!

Elektrischer Schlag bei Berühren spannungsführender Teile.

Elektrischer Schlag kann zum Tod führen.

Vor Arbeiten an Gerät oder Last alle zugehörigen Leitungsschutzschalter freischalten. Spannungsführende Teile in der Umgebung abdecken!

Adapterrahmen aufrasten

Für CD-Programme wird ein Adapterrahmen benötigt.

- Adapterrahmen (3) lagerichtig von vorn auf das Tastsensor-Modul (4) aufrasten (Bild 1). Kennzeichnung **TOP** = oben beachten.

Gerät montieren und anschließen

Tragringseite **A** für A-Programme, CD-Programme und FD-Design. Tragringseite **B** für LS-Programme.

- Tragring (1) lagerichtig auf eine Gerätedose montieren. Kennzeichnung **TOP** = oben beachten; Kennzeichnung **A** vorne. Ausschließlich beiliegende Dosenschrauben (7) verwenden.
- Rahmen (2) auf Tragring stecken.
- Tastsensor-Modul (4) gemäß Anschlussbeispiel an Relaisstation anschließen (Bild 2).

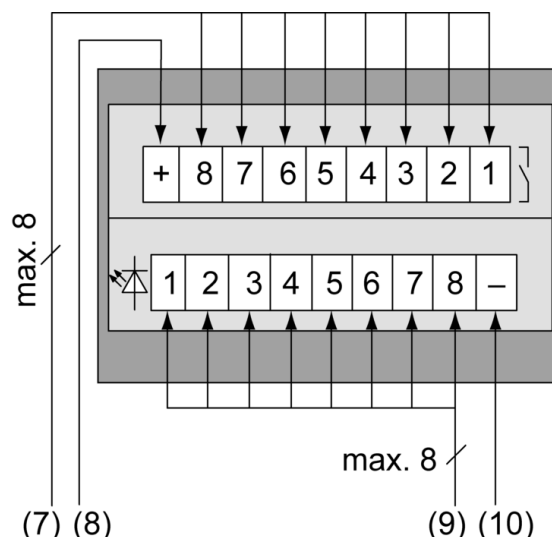


Bild 2: Beispielanschluss Tastsensor-Modul 4fach

- (7) zur Relaisstation Schalteingänge **E1...E8**
- (8) zur Relaisstation Steuerspannung **+**
- (9) zur Relaisstation Ansteuerausgänge **A1'...A8'**
- (10) zur Relaisstation Steuerspannung **-**

Klemmenbelegung Tastsensor-Modul

	4fach	3fach	2fach	1fach	
1	1 oben	1 oben	1 oben	1 oben	1
2	1 unten	1 unten	1 oben	1 oben	2
3	3 oben	3 oben	1 unten	1 oben	3
4	3 unten	3 unten	1 unten	1 oben	4
5	2 oben	2 oben	2 oben	1 unten	5
6	2 unten	2 oben	2 oben	1 unten	6
7	4 oben	2 unten	2 unten	1 unten	7
8	4 unten	2 unten	2 unten	1 unten	8

- Tastsensor-Modul aufstecken.



GEFAHR!

Bei gemeinsamer Montage mit 230 V-Geräten oder Geräten, die nicht der Schutzklasse III entsprechen, besteht im Fehlerfall Gefahr durch elektrischen Schlag,

Elektrischer Schlag kann zum Tode führen.

Zur Befestigung am Tragring ausschließlich die beiliegenden Kunststoffschrauben verwenden!

Die Kunststoffschrauben nur leicht anziehen.

- Tastsensor-Modul ausschließlich mit beiliegenden Kunststoffschrauben (5) am Tragring befestigen.

Tasten montieren

Die Tasten stehen als kompletter Tastensatz zur Verfügung. Einzelne Tasten oder der komplette Tastensatz können durch Tasten mit Symbolen ersetzt werden.

Die Montagespinne ist zur Montage der Tasten nicht erforderlich.

Kennzeichnung **TOP** = oben beachten.

- Tasten lagerichtig auf das Gerät setzen und mit kurzem Druck einrasten.

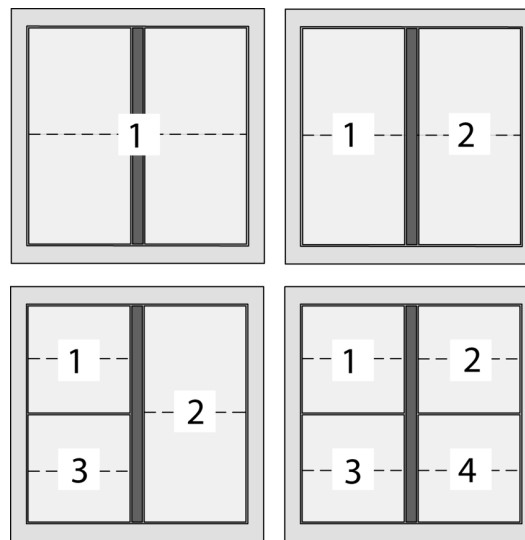


Bild 3: Tastenzuordnung

6 Anhang

6.1 Technische Daten

Nennspannung	AC/DC 24 V SELV
Leistungsaufnahme	max. 0,2 W
Stromaufnahme	ca. 1 mA (je LED)
Schaltstrom	max. 20 mA
Anschluss	
eindrätig	0,4 ... 0,8 mm
Umgebungstemperatur	-5 ... +45 °C
Lager-/Transporttemperatur	-25 ... +70 °C
Schutzklasse	III

6.2 Zubehör

Tastensatz 1fach, komplett	Art.-Nr.: ..401 TSA..
Tastensatz 2fach, komplett	Art.-Nr.: ..402 TSA..
Tastensatz 3fach, komplett	Art.-Nr.: ..403 TSA..
Tastensatz 4fach, komplett	Art.-Nr.: ..404 TSA..
Taste 1fach m. Symbolen	Art.-Nr.: ..401 TSAP..
Taste 2fach m. Symbolen	Art.-Nr.: ..402 TSAP..
Taste 4fach m. Symb. f. Taste 1 oder 4	Art.-Nr.: ..404 TSAP..14
Taste 4fach m. Symb. f. Taste 2 oder 3	Art.-Nr.: ..404 TSAP..23
Adapterrahmen für CD-Programme	Art.-Nr.: CD 4 AR
Relaisstation Universal 8fach	Art.-Nr.: RS 8 REGHE

6.3 Gewährleistung

Technische und formale Änderungen am Produkt, soweit sie dem technischen Fortschritt dienen, behalten wir uns vor.

Wir leisten Gewähr im Rahmen der gesetzlichen Bestimmungen.

Bitte schicken Sie das Gerät portofrei mit einer Fehlerbeschreibung an unser Service Center.

ALBRECHT JUNG GMBH & CO. KG

Volmestraße 1
58579 Schalksmühle

Telefon: +49.23 55.8 06-0
Telefax: +49.23 55.8 06-2 04
kundencenter@jung.de
www.jung.de

Service Center

Kupferstr. 17-19
44532 Lünen
Germany