

**Helligkeitsregler Mini**  
Art.-Nr. : 2096 LUX

## Bedienungsanleitung

### 1 Sicherheitshinweise

Einbau und Montage elektrischer Geräte dürfen nur durch Elektrofachkräfte erfolgen. Schwere Verletzungen, Brand oder Sachschäden möglich. Anleitung vollständig lesen und beachten.

Nicht auf das Sensorfenster drücken. Gerät kann beschädigt werden.

Vorsicht. Sensoren können durch hohe Wärmestrahlung beschädigt werden. Direkte Sonneneinstrahlung in das Sensorfenster vermeiden.

Diese Anleitung ist Bestandteil des Produktes und muss beim Endkunden verbleiben.

### 2 Geräteaufbau

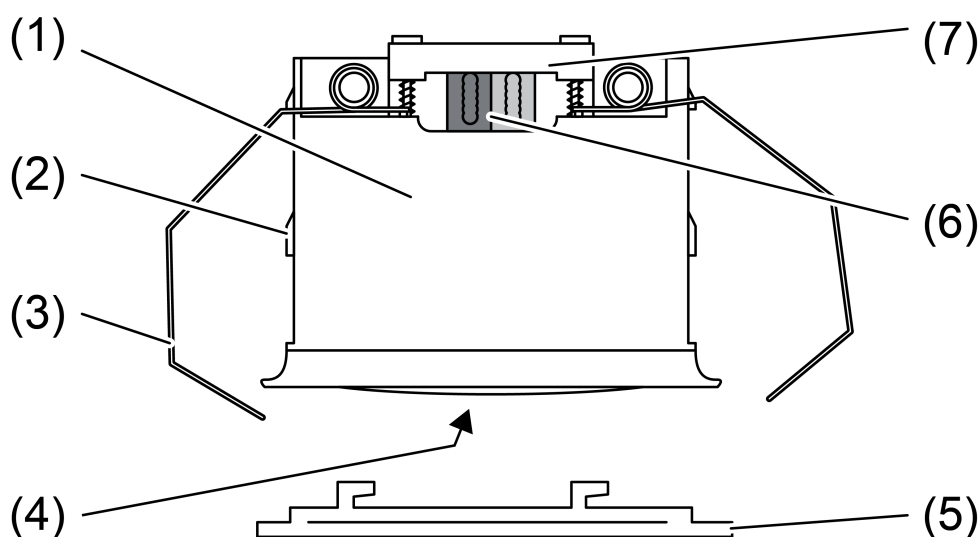


Bild 1: Geräteaufbau

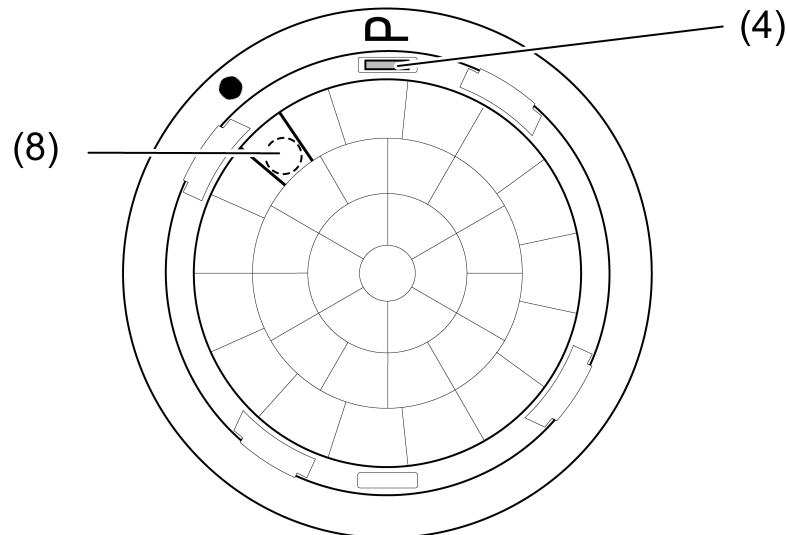


Bild 2: Draufsicht

- (1) Helligkeitsregler
- (2) Führung für Klemmfedern
- (3) Federbügel
- (4) Programmier Taste, rot
- (5) Designring
- (6) Busanschluss
- (7) Leitungsfixierung
- (8) Helligkeitssensor

### 3 Funktion

#### Systeminformation

Dieses Gerät ist ein Produkt des KNX-Systems und entspricht den KNX-Richtlinien. Detaillierte Fachkenntnisse durch KNX-Schulungen werden zum Verständnis vorausgesetzt.

Die Funktion des Gerätes ist softwareabhängig. Detaillierte Informationen über Softwareversionen und jeweiligen Funktionsumfang sowie die Software selbst sind der Produktdatenbank des Herstellers zu entnehmen. Planung, Installation und Inbetriebnahme des Gerätes erfolgen mit Hilfe einer KNX-zertifizierten Software. Die Produktdatenbank sowie die technischen Beschreibungen finden Sie stets aktuell auf unserer Internet-Seite.

#### Bestimmungsgemäßer Gebrauch

- Messen und Regeln von Beleuchtung in Innenräumen oder im geschützten Außenbereich
- Klemm-Montage in abgehängte Decken
- Deckenmontage an festen Decken in Unterputzdose nach DIN 49073 oder Aufputz-Gehäuse (siehe Zubehör)

#### Produkteigenschaften

- Asymmetrische Messfläche
- Integrierte Busankopplung
- Helligkeitssensorfunktion
- Helligkeitsgrenzwerte (3 Kanäle) mit Ausgangsfunktionen Schalten, Wertgeber und Szenennebenstelle
- Lichtregelung mit max. 3 Kanälen

## 4 Informationen für Elektrofachkräfte

### 4.1 Montage und elektrischer Anschluss

#### Gerät ausrichten

Der Helligkeitssensor (8) ist seitlich angebracht und ermöglicht damit eine asymmetrische Messfläche. So können z. B. mehrere Arbeitsplätze in die Messung einbezogen werden, ohne dass seitlich einfallendes Licht die Messung verfälscht.

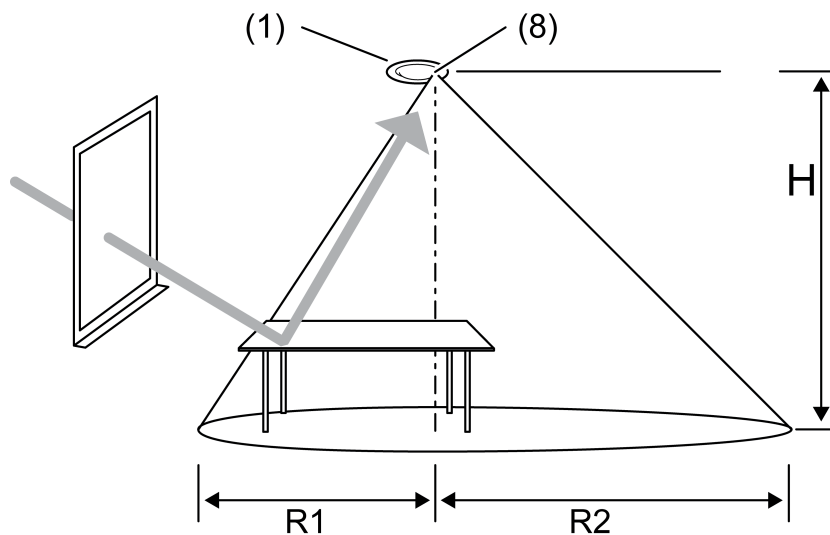


Bild 3

- i** Direkt auf den Sensor fallendes oder von glänzenden Flächen reflektiertes Licht beeinflusst die Helligkeitserfassung.

Einbauhöhe H	R1	R2
2,20 m	1,5 m	2,3 m
2,50 m	1,8 m	2,6 m
3,00 m	2,0 m	3,0 m
3,50 m	2,5 m	3,6 m
4,00 m	2,8 m	4,2 m
5,00 m	3,5 m	5,2 m

- Bei der Montage das Gerät so ausrichten, dass der Helligkeitssensor (8) nicht dem Fenster zugewandt ist (Bild 3).
- i** Bereits bei Montage – in Unterputzdose oder Aufputz-Gehäuse – auf die korrekte Ausrichtung achten.

## Gerät in Zwischendecke montieren und anschließen

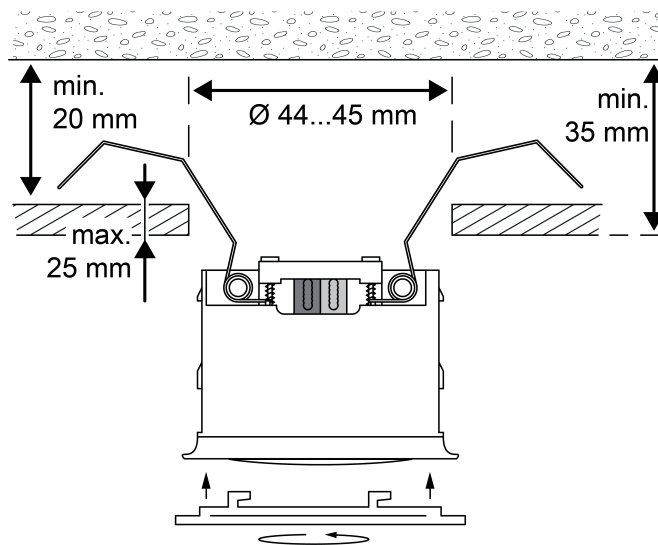


Bild 4

Die Umgebung in der Zwischendecke muss trocken sein.

Max. Stärke der Zwischendecke ca. 25 mm. Einbautiefe min. 35 mm. Abstand zwischen Betondecke und Zwischendecke min. 20 mm.

Deckenausschnitt 44 ... 45 mm.

- Busleitung anschließen.
- Busleitung mit Leitungsfixierung (7) festklemmen.
- Federbügel (3) zurückbiegen und Helligkeitsregler (1) in die Zwischendecke schieben.
- Designring (5) aufstecken und im Uhrzeigersinn drehen.

## Klemmfedern für Dosenmontage montieren

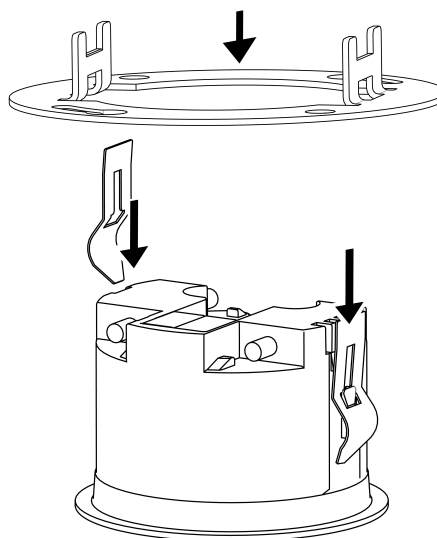


Bild 5

Für die Montage in Unterputzdose oder Aufputz-Gehäuse.

- Federbügel (3) entfernen.

- Klemmfedern (12) lagerichtig von hinten auf die Führungen (2) schieben, bis sie einrasten (Bild 5).

### Gerät in Unterputzdose montieren und anschließen

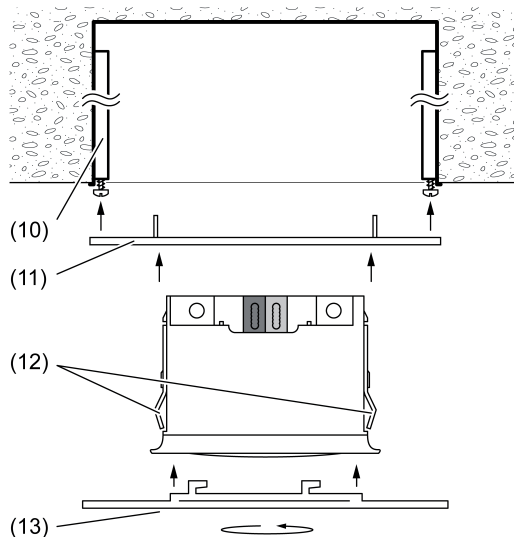


Bild 6

Unterputzdose (10) ist am vorgesehenen Einbauort an der Raumdecke montiert. Federbügel (3) sind entfernt und Klemmfedern (12) sind montiert.

- Tragrings (11) auf Unterputzdose (10) montieren.
- Busleitung mit Anschlussklemme anschließen.
- Helligkeitsregler in den Tragrings (11) einrasten.
- Großen Designring (13) aufstecken und im Uhrzeigersinn drehen.

### Gerät in Aufputz-Gehäuse montieren und anschließen

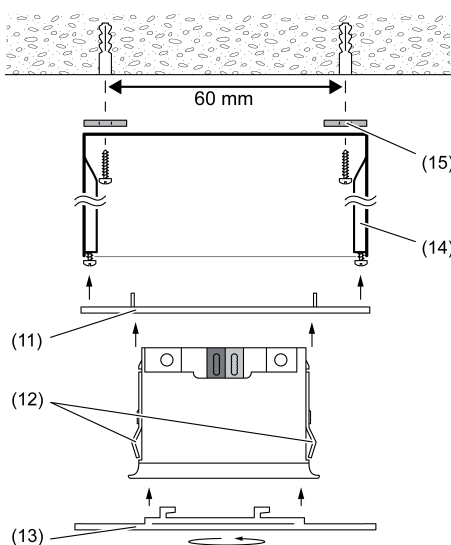


Bild 7

Aufputz-Gehäuse (14) verwenden (siehe Zubehör).

Bei feuchter Umgebung und für IP44-Montage: Schraublöcher des Aufputz-Gehäuses mit den mitgelieferten Dichtungen (15) versehen.

Leitungseinführung mit beliegender Gummitülle abdichten. Gummitülle passend für Busleitung aufschneiden. Busleitung in die Dose führen.

Federbügel (3) sind entfernt und Klemmfedern (12) sind montiert.

- Aufputz-Gehäuse (14) am vorgesehenen Einbauort an die Raumdecke montieren.  
Lochabstand 60 mm.
- Tragring (11) auf Aufputz-Gehäuse (14) montieren.
- Busleitung mit Anschlussklemme anschließen.
- Helligkeitsregler in den Tragring (11) einrasten.
- Großen Designring (13) aufstecken und im Uhrzeigersinn drehen.

## 4.2 Inbetriebnahme

### Adresse und Anwendungssoftware laden

- Wenn montiert, Designring abnehmen.
- Busspannung einschalten.
- Rote Programmier-taste (4) betätigen.  
Die Programmier-LED im Sensorfenster leuchtet.
- Physikalische Adresse vergeben.  
Die Programmier-LED erlischt.
- Gerät seitlich mit physikalischer Adresse beschriften.
- Anwendungssoftware in das Gerät laden.

## 5 Anhang

### 5.1 Technische Daten

KNX Medium	TP
Inbetriebnahmemodus	S-Mode
Nennspannung KNX	DC 21 ... 32 V SELV
Stromaufnahme KNX	max. 10 mA
Anschluss Bus	Anschlussklemme
Schutzklasse	III
Umgebungstemperatur	-25 ... +55 °C
Lager-/ Transporttemperatur	-25 ... +70 °C
Relative Feuchte	10 ... 100 % (keine Betauung)
Schutzart	IP 44
Maße	
Deckenausschnitt Ø×T	44 × 35 mm
Abmessung Ø×H	53,5 × 38 mm (mit Designring)
Helligkeitsmessung	
Messbereich	10 ... 2000 lx
Genauigkeit (> 80 lx)	± 5%
Genauigkeit (≤ 80 lx)	± 10 lx

### 5.2 Zubehör

Unterputz-Set	Art.-Nr. PMM-UP-SET-WW
Aufputz-Set	Art.-Nr. PMM-AP-SET-WW

### 5.3 Gewährleistung

Die Gewährleistung erfolgt im Rahmen der gesetzlichen Bestimmungen über den Fachhandel.



Helligkeitsregler Mini



---

**ALBRECHT JUNG GMBH & CO. KG**

Volmestraße 1  
58579 Schalksmühle  
GERMANY

Telefon: +49 2355 806-0  
Telefax: +49 2355 806-204  
kundencenter@jung.de  
www.jung.de