

Bedienungsanleitung Info-Display



1. Systeminformation

Dieses Gerät ist ein Produkt des KNX/EIB-Systems und entspricht den EIBA-Richtlinien. Detaillierte Fachkenntnisse KNX-Schulungen werden zum Verständnis vorausgesetzt.

Die Funktion des Gerätes ist softwareabhängig. Detaillierte Informationen, welche Software geladen werden kann und welcher Funktionsumfang sich damit ergibt sowie die Software selbst, sind der Produktdatenbank des Herstellers zu entnehmen.

Planung, Installation und Inbetriebnahme des Gerätes erfolgen mit Hilfe einer von der EIBA zertifizierten Software.

Die Produktdatenbank und die technischen Beschreibungen finden Sie stets aktuell im Internet unter www.jung.de.

2. Funktion

Das Info-Display empfängt Telegramme über den KNX/EIB und bietet die Möglichkeit der Darstellung (LCD-Anzeige) von frei programmierbaren Texten und Werten.

Es sind bis zu 12 Seiten mit 1, 2 oder 4 Zeilen programmierbar.

Jeder Zeile kann eine Funktion (Schalten, Dimmen, Wert-Anzeige usw.) zugewiesen werden.

Auf einer zusätzlichen Alarmseite können bis zu 12 Alarmmeldungen verwaltet werden. Einer Alarmmeldung kann eine akustische und / oder optische Alarmfunktion zugeordnet werden.

Die Programmierung des Gerätes erfolgt mit der ETS 2 ab Version 1.2.

3. Gefahrenhinweise

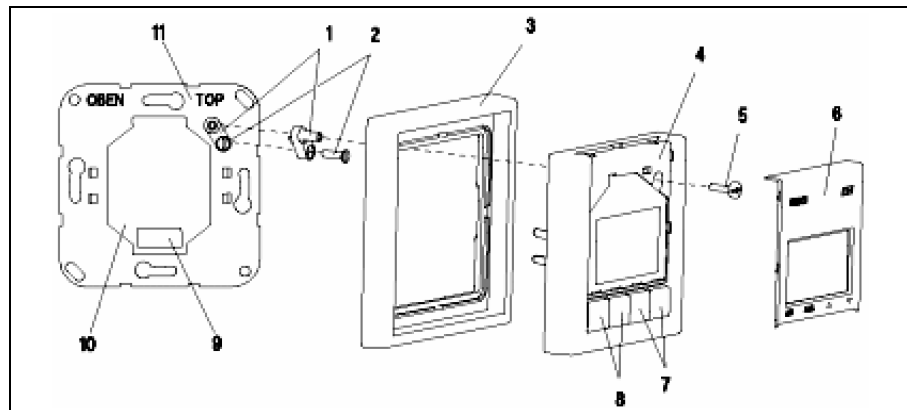


Achtung! Einbau und Montage elektrischer Geräte dürfen nur durch eine Elektrofachkraft erfolgen.

Bei Nichtbeachtung der Installationshinweise können Schäden am Gerät, Brand oder andere Gefahren entstehen.

4. Installationshinweise

1. Schrauben Sie den Kunststoffadapter (1) an den Tragrings (11)
 2. Stecken Sie das Info-Display (4) auf den UP-Busankoppler (10)
 3. Befestigen Sie das Info-Display mit der Sicherungsschraube (6)
 4. Stecken Sie die Schraubabdeckung (6) auf
- Die Kontaktierung erfolgt über die Anwenderschnittstelle (9).



5. Anwendung

Die zwei rechten Tasten (7) dienen zum hoch und runter Blättern der einzelnen Meldungen.

Die beiden linken Tasten (8) sind der jeweils angewählten Displayzeile funktional zugeordnet. Nach entsprechender Projektierung werden bei Betätigung dieser Tasten Telegramme auf den KNX/EIB gesendet.

6. Technische Daten

Versorgung	
KNX/EIB	24 V DC (+6/-4 V) über UP-Busankoppler (BA)
Anschluss	
KNX/EIB	2-poliger Stecker über BA
Anwenderschnittstelle	Aufstecken auf BA
Anzeige	LCD beleuchtet 4-zeilig (16 Zeichen) oder 2-zeilig (8 Zeichen) oder 1-zeilig (4 Zeichen)
Bedienelemente	4 Tasten
Textspeicher	max. 12 Seiten mit je 4 Zeilen á 16 Zeichen/Zeile
Signalgeber	2 Signaltöne (ca. 512 / 2048 Hz) quittierbar
Umgebungstemperatur	0 °C bis +45 °C
Schutzgrad	IP 20
Technische Änderungen vorbehalten.	

7. Gewährleistung

Wir leisten Gewähr im Rahmen der gesetzlichen Bestimmungen.

Bitte schicken Sie das Gerät portofrei mit einer Fehlerbeschreibung an unsere zentrale Kundendienststelle:



ALBRECHT JUNG GMBH & CO. KG
Service-Center
Kupferstr. 17-19
D-44532 Lünen
Service-Line: 0 23 55 . 80 65 51
Telefax: 0 23 55 . 80 61 89
E-Mail: mail.vki@jung.de

Technik (allgemein)

Service-Line: 0 23 55 . 80 65 55
Telefax: 0 23 55 . 80 62 55
E-Mail: mail.vkm@jung.de

Technik (KNX)

Service-Line: 0 23 55 . 80 65 56
Telefax: 0 23 55 . 80 62 55
E-Mail: mail.vkm@jung.de

 Das -Zeichen ist ein Freiverkehrszeichen, das sich ausschließlich an die Behörden wendet und keine Zusicherung von Eigenschaften beinhaltet.