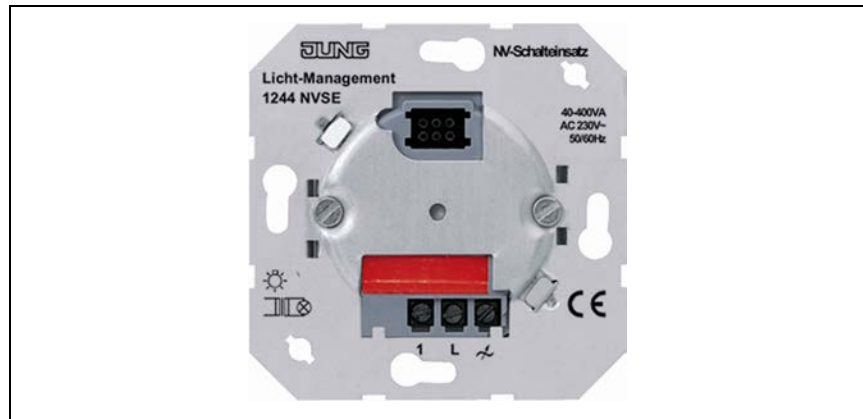


## Bedienungsanleitung NV-Triac Schalteinsatz



### 1. Gefahrenhinweise



**Achtung! Einbau und Montage elektrischer Geräte dürfen nur durch eine Elektrofachkraft ausgeführt werden.**

**Nicht zum Freischalten geeignet, bei ausgeschaltetem Gerät ist die Last nicht galvanisch vom Netz getrennt.**

**Zur Vermeidung eines elektrischen Schlages, vor Arbeiten am NV Triac Schalteinsatz oder vor Austausch der Lampe freischalten.**

**Bei Betrieb mit konventionellen Trafos jeden Trafo, entsprechend Herstellerangabe, primärseitig absichern.**

**Nur Sicherheitstransformatoren nach EN 61558-2-6 verwenden.**

**Keine elektronischen Lampen, z. B. schalt- oder dimmbare Kompaktleuchtstofflampen oder LED-Lampen, anschließen. Gerät kann beschädigt werden.**

**Bei Nichtbeachtung der Installationshinweise können Brand oder andere Gefahren entstehen.**

### 2. Funktion

Der NV-Triac Schalteinsatz ist ein elektronischer Schalter zum Schalten von:

- 230V Glühlampen
- 230V Halogenlampen
- NV-Halogenlampen mit konventionellen Trafos

### 3. Hinweise



Konv. Trafos mit mind. 85 % der Nennlast mit Lampen belasten. Gesamtlast darf einschließlich Trafoverlustleistung 400 W/VA nicht überschreiten.

Schaltungen erfolgen durch Betätigung der Abdeckung (z.B. Kurzhubtaste), oder Nebenstelle (toggeln) oder ausgelöst durch Automatikschalter oder- Präsenzmelder.

Schaltbefehle über Funk-Sender führen zu gezieltem Ein- bzw. Ausschalten. Das Einschalten der Leuchtmittel erfolgt mit einem lampenschonenden Softstart.

Die genaue Funktionalität bei Verwendung der verschiedenen Aufsätze bzw. der Fernbedienung entnehmen Sie der entsprechenden Bedienungsanleitung.

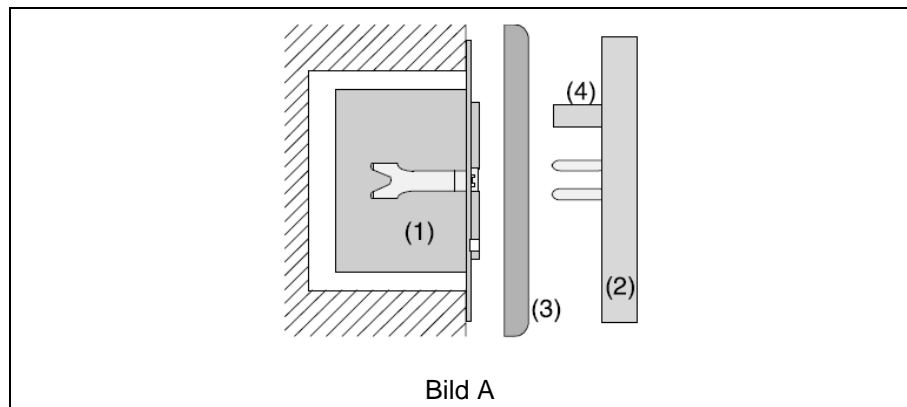
### 4. Installationshinweise

Der NV-Triac Schalteinsatz (1) wird in einer Gerätedose nach DIN 49073 montiert (Bild A).

Die Anschlussklemmen des Einsatzes müssen dabei unten liegen (bei Wandmontage).

Den NV-Triac Schalteinsatz nur in Kombination mit einem Aufsatz verwenden.

Den Aufsatz (2) zusammen mit dem Rahmen (3) auf den Einsatz aufstecken. Die elektrische Kontaktierung erfolgt über den Stecker (4).



### 5. Kurzschluss-Schutz

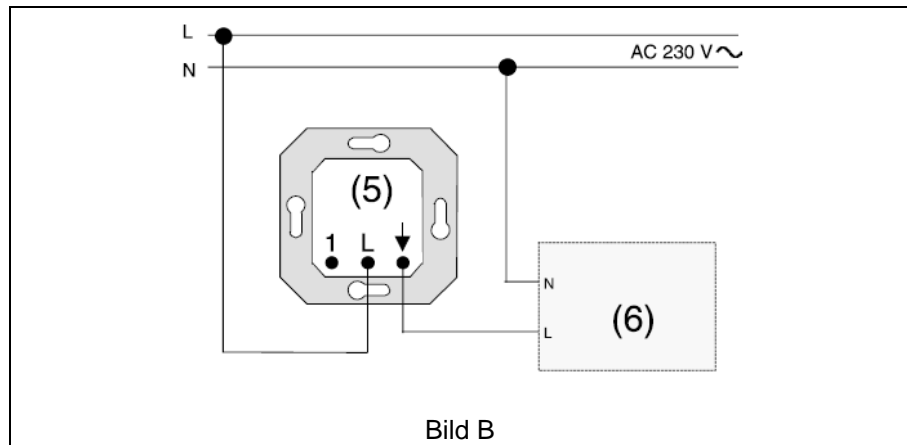
Feinsicherung T 1,6H 250 V.

Nur Originalsicherungen verwenden.

## 6. Anschluss

Anschluss gemäß Bild B.

NV-Triac Schalteinsatz (5) Last (6)



### Hinweis:



Max. Anschlussleistung und Lastspezifikation entsprechend technischer Daten beachten.

Technische Anschlussbedingungen (TAB) der Elektrizitätswerke beachten.

## 7. Verwendung von Nebenstellen

Schalten von mehreren Stellen bei Verwendung der Nebenstelle, siehe Bild C bzw. bei Verwendung der Nebenstellen-Einsatz „3-Draht“ siehe Bild D.

Nebenstellenbedienung ist nur möglich, wenn auf der Hauptstelle ein Aufsatz steckt.

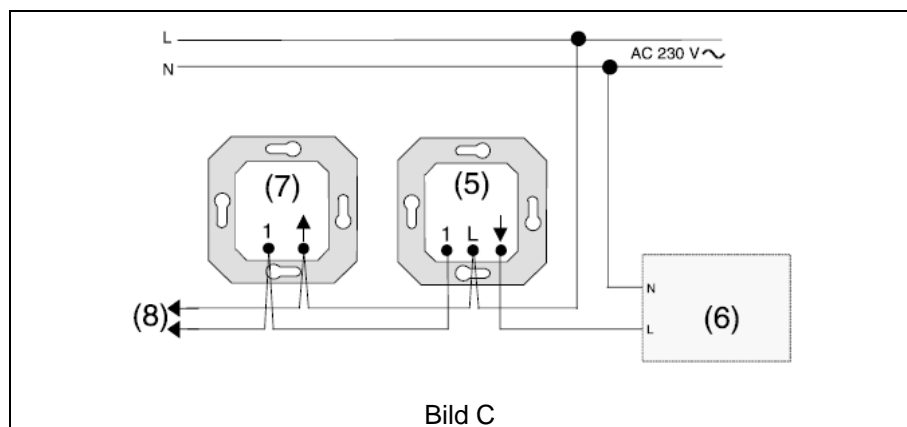
NV-Triac Schalteinsatz (5)

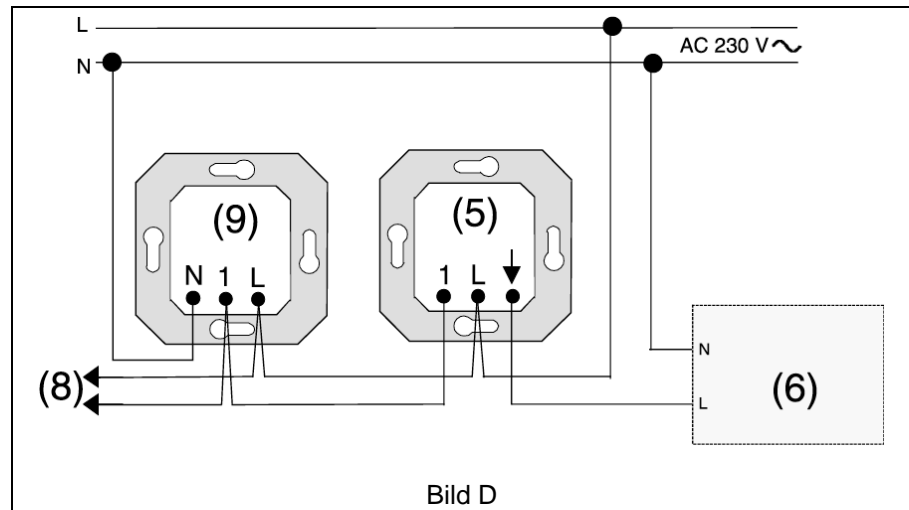
Nebenstelle „2-Draht“ (7) (Art.-Nr. 1220 NE)

Nebenstellen Einsatz „3-Draht“ (9) (Art.-Nr. 1223 NE)

Anschluss weiterer Nebenstellen (8)

Last (6)





Nebenstelle „2-Draht“:

gleiche Funktionalität mit Kurzhubtaste (Art.-Nr. ...1561.07..) wie am NV Triac Schalteinsatz.

Mechan. Taster (Schließer):

EIN / AUS (toggeln)

Beleuchtete mechanische Taster müssen über eine separate N-Klemme verfügen.

Nebenstellen-Einsatz „3-Draht“:

verwendet mit Automatikschaltaufsatz (Art.-Nr. ..1180-1.., ..1280-1..) oder Präsenzmelder Universal (PMU360WW).

**Auf der Hauptstelle muss ebenfalls ein Automatikschaltaufsatz oder Präsenzmelder Standard verwendet werden. Andernfalls ist keine Funktion gegeben.**

## 8. Technische Daten

Nennspannung :	AC 230 V, 50/60 Hz
Betriebstemperatur :	-20 °C bis +45 °C
Sicherung :	T 1,6H 250V
Anschlussleistung :	40 - 400 W/VA
	-230 V Glühlampen
	-230 V Halogenlampen
	-konventionelle Trafos

Je nach Montageart muss die max. Anschlussleistung reduziert werden:

- 15 % für Einbau in Holz-, Rigips- oder Hohlwand,
- 20 % für Einbau in Mehrfachkombinationen.

### Anzahl Nebenstellen

Nebenstellen-Einsatz „2-Draht“,

mechanischer Taster: unbegrenzt

Beleuchtete mechanische Taster müssen über eine separate N-Klemme verfügen.

---

Nebenstellen-Einsatz „3-Draht“: 10  
Nebenstellen sind kombinierbar  
Leitungslänge: max. 100 m

## 9. Gewährleistung

Wir leisten Gewähr im Rahmen der gesetzlichen Bestimmungen.

**Bitte schicken Sie das Gerät portofrei mit einer Fehlerbeschreibung an unsere zentrale Kundendienststelle:**

**ALBRECHT JUNG GMBH & CO. KG**

**Service-Center**

Kupferstr. 17-19

D-44532 Lünen

Service-Line: 0 23 55 . 80 65 51

Telefax: 0 23 55 . 80 61 89

E-Mail: mail.vki@jung.de

**Technik (allgemein)**

Service-Line: 0 23 55 . 80 65 55

Telefax: 0 23 55 . 80 62 55



E-Mail: mail.vkm@jung.de

**Technik (KNX/EIB)**

Service-Line: 0 23 55 . 80 65 56

Telefax: 0 23 55 . 80 62 55

E-Mail: mail.vkm@jung.de

 Das -Zeichen ist ein Freiverkehrszeichen, das sich ausschließlich an die Behörden wendet und keine Zusicherung von Eigenschaften beinhaltet.