

Treppenhaus-Automat  
Art.-Nr.: 1208 REG  
Impulsgeber  
Art.-Nr.: 1208 UI

## Bedienungsanleitung

### 1 Sicherheitshinweise

Einbau und Montage elektrischer Geräte dürfen nur durch Elektrofachkräfte erfolgen.

Bei Nichtbeachten der Anleitung können Schäden am Gerät, Brand oder andere Gefahren entstehen.

**Gefahr durch elektrischen Schlag. Vor Arbeiten an Gerät oder Last freischalten. Dabei alle Leitungsschutzschalter berücksichtigen, die gefährliche Spannungen an Gerät oder Last liefern.**

**Gefahr durch elektrischen Schlag. REG-Automat ist nicht zum Freischalten geeignet.**

**REG-Automaten nicht parallelschalten. Geräte können beschädigt werden.**

**Gefahr durch elektrischen Schlag. Den Einsatz nicht ohne Aufsatz betreiben.**

**Impuls-Einsatz ausschließlich zur Ansteuerung des REG-Automaten verwenden.**

**Diese Anleitung ist Bestandteil des Produktes und muss beim Endkunden verbleiben.**

### 2 Geräteaufbau

REG-Automat (Bild 1)

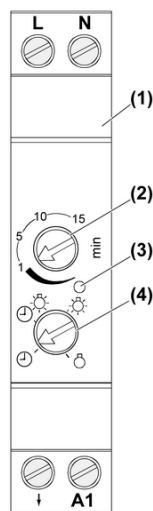


Bild 1

- (1) REG-Automat
- (2) Einsteller für Ausschaltverzögerung
- (3) LED an/aus: Licht ein-/ausgeschaltet
- (4) Einsteller für Betriebsart

Impuls-Einsatz (Bild 2)

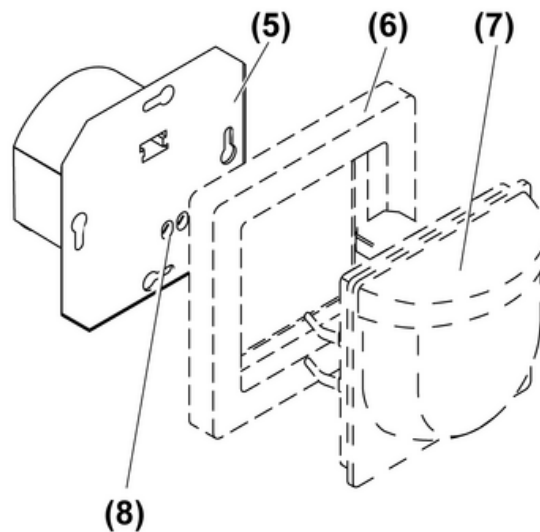
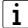


Bild 2

- (5) UP-Einsatz
- (6) Rahmen
- (7) Bewegungsmelder-Aufsatz
- (8) Schraubklemmen
-  Optional kann auch ein Präsenzmelder-Aufsatz, oder Tast-Aufsatz verwendet werden.

### 3 Funktion

#### Bestimmungsgemäßer Gebrauch REG-Automat

- Manuelles oder automatisches Schalten von Licht in Treppenhäusern
- Einbau in Unterverteiler auf Hutschiene nach DIN EN 60715
- Einschalten mittels Impuls-Einsatz oder Installationstastern

#### Produkteigenschaften REG-Automat

- Einstellbare Ausschaltverzögerung
- Elektronischer Überlastschutz für den Steuereingang
- Vier verschiedene Betriebsarten einstellbar:
  - Automatikfunktion ohne Ausschaltvorwarnung
  - Automatikfunktion mit Ausschaltvorwarnung
  - Licht dauerhaft eingeschaltet
  - Licht dauerhaft ausgeschaltet

#### Bestimmungsgemäßer Gebrauch Impuls-Einsatz

- Manuelles oder automatisches Einschalten eines REG-Automaten
- Einbau in Gerätedose nach DIN 49073
- Betrieb mit geeignetem Aufsatz

#### Produkteigenschaften Impuls-Einsatz

- Manuelles Schalten in Kombination mit Tast-Aufsatz
- Automatisches Schalten in Kombination mit Bewegungsmelder-Aufsatz
- Einsatz in 2-Draht Technik ausgeführt

#### Automatisches Schalten von Licht

Der Impuls-Einsatz wird mit einem Bewegungsmelder-Aufsatz kombiniert. Sobald die Helligkeit einen am Bewegungsmelder-Aufsatz eingestellten Wert unterschreitet und Bewegungen erkannt werden, sendet der Impuls-Einsatz zyklisch ein Einschaltsignal an den REG-Automaten. Dieser schaltet das Licht für die eingestellte Ausschaltverzögerung ein. Nach

Ablauf der Ausschaltverzögerung schaltet der REG-Automat das Licht aus. Nach dem Ausschalten erfassen Impuls-Einsätze mit Bewegungsmelder-Aufsätzen für ca. 3 Sekunden keine Bewegungen.


## 4 Bedienung


### Licht manuell einschalten

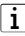
Am REG-Automat ist eine Automatikfunktion aktiv, Einsteller (4) steht auf Position  oder .

- Tast-Aufsatz am Impuls-Einsatz oder Installationstaster betätigen.  
Licht ist helligkeitsunabhängig für die Ausschaltverzögerung eingeschaltet.  
LED (3) am Treppenlichtautomat leuchtet.

### Betriebsart am REG-Automat einstellen

 Automatikfunktion ohne Ausschaltvorwarnung. Die Beleuchtung wird nach Ablauf der Ausschaltverzögerung ausgeschaltet.

 Automatikfunktion mit Ausschaltvorwarnung. Nach Ablauf der Ausschaltverzögerung wird die Beleuchtung nicht sofort ausgeschaltet, sondern erst nach dreimaligem Blinken im Abstand von 10 Sekunden.

 In dieser Betriebsart kann es beim Einsatz von Leuchtstofflampen oder Energiesparlampen, zu einer Reduzierung der Lebensdauer des Relaiskontaktes kommen.

 Licht ist dauerhaft eingeschaltet.

 Licht ist dauerhaft ausgeschaltet.

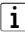
- Einsteller (4) für Betriebsart in entsprechende Position drehen.

 Ein am Bewegungsmelder-Aufsatz vorhandener Betriebsartenschalter hat keine Funktion.

### Ausschaltverzögerung einstellen

Einstellbereich ca. 10 Sekunden, unterer Endanschlag bis ca. 15 Minuten, oberer Endanschlag.

- Einsteller (2) am REG-Automat auf entsprechende Zeit einstellen.

 Bei Automatikfunktion mit Vorwarnung verlängert sich die eingestellte Ausschaltverzögerung um ca. 30 Sekunden.

## 5 Informationen für Elektrofachkräfte

### 5.1 Montage und elektrischer Anschluss



#### **GEFAHR!**

**Elektrischer Schlag bei Berühren spannungsführender Teile.**

**Elektrischer Schlag kann zum Tod führen.**

**Vor Arbeiten an Gerät oder Last alle zugehörigen Leitungsschutzschalter freischalten. Spannungsführende Teile in der Umgebung abdecken!**

### Montage und Anschluss

Der REG-Automat kann für eine 3-Leiterschaltung (Bild 3) oder eine 4-Leiterschaltung (Bild 4) eingesetzt werden. Die 4-Leiterschaltung hat den Vorteil, dass eine zusätzliche Leuchte separat geschaltet werden kann.

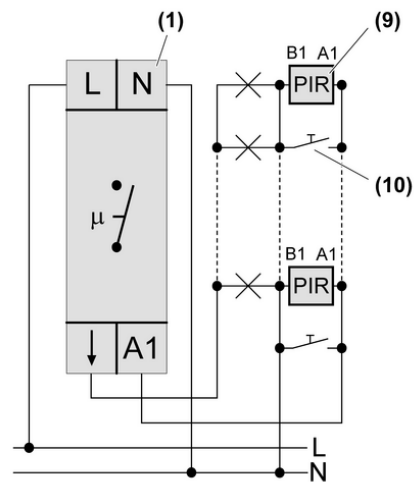


Bild 3: Anschlussplan 3-Leiterschaltung

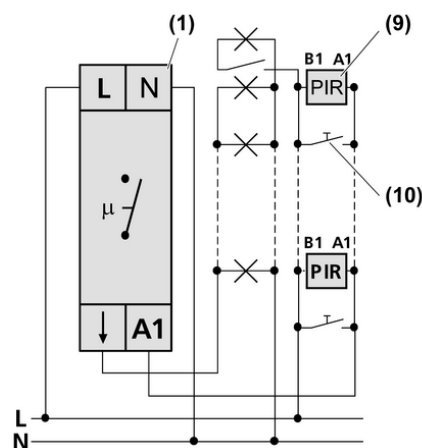


Bild 4: Anschlussplan 4-Leiterschaltung

- (1) REG-Automat
- (9) Impuls-Einsatz mit Bewegungsmelder-Aufsatz oder Tast-Aufsatz
- (10) Installationstaster, Schließerkontakt



**VORSICHT!**  
**Überspannung bei Anschluss an zwei Außenleiter.**  
**Zerstörung des REG-Automaten.**  
**Nur einphasig anschließen.**

Nicht mehrere REG-Automaten nebeneinander betreiben.  
Wärmequellen, z. B. REG Dimmer, in unmittelbarer Nähe des REG-Automaten vermeiden.  
Für eine ausreichende Wärmeabfuhr sorgen.

- i** Am Steuereingang **A1** des REG-Automaten darf die Strombelastung in Summe 40 mA nicht überschreiten. Um die Strombelastung zu ermitteln, die Stromaufnahme aller angeschlossenen Impuls-Einsätze und Beleuchtungselemente der Installationstaster addieren.

Beispiel:

6 x Impuls-Einsatz:  $6 \times 2,5 \text{ mA} = 15 \text{ mA}$

Verfügbarer Strom für Beleuchtungselemente:  $40 \text{ mA} - 15 \text{ mA} = 25 \text{ mA}$

Anzahl Beleuchtungselemente bei 0,9 mA pro Element:  $25 \text{ mA} / 0,9 \text{ mA} = 27,7$

Damit können 27 beleuchtete Installationstaster angeschlossen werden. Die Anzahl unbeleuchteter Installationstaster ist nicht begrenzt.

- REG-Automat auf Hutschiene montieren.
- REG-Automat, Impuls-Einsatz (9) und Installationstaster nach Anschlussplan (Bild 3) oder (Bild 4) anschließen.
- Impuls-Einsatz in eine Gerätedose montieren, Anschlussklemmen müssen unten liegen.
- Installationstaster in eine Gerätedose montieren.
- Rahmen und Aufsatz montieren.
- Liefern mehrere Leitungsschutzschalter gefährliche Spannungen an Gerät oder Last, die Leitungsschutzschalter koppeln oder mit einem Warnhinweis so beschriften, dass ein Freischalten sichergestellt ist.

## 5.2 Inbetriebnahme

### REG-Automat einstellen

- Betriebsart am REG-Automat einstellen (siehe Bedienung).
- Ausschaltverzögerung am REG-Automat einstellen (siehe Bedienung).
- Netzspannung einschalten.

### Bewegungsmelder-Aufsatz einstellen



#### **GEFAHR!**

**Elektrischer Schlag bei Berühren spannungsführender Teile.**

**Elektrischer Schlag kann zum Tod führen.**

**Vor Arbeiten am Gerät alle zugehörigen Leitungsschutzschalter freischalten. Spannungsführende Teile in der Umgebung abdecken!**

- i** Für einen Funktionstest mit Bewegungsmelder-Aufsatz, diesen auf helligkeitsunabhängiges Schalten einstellen (siehe Anleitung des Aufsatzes).
- Funktionstest durchführen.
  - Bei Bedarf Empfindlichkeit am Bewegungsmelder-Aufsatz einstellen (siehe Anleitung des Aufsatzes).
  - Helligkeitswert am Bewegungsmelder-Aufsatz einstellen (siehe Anleitung des Aufsatzes).
  - Bei Bewegungsmelder-Aufsätzen, die über Kurzzeitbetrieb verfügen, Kurzzeitbetrieb einstellen (siehe Anleitung des Aufsatzes).

## 6 Anhang

### 6.1 Technische Daten

#### Treppenhaus-Automat, Art.-Nr.: 1208 REG

Nennspannung	AC 230 V ~
Netzfrequenz	50 Hz
Leistungsaufnahme	ca. 1 W
Umgebungstemperatur	+5 ... +45 °C
Ausschaltverzögerung	ca. 10 s ... 15 min
Toleranz	± 20 %
Steuereingang A1	
Strombelastbarkeit	40 mA

Schaltspannung	AC 250 V ~
Schaltstrom	
Ohmsch	16 A
Einschaltstrom 20 ms	max. 165 A
Mindestschaltstrom AC	100 mA
Kontaktart	µ-Kontakt
Anschlussleistung	
Glühlampen	2300 W
HV-Halogenlampen	2300 W
Leuchtstofflampen parallelkompensiert	920 VA
Leuchtstofflampen unkompensiert	1200 VA
Leuchtstofflampen Duo-Schaltung	2300 VA (140µF)
Tronic-Trafos	1500 W
Induktive Trafos	1000 VA
EVG	typabhängig
Anschluss	
eindrätig	1,5 ... 4 mm <sup>2</sup>
feindrätig mit Aderendhülse	0,5 ... 2,5 mm <sup>2</sup>
feindrätig ohne Aderendhülse	0,75 ... 4 mm <sup>2</sup>
Einbaubreite	18 mm / 1 TE
Gesamtlänge Lastleitung	max. 100 m
Gesamtlänge Steuerleitung	max. 100 m
<b>Impulsgeber, Art.-Nr.: 1208 UI</b>	
Nennspannung	AC 230 V ~
Netzfrequenz	50 Hz
Leistungsaufnahme	ca. 0,5 W
Stromaufnahme	ca. 2,5 mA
Umgebungstemperatur	+5 ... +35 °C
Impulsdauer	ca. 60 ms
Impulspause	ca. 6 s
Anschluss	
eindrätig	max. 4 mm <sup>2</sup>

## 6.2 Hilfe im Problemfall

### Licht schaltet ein aber nicht aus

Ursache 1: Am REG-Automat hat der Überlastschutz des Steuereinganges ausgelöst, weil zu viele Impuls-Einsätze oder beleuchtete Installationstaster angeschlossen sind.

Anzahl angeschlossener Geräte reduzieren.

Ursache 2: Am REG-Automat hat der Überlastschutz des Steuereinganges ausgelöst, weil der REG-Automat zu nah an einer externen Wärmequelle z. B. Dimmer montiert wurde.

Einbausituation überprüfen, für bessere Kühlung sorgen.

### Licht schaltet nicht aus

Ursache: Ständig Bewegung im Erfassungsbereich von Bewegungsmelder-Aufsatz.

Einbausituation von Bewegungsmelder-Aufsatz überprüfen.

Empfindlichkeit am Bewegungsmelder-Aufsatz reduzieren (siehe Anleitung des Aufsatzes).

## 6.3 Gewährleistung

Technische und formale Änderungen am Produkt, soweit sie dem technischen Fortschritt dienen, behalten wir uns vor.

Wir leisten Gewähr im Rahmen der gesetzlichen Bestimmungen.

Bitte schicken Sie das Gerät portofrei mit einer Fehlerbeschreibung an unser Service Center.

**Licht-Management**

**Treppenhaus-Automat, Impulsgeber**

**JUNG**

---

**ALBRECHT JUNG GMBH & CO. KG**

Volmestraße 1  
58579 Schalksmühle

Telefon: +49.23 55.8 06-0  
Telefax: +49.23 55.8 06-2 04  
kundencenter@jung.de  
www.jung.de

**Service Center**

Kupferstr. 17-19  
44532 Lünen  
Germany