

Relais-Einsatz 2-kanalig
Art.-Nr.: 1202 URE

Bedienungsanleitung

1 Sicherheitshinweise

Einbau und Montage elektrischer Geräte dürfen nur durch Elektrofachkräfte erfolgen.

Bei Nichtbeachten der Anleitung können Schäden am Gerät, Brand oder andere Gefahren entstehen.

Gefahr durch elektrischen Schlag. Vor Arbeiten an Gerät oder Last freischalten. Dabei alle Leitungsschutzschalter berücksichtigen, die gefährliche Spannungen an Gerät oder Last liefern.

Gefahr durch elektrischen Schlag. Gerät ist nicht zum Freischalten geeignet.

Gefahr durch elektrischen Schlag an der SELV/PELV-Installation. Nicht zum Schalten von SELV/PELV-Spannungen geeignet.

Gefahr durch elektrischen Schlag. Den Einsatz nicht ohne Aufsatz betreiben.

Diese Anleitung ist Bestandteil des Produktes und muss beim Endkunden verbleiben.

2 Geräteaufbau

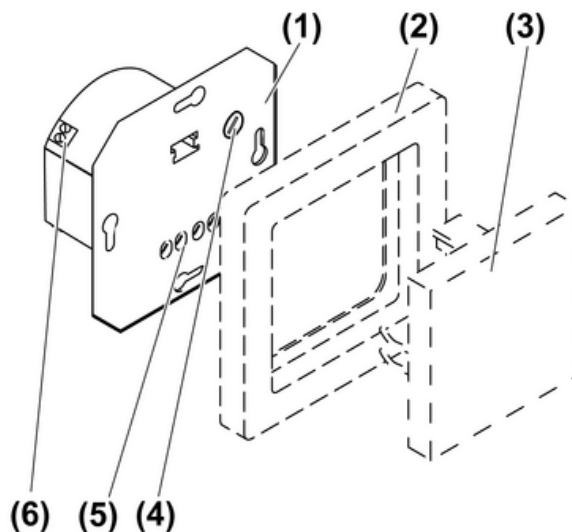


Bild 1

- (1) Unterputz-Einsatz
- (2) Rahmen
- (3) Tast-Aufsatz
- (4) Einsteller Nachlaufzeit für Ausgang **HLK**
- (5) Anschlussklemmen Netzspannung und Ausgang **Kanal 1**
- (6) Anschlussklemmen Ausgang **HLK** für Heizung, Lüftung, Klima

3 Funktion

Bestimmungsgemäßer Gebrauch

- Ausgang **Kanal 1** zum Schalten von Licht
- Ausgang **HLK** zum Schalten von Licht, Lüftern, Klimageräten, Thermostatschaltern und Motoren

- Betrieb mit geeignetem Aufsatz
- Einbau in Gerätedose nach DIN 49073

Produkteigenschaften

- Ausgang **HLK** mit potentialfreiem Schließerkontakt zum Schalten eines zweiten Stromkreises, nicht SELV oder PELV
- Einschaltverzögerung von Ausgang **HLK** ausschaltbar
- Nachlaufzeit von Ausgang **HLK** einstellbar
- Anschluss von Nebenstellen möglich

Funktion mit Bewegungs-, oder Präsenzmelder-Aufsatz

Ausgang Kanal 1

- Ausgang wird eingeschaltet, wenn Bewegungen erkannt werden und die am Aufsatz eingestellte Helligkeitsschwelle unterschritten ist.
- Ausgang bleibt eingeschaltet, solange Bewegungen erkannt werden.
- Ausgang wird ausgeschaltet, wenn keine Bewegungen mehr erkannt werden und die am Aufsatz eingestellte Nachlaufzeit abgelaufen ist.

Ausgang HLK

- Einschaltverzögerung eingeschaltet: Ausgang wird helligkeitsunabhängig nach 3 Minuten eingeschaltet, wenn ca. 2,5 bis 3 Minuten nach der Erfassung weitere Bewegungen erkannt werden.
- Einschaltverzögerung ausgeschaltet: Ausgang wird helligkeitsunabhängig eingeschaltet, wenn Bewegung erkannt wird.
- Ausgang bleibt eingeschaltet, solange Bewegungen erkannt werden.
- Ausgang wird ausgeschaltet, wenn keine Bewegungen mehr erkannt werden und die am Einsatz eingestellte Nachlaufzeit abgelaufen ist.

Verhalten nach Netzspannungsausfall

- kleiner 0,2 Sekunden: Schaltzustand bleibt erhalten
- länger 0,2 Sekunden: Beide Kanäle schalten aus. Das Verhalten nach Netzwiederkehr ist abhängig vom verwendeten Aufsatz (siehe Anleitung des Aufsatzes).

4 Bedienung

Mit Tast-Aufsatz (siehe Zubehör) einschalten

Die Bedienung an der Hauptstelle, Nebenstelle 2-Draht oder am Installationstaster ist identisch.

i Nebenstellenbedienung ist nur möglich, wenn auf der Hauptstelle ein Aufsatz steckt.

Ausgänge sind ausgeschaltet.

- Taste drücken.

Ausgang **Kanal 1** schaltet ein.

Bei ausgeschalteter Einschaltverzögerung für Ausgang **HLK** schaltet Ausgang **HLK** direkt ein.

Bei eingeschalteter Einschaltverzögerung für Ausgang **HLK** schaltet Ausgang **HLK** zeitverzögert ein, wenn Ausgang **Kanal 1** länger als 3 Minuten eingeschaltet ist.

Mit Tast-Aufsatz (siehe Zubehör) ausschalten

Ausgänge sind eingeschaltet.

- Taste drücken.

Ausgang **Kanal 1** schaltet aus.

Ausgang **HLK** schaltet, nach Ablauf der am Einsatz eingestellten Nachlaufzeit, aus. Die Nachlaufzeit beginnt sobald Ausgang **Kanal 1** ausgeschaltet hat.

In Kombination mit Bewegungs- oder Präsenzmelder einschalten

Die Bedienung erfolgt mit einer Nebenstelle 2-Draht oder einem Installationstaster. Hier wird nur das prinzipielle Verhalten beschrieben. Weitere Informationen sind der Anleitung des jeweiligen Aufsatzes zu entnehmen. Eine Bedienung mit einer Nebenstelle ist nur möglich, wenn auf der Hauptstelle ein Aufsatz steckt.

Ausgänge sind ausgeschaltet.

- Nebenstelle drücken.
Ausgang **Kanal 1** schaltet ein.

Bei ausgeschalteter Einschaltverzögerung für Ausgang **HLK** schaltet Ausgang **HLK** direkt ein.

Bei eingeschalteter Einschaltverzögerung für Ausgang **HLK** schaltet Ausgang **HLK** zeitverzögert nach 3 Minuten ein, wenn ca. 2,5 bis 3 Minuten nach der Nebenstellenbetätigung weitere Bewegungen erkannt werden.

In Kombination mit Bewegungs- oder Präsenzmelder ausschalten

- Kombination mit Bewegungsmelder: Ausgänge können nicht ausgeschaltet werden.
- Kombination mit Präsenzmelder: Der Ausgang **HLK** kann nicht ausgeschaltet werden.

Ausgänge sind eingeschaltet.

- Nebenstelle drücken.
Ausgang **Kanal 1** schaltet für 3 Minuten aus. Erkannte Bewegungen verlängern die Zeit. Während der 3 Minuten kann Ausgang **Kanal 1** nur über die Nebenstelle wieder eingeschaltet werden.

5 Informationen für Elektrofachkräfte

5.1 Montage und elektrischer Anschluss



GEFAHR!

Elektrischer Schlag bei Berühren spannungsführender Teile.

Elektrischer Schlag kann zum Tod führen.

Vor Arbeiten an Gerät oder Last alle zugehörigen Leitungsschutzschalter freischalten. Spannungsführende Teile in der Umgebung abdecken!

Einsatz anschließen und montieren

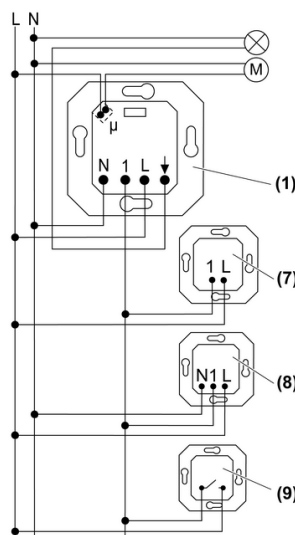


Bild 2: Anschlussplan mit optionalen Nebenstellen

- (1) Unterputz-Einsatz
- (7) Nebenstellen-Einsatz 2-Draht
- (8) Nebenstellen-Einsatz 3-Draht
- (9) Installationstaster, Schließerkontakt

- i** Die Ausgänge **Kanal 1** und **HLK** sind intern nicht abgesichert. Zum Geräteschutz Leitungsschutzschalter 10 A vorschalten.
 - Einsatz gemäß Anschlussplan (Bild 2) anschließen.
- i** Mit dem Ausgang **HLK** kann ein zweiter Außenleiter geschaltet werden.
- i** Für Nebenstellen den Stromkreis von Ausgang **Kanal 1** verwenden.
- i** Beleuchtete Installationstaster dürfen nur angeschlossen werden, wenn diese über eine separate N-Klemme verfügen.
 - Nebenstellen anschließen, optional.
 - Einsatz in Gerätedose montieren, Anschlussklemmen müssen unten liegen.
 - Liefern mehrere Leitungsschutzschalter gefährliche Spannungen an Gerät oder Last, die Leitungsschutzschalter koppeln oder mit einem Warnhinweis so beschriften, dass ein Freischalten sichergestellt ist.
 - Nachlaufzeit für Ausgang **HLK** einstellen (siehe Inbetriebnahme).
 - Rahmen und Aufsatz aufstecken.
 - Netzspannung einschalten.

5.2 Inbetriebnahme



GEFAHR!

Elektrischer Schlag bei Berühren spannungsführender Teile.

Elektrischer Schlag kann zum Tod führen.

Vor Arbeiten an Gerät oder Last alle zugehörigen Leitungsschutzschalter freischalten. Spannungsführende Teile in der Umgebung abdecken!

Einschaltverzögerung für den Ausgang HLK ein-, ausschalten

Die Einschaltverzögerung für den Ausgang **HLK** kann ein- oder ausgeschaltet werden. Im Auslieferungszustand ist die Einschaltverzögerung eingeschaltet.

Auf dem HLK-Einsatz steckt ein Tast-Aufsatz (siehe Zubehör).

Ausgänge **Kanal 1** und **HLK** sind ausgeschaltet.

- Taste vollflächig länger 3 Sekunden drücken.

Bei eingeschalteter Einschaltverzögerung für Ausgang **HLK** wird nur Ausgang **Kanal 1** eingeschaltet. Nach 3 Sekunden wird die Einschaltverzögerung ausgeschaltet, zur Bestätigung wird Ausgang **Kanal 1** wieder ausgeschaltet.

Bei ausgeschalteter Einschaltverzögerung für Ausgang **HLK** werden beide Ausgänge eingeschaltet. Nach 3 Sekunden wird die Einschaltverzögerung eingeschaltet, zur Bestätigung werden beide Ausgänge wieder ausgeschaltet.

Nachlaufzeit Ausgang HLK einstellen

Für die Nachlaufzeit bleibt der Ausgang **HLK** eingeschaltet, nachdem Ausgang **Kanal 1** ausgeschaltet wurde oder keine Bewegungen mehr erkannt werden. Die Nachlaufzeit kann in fünf Stufen zwischen 2 Minuten und 120 Minuten eingestellt werden.

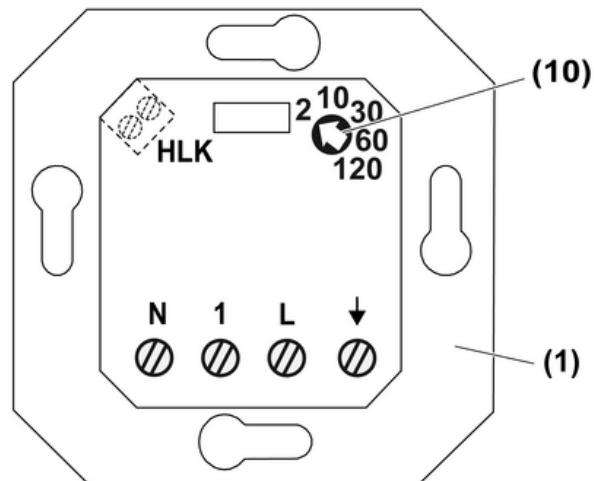


Bild 3: Einsteller Nachlaufzeit Ausgang HLK

- (1) Unterputz-Einsatz
 (10) Einsteller Nachlaufzeit Ausgang **HLK**
- Einsteller (10) auf die gewünschte Zeit drehen.

6 Anhang

6.1 Technische Daten

Nennspannung	AC 230 V ~
Netzfrequenz	50 / 60 Hz
Umgebungstemperatur	+5 ... +35 °C
Leitungsschutzschalter	max. 10 A
Kontaktart	µ-Kontakt
Schaltstrom bei 25 °C, Kanal 1	
Ohmsch	10 A
Einschaltstrom max. 4 s bei 10% ED	15 A
Mindestschaltstrom AC	100 mA
Anschlussleistung bei 25 °C, Kanal 1	
Glühlampen	1000 W
HV-Halogenlampen	1000 W
Induktive Trafos	750 VA
Tronic-Trafos	750 W
Leuchtstofflampen unkompensiert	500 VA
EVG	typabhängig
Anschluss, Kanal 1	
eindrähtig	max. 4 mm ²
feindrähtig ohne Aderendhülse	max. 4 mm ²
feindrähtig mit Aderendhülse	max. 2,5 mm ²
HLK	
Nachlaufzeit	ca. 2, 10, 30, 60, 120 min
Schaltspannung	AC 230 V ~
Mindestschaltspannung	AC 12 V~
Schaltstrom bei AC 230 V ~, 25 °C, HLK	
Ohmsch	6 A
Einschaltstrom	max. 2,1 A
Mindestschaltstrom AC	100 mA
Anschlussleistung bei 230 V ~, 25 °C, HLK	
Glühlampen	800 W
HV-Halogenlampen	750 W
Motoren	450 VA

Anschluss, HLK	
eindrchtig	1,5 mm ²
feindrchtig ohne Aderendhlse	max. 1 mm ²
feindrchtig mit Aderendhlse	max. 1 mm ²
Anzahl Nebenstellen	
Nebenstellen-Einsatz 2-Draht	unbegrenzt
Nebenstellen-Einsatz 3-Draht	10
unbeleuchtete Installationstaster	unbegrenzt
Gesamtlnge Lastleitung	max. 100 m
Gesamtlnge Nebenstellenleitung	max. 100 m

6.2 Zubehr

Kurzhubtaste

Art.-Nr.: ..1561.07..

6.3 Gewhrleistung

Technische und formale nderungen am Produkt, soweit sie dem technischen Fortschritt dienen, behalten wir uns vor.

Wir leisten Gewhr im Rahmen der gesetzlichen Bestimmungen.

Bitte schicken Sie das Gert portofrei mit einer Fehlerbeschreibung an unsere zentrale Kundendienststelle:

ALBRECHT JUNG GMBH & CO. KG

Service Center
Kupferstr. 17-19
D-44532 Lnen
Service-Line: +49 (0) 23 55 . 80 65 51
Telefax: +49 (0) 23 55 . 80 61 89
mail.vki@jung.de

Technik (Allgemein)

Service-Line: +49 (0) 23 55 . 80 65 55
Telefax: +49 (0) 23 55 . 80 62 55
mail.vkm@jung.de

Technik (KNX)

Service-Line: +49 (0) 23 55 . 80 65 56
Telefax: +49 (0) 23 55 . 80 62 55
mail.vkm@jung.de

Das CC -Zeichen ist ein Freiverkehrszeichen, das sich ausschlielich an die Behrde wendet und keine Zusicherung von Eigenschaften beinhaltet.

ALBRECHT JUNG GMBH & CO. KG

Volmestrae 1
D-58579 Schalksmhle

Telefon: +49.23 55.8 06-0
Telefax: +49.23 55.8 06-1 89
E-mail: mail.info@jung.de
Internet: www.jung.de
www.jung-katalog.de