

KNX RF Taster 1fach

Art.-Nr.: ..10911STRF..

KNX RF Taster 2fach

Art.-Nr.: ..10921STRF..

Bedienungsanleitung

1 Sicherheitshinweise



Montage und Anschluss elektrischer Geräte dürfen nur durch Elektrofachkräfte erfolgen.

Schwere Verletzungen, Brand oder Sachschäden möglich. Anleitung vollständig lesen und beachten.

Gefahr durch elektrischen Schlag. Vor Arbeiten an Gerät oder Last freischalten. Dabei alle Leitungsschutzschalter berücksichtigen, die gefährliche Spannungen an Gerät oder Last liefern.

Die Funkübertragung erfolgt auf einem nicht exklusiv verfügbaren Übertragungsweg und ist daher nicht geeignet für Anwendungen aus dem Bereich der Sicherheitstechnik, wie z. B. Not-Aus, Notruf.

Diese Anleitung ist Bestandteil des Produktes und muss beim Endkunden verbleiben.

2 Geräteaufbau

Frontansicht 1fach (Bild 1) und 2fach (Bild 2)

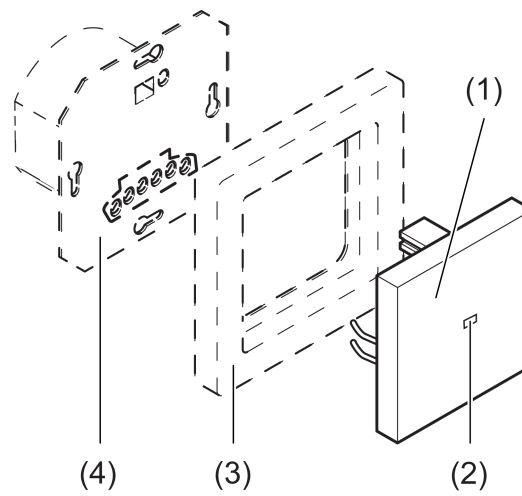


Bild 1: Geräteaufbau 1fach

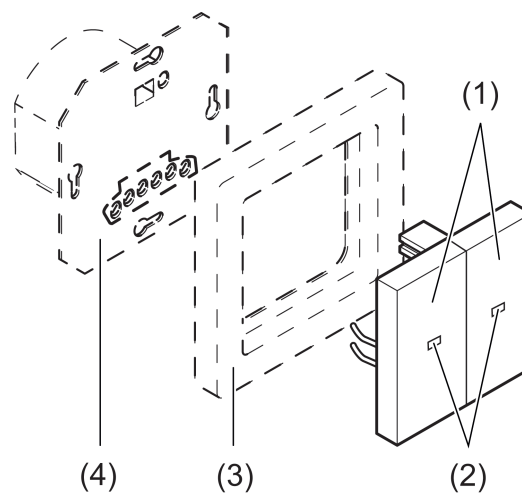


Bild 2: Geräteaufbau 2fach

- (1) Wippen (Zubehör)
- (2) Status-LED
- (3) Abdeckrahmen (Zubehör)
- (4) Einsatz

3 Funktion

Systeminformation

Dieses Gerät ist ein Produkt des KNX Systems und entspricht den KNX Richtlinien. Detaillierte Fachkenntnisse durch KNX Schulungen werden zum Verständnis vorausgesetzt.

Die Funktion des Gerätes ist softwareabhängig. Detaillierte Informationen über Softwareversionen und jeweiligen Funktionsumfang sowie die Software selbst sind der Produktdatenbank des Herstellers zu entnehmen.

Das Gerät ist updatefähig. Firmware-Updates können komfortabel mit der Jung ETS Service-App (Zusatzsoftware) durchgeführt werden.

Das Gerät ist KNX Data Secure fähig. KNX Data Secure bietet Schutz vor Manipulation in der Gebäudeautomation und kann im ETS-Projekt konfiguriert werden. Detaillierte Fachkenntnisse werden vorausgesetzt. Zur sicheren Inbetriebnahme ist ein Gerätezertifikat erforderlich, das auf dem Gerät angebracht ist. Im Zuge der Montage ist das Gerätezertifikat vom Gerät zu entfernen und sicher aufzubewahren.

Die Reichweite eines Funksystems hängt von verschiedenen äußeren Gegebenheiten ab. Mit der Wahl des Montageortes kann die Reichweite optimiert werden. Anwendungsgrundlagen zum KNX-Funksystem enthält die Produktdokumentation zu diesem Gerät.

Planung, Installation und Inbetriebnahme des Gerätes erfolgen mit Hilfe der ETS ab Version 5.7.5.

Bestimmungsgemäßer Gebrauch

- Bedienen von Verbrauchern, z. B. Licht ein/aus, Dimmen von Helligkeit und Farbtemperatur, Jalousien auf/ab, Wertgeber 1 Byte, 2 Byte, 3 Byte und 6 Byte, Helligkeitswerte, Temperaturen, Abrufen und Abspeichern von Lichtszenen
- Regelung der Raumtemperatur
- Betrieb in leitungsgebundenen KNX Anlagen über Funk Medienkoppler (siehe Kapitel Zubehör)
- Betrieb auf Schalt-, Dimm-, DALI-, Jalousie- oder Raumtemperaturregler-Einsatz bzw. 3-Draht-Nebenstelle aus dem LB-Management

Produkteigenschaften

- Ansteuern von Behängen, mit Jalousieeinsatz
- Schalten und Dimmen von Beleuchtung, mit Schalt oder Dimmeinsatz
- Farbtemperatursteuerung von Beleuchtung, mit Dalieinsatz TW
- Regelung der Raumtemperatur, mit RTR-Einsatz
- Ansteuerung über die Nebenstellenklemme an dem LB-Einsatz (Installationstaster, Nebenstelle 2-Draht, Nebenstelle 3-Draht)
- Tastsensor-Funktionen Schalten, Dimmen, Jalousie, Wertgeber, Szenennebenstelle, 2-Kanal Bedienung und Reglernebenstelle einstellbar
- Bedienkonzept (Wippe oder Taste) für jede Bedienfläche einstellbar
- Tastenauswertung (Einflächenbedienung oder Zweiflächenbedienung) einstellbar
- Eine oder zwei Funktionen pro Bedienfläche
- Reglernebenstelle mit Betriebsmodusumschaltung, Zwangs-Betriebsmodusumschaltung, Präsenzfunktion und Sollwertverschiebung einstellbar
- Status-LED - wahlweise rot, grün, blau - pro Wippe einstellbar
- LED Funktionen Orientierungsbeleuchtung und Nachtabenkung separat einstellbar
- Helligkeit der LED einstellbar und im Betrieb umschaltbar
- Sperren oder Funktionsumschaltung aller oder einzelner Tastenfunktionen mit Sperrfunktion möglich
- Temperaturmessungen wahlweise mit geräteinternem Fühler und über Kommunikationsobjekt verbundenem externen Fühler (Nur mit geeigneten Einsätzen)

i Temperaturmessungen sind nur in Kombination mit den folgenden Einsätzen möglich:

- Schalteinsatz Relais 1-kanalig
- Schalteinsatz Elektronik 1-kanalig
- Power-DALI-Taststeuergerät TW
- Jalousieeinsatz Universal
- Jalousieeinsatz Standard
- Raumtemperaturregler-Einsatz mit Fühleranschluss
- Nebenstelle 3-Draht

i Für eine genaue Temperaturmessung ist beim Schalteinsatz Elektronik 1-kanalig darauf zu achten, dass die angeschlossenen Lasten 40 W nicht überschreiten.

i Für eine gute Übertragungsqualität ausreichend Abstand zu möglichen Störquellen halten, z. B. metallische Flächen, Mikrowellenöfen, Hifi- und TV-Anlagen, Vorschaltgeräte oder Transformatoren.

4 Bedienung

Die Bedienung von Funktionen oder elektrischen Verbrauchern ist für jedes Gerät individuell einstellbar:

Bedienkonzept	Einflächenbedienung	Zweiflächenbedienung
Wippenfunktion	-	Jede Wippe kann eine individuelle Funktion ausführen.
Tastenfunktion	Zwei übereinander liegende Tasten führen die gleiche Funktion aus.	Jede Taste kann eine individuelle Funktion ausführen.

4.1 Bedienkonzept

Das Bedienkonzept kann in der ETS wahlweise entweder als Wippenfunktion oder alternativ als Tastenfunktion konfiguriert werden. Bei der Wippenfunktion werden zwei übereinander liegenden Tasten zu einer Wippe zusammengefasst. Bei der Tastenfunktion wird jede Taste als Einflächenbedienung ausgewertet.

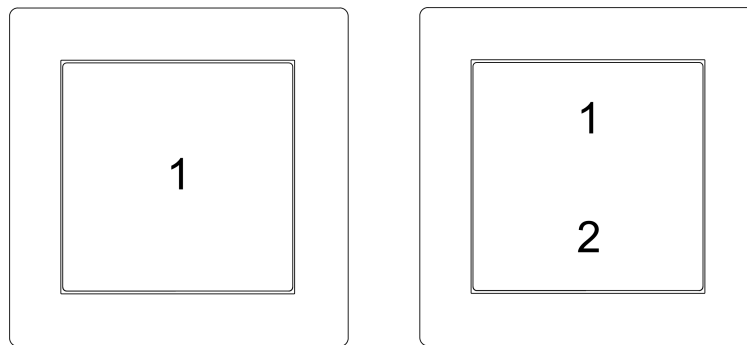


Bild 3: Bedienkonzepte 1fach (links: Wippenfunktion, rechts: Tastenfunktion)

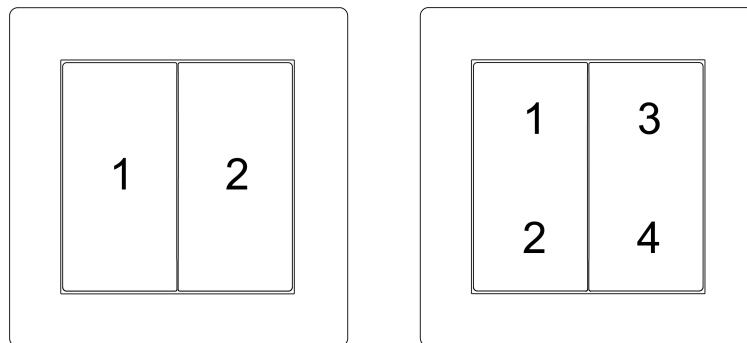


Bild 4: Bedienkonzepte 2fach (links: Wippenfunktion, rechts: Tastenfunktion)

4.2 Beispiele der Bedienung bei einigen Standardanwendungen

- Schalten: Taste kurz drücken.
- Dimmen: Taste lang drücken. Beim Loslassen der Taste stoppt der Dimmvorgang.
- Jalousie fahren: Taste lang drücken.
- Jalousie anhalten oder verstellen: Taste kurz drücken.
- Wert setzen, z. B. Helligkeits- oder Temperatursollwert: Taste kurz drücken.
- Szene aufrufen: Taste kurz drücken.
- Szene speichern: Taste lang drücken.
- Kanal 1 ausführen: Taste kurz drücken.
- Kanal 2 ausführen: Taste lang drücken.
- Reglernebenstelle bedienen: Taste kurz drücken.

5 Einsatz-Aufsatz-Abgleich

Die Gerätekombination Einsatz und Aufsatz führt einen automatischen Einsatz-Aufsatz-Abgleich durch, sobald ein Aufsatz auf einen Einsatz gesteckt und die Netzspannung eingeschaltet wurde.

Fall 1: Einsatz und Aufsatz sind fabrikneu

Nach dem Einsatz-Aufsatz-Abgleich ist die Gerätekombination in einer Standardkonfiguration funktionsfähig.

Fall 2: Einsatz ist fabrikneu und Aufsatz war bereits in Betrieb

Nach dem Einsatz-Aufsatz-Abgleich ist die Gerätekombination in einer Standardkonfiguration funktionsfähig.

Fall 3: Einsatz war bereits in Betrieb und Aufsatz ist fabrikneu

Nach dem Einsatz-Aufsatz-Abgleich ist die Gerätekombination in einer Standardkonfiguration funktionsfähig.

Fall 4: Einsatz und Aufsatz waren bereits in Kombination in Betrieb

Nach dem Einsatz-Aufsatz-Abgleich ist die Gerätekombination funktionsfähig. Die Gerätekombination führt ihre Funktion entsprechend ihrer letzten Konfiguration aus.

Fall 5: Einsatz und Aufsatz waren bereits getrennt voneinander in Betrieb

Nach dem Einsatz-Aufsatz-Abgleich ist die Gerätekombination nicht funktionsfähig. Der Einsatz-Aufsatz-Abgleich erkennt diesen Fall als ein Vertauschen der Aufsätze, zum Beispiel nach der Renovierung eines Raumes. Der Einsatz-Aufsatz-Abgleich meldet einen Fehler über die Status-LED.

- i** Diese Gerätekombination wird durch einen Programmiervorgang der ETS, einen Master-Reset oder das Zurücksetzen auf Werkseinstellungen wieder funktionsfähig.

Fall 6: Einsatz wird vom Aufsatz nicht unterstützt

Der Einsatz-Aufsatz-Abgleich meldet einen Fehler über die Status-LED, wenn der Aufsatz auf einem vom Aufsatz nicht unterstützten Einsatz gesteckt wurde. Die Gerätekombination ist nicht funktionsfähig.

5.1 Fehlermeldung

Der vom Einsatz-Aufsatz-Abgleich gemeldete Fehler wird durch die Status-LED für 60 Sekunden angezeigt. Innerhalb dieser 60 Sekunden blinkt die Status-LED wiederkehrend 3 mal impulsartig.

Nach einem erkannten Fehler beim Einsatz-Aufsatz-Abgleich ist die neue Zuordnung einer Gerätekombination Einsatz und Aufsatz nur durch die ETS möglich. Bis zu einer erneuten ETS-Inbetriebnahme bleibt die Gerätekombination ohne Funktion.

- i** Die 60-sekündige Signalisierung des Fehlers wird bei jeder Tastenbetätigung neu gestartet.
- i** Die Gerätevariante 2fach signalisiert die Fehlermeldung über die linke Status-LED.
- i** Ein Firmware-Update ist auch im Fehlerfall möglich.

6 Auslieferungszustand

Die Gerätekombination Einsatz und Aufsatz funktioniert nach dem erfolgreichen Einsatz-Aufsatz-Abgleich im Auslieferungszustand. Der Aufsatz bedient lokal den Einsatz in einer Standardkonfiguration (siehe Bedienungsanleitung des Einsatzes).

-  Die Gerätekombination sendet keine RF-Telegramme aus.
-  Die ETS kann das Gerät mit dem Befehl "Gerät entladen" in den Auslieferungszustand zurücksetzen.

Status-LED im Auslieferungszustand

Die Status-LED zeigt im Auslieferungszustand den Zustand "Gerät unprogrammiert" an. Die rote Status-LED blinkt mit einer Frequenz von ca. 0,75 Hz.

7 Informationen für Elektrofachkräfte

7.1 Montage und elektrischer Anschluss



GEFAHR!

Lebensgefahr durch elektrischen Schlag.

Gerät freischalten. Spannungsführende Teile abdecken.

Gerät montieren und anschließen

- i** Bei Bedarf zur Kennzeichnung des Einsatzes (Physikalische Adresse) Klebeetikett von der Rückseite des Aufsatzes verwenden.

Bei Secure-Betrieb (Voraussetzungen):

- Sichere Inbetriebnahme ist in der ETS aktiviert.
- Gerätezertifikat eingegeben/eingescannt bzw. dem ETS-Projekt hinzugefügt. Es wird empfohlen, zum Scannen des QR-Codes eine hochauflösende Kamera zu verwenden.
- Alle Passwörter dokumentieren und sicher aufbewahren.

- i** Der Einsatz ist vor dem Aufstecken oder Abziehen des KNX RF Taster spannungsfrei zu schalten.

Schalt-, Dimm-, Jalousie- oder Raumtemperaturregler-Einsatz bzw. 3-Draht-Nebenstelle sind ordnungsgemäß montiert und angeschlossen (siehe Anleitung der entsprechenden Einsätze).

Die Netzspannung wurde abgeschaltet.

- Aufsatz mit Abdeckrahmen auf Einsatz stecken (Bild 1).
- Netzspannung einschalten.
- Bei Secure-Betrieb: Das Gerätezertifikat ist vom Gerät zu entfernen und sicher aufzubewahren.

Gerät kann in Betrieb genommen werden und ist betriebsbereit.

- i** Blinkt die Status-LED wiederholt dreimal rot, war der Aufsatz zuvor mit einem anderen Einsatz verbunden. Um die Bedienung wieder zu ermöglichen, entweder den Aufsatz auf den zugehörigen Einsatz stecken oder die Gerätekombination mit der ETS in Betrieb nehmen.
- i** Beim Wechsel auf einen anderen Einsatz sollte stets das Gerät auf Werkseinstellung zurückgesetzt und anschließend neu programmiert werden.

7.2 Inbetriebnahme

Physikalische Adresse und Applikationsprogramm programmieren 1fach (Bild 5) und 2fach (Bild 6)

- i** Projektierung und Inbetriebnahme mit ETS ab Version 5.7.5.

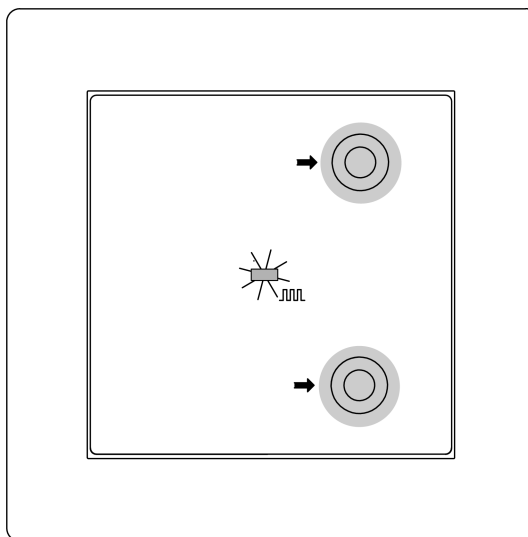


Bild 5: Programmiermodus aktivieren (1fach)

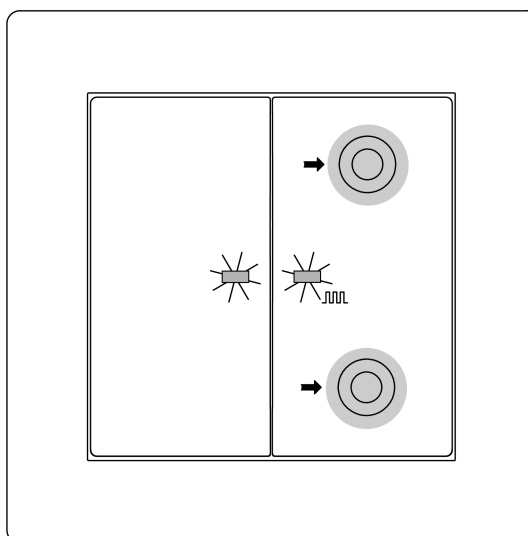


Bild 6: Programmiermodus aktivieren (2fach)

Voraussetzung: Das Gerät ist angeschlossen und betriebsbereit.

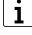

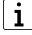
- Programmiermodus aktivieren: Taste oben rechts und Taste unten rechts gleichzeitig drücken und für > 4 Sekunden halten (Bild 5).
Die Status-LED blinkt rot. Programmiermodus ist aktiviert.

i Bei der Aktivierung des Programmiermodus können Telegramme auf den Bus gesendet werden.

- Physikalische Adresse programmieren.
Die Status-LED kehrt in den vorherigen Zustand zurück. Physikalische Adresse ist programmiert.

Voraussetzung beim Einsatz "Tastdimmer": Last ist am Einsatz angeschlossen.

- Applikationsprogramm programmieren.

-  Während das Applikationsprogramm programmiert wird, wird die Status-LED abgeschaltet. Sobald der Programmiervorgang erfolgreich abgeschlossen ist, führt die Status-LED ihre parametrierte Funktion aus.
-  Bei "Tastdimmer": Die Last ist vor der ETS-Inbetriebnahme anzuschließen. Ohne angeschlossene Last bricht die ETS den Programmiervorgang des Applikationsprogramms ab.
-  Bei entladendem Applikationsprogramm verhalten sich die Status-LED wie im Auslieferungszustand.

7.2.1 Safe-State-Mode und Master-Reset

Safe-State-Mode

Der Safe-State-Mode stoppt die Ausführung des geladenen Applikationsprogramms.

Wenn das Gerät beispielsweise durch eine fehlerhafte Projektierung oder Inbetriebnahme nicht korrekt funktioniert, kann die Ausführung des geladenen Applikationsprogramms durch Aktivierung des Safe-State-Mode angehalten werden. Im Safe-State-Mode verhält sich das Gerät passiv, da das Applikationsprogramm nicht ausgeführt wird (Ausführungszustand: Beendet).

- i** Lediglich die Systemsoftware des Gerätes arbeitet noch. ETS-Diagnosefunktionen und das Programmieren des Gerätes sind möglich.

Safe-State-Mode aktivieren

- Spannung ausschalten.
- Ca. 15 s warten.
- Taste oben rechts und Taste unten rechts drücken.
- Mit gedrückten Tasten die Spannung wieder einschalten und die Tasten für mehr als 10 Sekunden gedrückt halten.

Der Safe-State-Mode ist aktiviert. Die Status-LED blinkt langsam (ca. 1 Hz).

- i** Die Tasten oben rechts und unten rechts erst dann loslassen, wenn die LED blinkt.

Safe-State-Mode deaktivieren

- Spannung ausschalten (ca. 15 s warten) oder ETS-Programmierungsvorgang durchführen.

Master-Reset

Der Master-Reset setzt das Gerät in die Grundeinstellungen zurück (physikalische Adresse 15.15.255, Firmware bleibt erhalten). Die Geräte müssen anschließend mit der ETS neu in Betrieb genommen werden.

- i** Bei Secure-Betrieb: Ein Master-Reset deaktiviert die Gerätesicherheit. Das Gerät kann mit dem Gerätezertifikat anschließend erneut in Betrieb genommen werden.
- i** Mit der ETS Service-App können Geräte auf Werkseinstellungen zurückgesetzt werden. Diese Funktion nutzt die im Gerät enthaltene Firmware, die zum Zeitpunkt der Auslieferung aktiv war (Auslieferungszustand). Durch das Zurücksetzen auf Werkseinstellungen verlieren die Geräte ihre physikalische Adresse und Konfiguration.

Wenn das Gerät beispielsweise durch eine fehlerhafte Projektierung oder Inbetriebnahme nicht korrekt funktioniert, kann das geladene Applikationsprogramm mit der Durchführung eines Master-Resets aus dem Gerät gelöscht werden. Der Master-Reset setzt das Gerät auf Auslieferungszustand zurück. Anschließend kann das Gerät mit dem Programmieren der physikalischen Adresse und des Applikationsprogramms erneut in Betrieb genommen werden.

Master-Reset durchführen

Voraussetzung: Der Safe-State-Mode ist aktiviert.

- Taste oben rechts und Taste unten rechts drücken und für > 5 Sekunden halten, bis die Status-LED blinkt.
- Taste oben rechts und Taste unten rechts loslassen.
Das Gerät führt einen Master-Reset durch. Die Status-LED blinkt schnell (ca. 4 Hz).
Das Gerät startet neu und befindet sich im Auslieferungszustand.

8 Technische Daten

KNX

KNX Medium	RF1.R
Sicherheit	KNX Data Secure (X-Mode)
Inbetriebnahme-Modus	S-Mode
Funkfrequenz	868,0 ... 868,6 MHz
Sendeleistung	max. 20 mW
Sendereichweite im Freifeld	typ. 100 m
Empfängerkategorie	2

Umgebungsbedingungen

Umgebungstemperatur	-5 ... +45 °C
Lager-/ Transporttemperatur	-25 ... +70 °C
Relative Feuchte	max. 93 % (keine Betauung)

9 Gewährleistung

Die Gewährleistung erfolgt im Rahmen der gesetzlichen Bestimmungen über den Fachhandel.

ALBRECHT JUNG GMBH & CO. KG

Volmestraße 1
58579 Schalksmühle
GERMANY

Telefon: +49 2355 806-0
Telefax: +49 2355 806-204
kundencenter@jung.de
www.jung.de